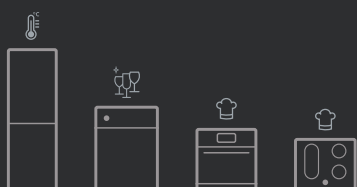


Hisense

Innovazione che Accende.

Kitchen Selection 2026





Innovazione per tutte le famiglie

In Hisense, il nostro obiettivo è quello di diventare il primo brand al mondo per affidabilità e storicità del marchio. Guardando sempre avanti, continuiamo a sviluppare innovazione e soluzioni con lo scopo di migliorare la qualità della vita delle persone. Entra nel nostro mondo e scopri i nostri eccezionali elettrodomestici: design all'avanguardia, efficienza energetica e connettività, in ogni momento.

Immagina un futuro più sostenibile.

Riconosciuta con la medaglia d'argento di EcoVadis, Hisense si colloca tra il 17% delle aziende migliori al mondo in ambito sostenibilità. Questo importante risultato riflette l'impegno costante nel migliorare le performance in quattro aree chiave: tutela dell'ambiente, lavoro e diritti umani, etica e pratiche di approvvigionamento sostenibile.

Nota la differenza.

Classe energetica A

Scopri i vantaggi degli elettrodomestici in classe A di Hisense: progettati per ridurre i consumi e le emissioni, offrono un maggiore rispetto per l'ambiente e contribuiscono a contenere i costi energetici. Tecnologie avanzate e caratteristiche evolute migliorano le prestazioni e la durata nel tempo, garantendo efficienza e affidabilità a lungo.



Scopri una nuova esperienza di connettività con l'app ConnectLife.

Rimani sempre connesso alla tua casa e gestisci facilmente tutte le attività domestiche, mantenendo il pieno controllo ovunque ti trovi. Gli elettrodomestici Hisense sono sempre pronti a supportarti: con l'app ConnectLife puoi avviarli anche a distanza, così al tuo rientro sarà tutto già pronto all'uso.

Lasciati conquistare dal design.

La serie H18 di Hisense si distingue per eleganza e cura estetica, valorizzando lo stile di ogni ambiente domestico. Non si tratta solo di funzionalità: i grandi elettrodomestici si integrano armoniosamente negli spazi della casa. Apprezzata e premiata dagli esperti, la serie H18 ha ottenuto numerosi riconoscimenti internazionali per il design.





Cottura

pg 6

Preparazioni perfette ogni volta.
Croccanti fuori ma morbide e succose
all'interno. Sempre come vuoi tu.

LINEA MATTE

pg 8

FORNI

pg 12

MICROONDE DA INCASSO

pg 36

CASSETTI SCALDAVIVANDE

pg 50

PIANI INDUZIONE CON CAPPА INTEGRATA

pg 54

PIANI INDUZIONE

pg 62

PIANI GAS

pg 70



Lavastoviglie

pg 78

Le migliori tecnologie di lavaggio
e asciugatura. I più alti standard di igiene.
Stoviglie sempre perfettamente asciutte
e pronte per essere riposte nelle credenze.

LAVASTOVIGLIE DA INCASSO

pg 80



Freddo

pg 92

Freschezza duratura. Mantieni a lungo
la qualità degli alimenti. Grandi capacità
per grandi esigenze.
Disegnati con attenzione ai dettagli.

FRIGORIFERI DA INCASSO E DA LIBERA INSTALLAZIONE

pg 94

CANTINETTE VINO

pg 108

Dati tecnici

pg 114





Cottura

GRAPHITE SERIES FORNI MICROONDE DA INCASSO CASSETTI SCALDAVIVANDE
PIANI INDUZIONE CON CAPP A INTEGRATA PIANI INDUZIONE PIANI GAS

GRAPHITE SERIES

L'eleganza sta nei dettagli

DESIGN. FUNZIONALE. ACCATTIVANTE.



PENSATO PER LE TUE ESIGENZE:

- Forni con i migliori programmi per la cottura della pizza
- Piani con cappa integrata per una miglior gestione dello spazio
- Piani induzione con funzionalità smart



Nuova linea opaca

Un nuovo colore per forni e piani cottura

Con la nuova Graphite Series, Hisense propone forni dalle linee eleganti, che garantiscono una perfetta visibilità interna senza compromettere il design. I piani cottura hanno una gradevole finitura ruvida che li rende estremamente resistenti a graffi e danni.



Caratteristiche tecniche



MADE IN EUROPE

AUTOPULIZIA
PIROLITICA



NOVITÀ

Modello: **HO66MB PizzaChef**

Codice Prodotto: **747640**

Forno Pirolitico con funzione Pizza Pro 350°C



Linea estetica: HI6 Graphite

Colore: Nero opaco
Colore della maniglia: Finitura Black Inox Spazzolato
Pannello di controllo: Vetro
Cerniera porta: Apertura e chiusura rallentate
Forno multifunzione da 77 l.
Classe A++

24 funzioni automatiche
Connettività con ConnectLife
Controllo elettronico della temperatura
Display LED touch
Illuminazione superiore e laterale
Cottura simultanea su più livelli
Range temperatura (min-max): 30-300°C
Funzione Pizza 350°C in 3:30 minuti
Porta quadruplo vetro termoriflettente

Leccarda profonda
Leccarda bassa
Griglia
Teglia traforata per AirFry
Teglia pizza e paletta dedicata
Guide telescopiche piro-resistenti ad estrazione totale

Pulizia pirolitica
Porta in vetro piatta e rimovibile

Consumo: **0,71 kWh** (ventilato), **1,03 kWh** (convenzionale)
Potenza massima: **3500 W**
Dimensioni (AxLxP): **59,5 × 59,5 × 56,4 cm**
Dimensioni di incasso min-max (AxLxP): **59-60 × 56-56,4 × 55 cm**

Codice EAN: **3838783098627**

Disponibile a partire da Giugno

1.350,00 €



MADE IN EUROPE

AUTOPULIZIA
PIROLITICA

NOVITÀ

Modello: **BI64223EPMB**

Codice Prodotto: **748126**

Forno multifunzione con Pulizia Pirolitica



Linea estetica: HI4 Graphite

Colore: Nero opaco
Colore della maniglia: Finitura Black Inox Spazzolato
Pannello di controllo: Vetro
Cerniera porta: Apertura e chiusura rallentate
Forno multifunzione da 77 l.
Classe A++

13 funzioni manuali
Controllo elettronico della temperatura
Display LED con manopole Push Pull
Illuminazione superiore
Cottura simultanea su più livelli
Range temperatura (min-max): **50-300°C**
Porta quadruplo vetro termoriflettente

Leccarda profonda
Leccarda bassa
Griglia
Guide telescopiche ad estrazione totale

Pulizia pirolitica
Porta in vetro piatta e rimovibile

Consumo: **0,71 kWh** (ventilato), **1,03 kWh** (convenzionale)
Potenza massima: **3500 W**
Dimensioni (AxLxP): **59,5 × 59,5 × 56,4 cm**
Dimensioni di incasso min-max (AxLxP): **59-60 × 56-56,4 × 55 cm**

Codice EAN: **3838783153883**

Disponibile a partire da Giugno

770,00 €



MADE IN EUROPE

DOPPIA
ZONA CONNECT



NOVITÀ

Modello: **HEH8443BSRWF**
Codice Prodotto: **747441**

Piano cottura a induzione
con cappa integrata da 80cm



Colore: Nero Opaco Graphite
Profilo neutro
Possibilità di installazione a filo
Comandi indipendenti con slider retroilluminati

Timer digitale
PowerBoost
Limitatore di potenza a partire da 2,3kW
Connect Zone
Indicatore di calore residuo
Flusso di estrazione massimo: **458 m³/h**
Filtro in alluminio lavabile
Indicatore pulizia filtro anti grasso
Kit per estrazione e ricircolo disponibili separatamente

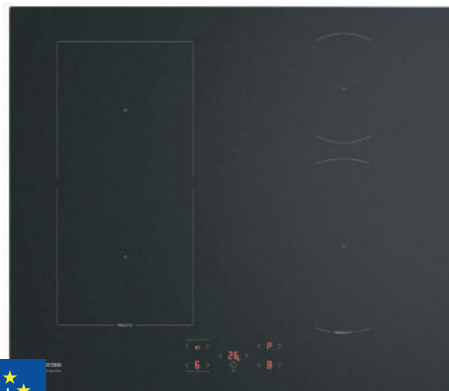
4 zone a induzione
Anteriore sinistro: **Ø 19x21 cm, 2,3/3 kW**
Anteriore destro: **Ø 19x21 cm, 2,3/3 kW**
Posteriore sinistro: **Ø 19x21 cm, 2,3/3 kW**
Posteriore destro: **Ø 19x21 cm, 2,3/3 kW**

Potenza massima: **7160 W**
Dimensioni (AxLxP): **23,3 x 83 x 52 cm**
Dimensioni di incasso min-max (AxLxP): **22,9-23 x 75-75,2 x 49 cm**

Codice EAN: **3838783091123**

Disponibile a partire da Maggio

2.600,00 €



MADE IN EUROPE

SUPER
ZONE 23CM

LIMITATORE
DI POTENZA

NOVITÀ

Modello: **HI6421MSC**
Codice Prodotto: **748106**

Piano cottura a induzione
da 60cm



Colore: Nero Opaco Graphite
Profilo neutro
Possibilità di installazione a filo
Comandi a sfioramento

Timer digitale
PowerBoost
Limitatore di potenza a partire da 2,3kW
Connect Zone
Indicatore di calore residuo
Super Zone 23cm

4 zone a induzione
Anteriore sinistro: **Ø 18 cm, 1,5/2 kW**
Anteriore destro: **Ø 23 cm, 1,5/2 kW**
Posteriore sinistro: **Ø 18 cm, 1,5/2 kW**
Posteriore destro: **Ø 14,5 cm, 1,2/1,6 kW**

Potenza massima: **7200 W**
Dimensioni (AxLxP): **5,4 x 59,5 x 52 cm**
Dimensioni di incasso min-max (AxLxP): **7 x 56-56,2 x 49 cm**

Codice EAN: **3838783152183**

Disponibile a partire da Giugno

700,00 €

FORNI

**Cucina come un principiante,
mangia come uno chef.**

DESIGN. CONNESSIONI. EFFICIENZA.



PENSATO PER LE TUE ESIGENZE:

- ☑ Preserva tutti i sapori con la cottura a vapore
- ☑ La pizza perfetta in soli 10 minuti
- ☑ Sempre in ordine con i programmi di pulizia automatica

ConnectLife, l'evoluzione in cucina

Cucinare non è mai stato così facile, grazie all'aiuto dell'App ConnectLife che ti farà scoprire nuove ricette e nuove modalità di cottura.



1 Programma il forno da remoto

Setta direttamente sul telefono tutte le impostazioni possibili come resistenze, timer, temperatura, o funzioni speciali come la frittura ad aria o la cottura a vapore.

2 Prepara la lista della spesa

Hai in mente una nuova preparazione e ti mancano gli ingredienti? Crea una lista di tutti gli alimenti che ti servono e conservala sul telefono, per avere sempre tutto a portata di mano. Una volta acquistati, puoi indicare la data di scadenza, così il telefono ti avviserà quando sarà il momento di utilizzarli.

3 Scopri nuove ricette

Scegli tra le tantissime ricette proposte per stupire la tua famiglia e i tuoi ospiti. Ogni ricetta include gli ingredienti necessari con le rispettive dosi, le modalità di preparazione e infine come impostare il forno. Una volta preparato tutto, invia la ricetta al forno e fallo partire in automatico.

4 E molto altro!

Blocca il forno in caso di presenza di bambini, accendi la luce da remoto, fai partire l'autopulizia o anche la diagnostica di eventuali malfunzionamenti. Con ConnectLife Hisense è sempre al tuo fianco per semplificarti la vita di tutti i giorni.

Schermo TFT VisionPlus

Interazione intuitiva con un display a colori

Grazie al nostro display TFT a colori, potrai trasformare la tua esperienza culinaria in un'avventura. Esplora tutte le ricette contenute nei nostri menù Extra o Auto. Permetti all'intelligenza artificiale di gestire i tempi di cottura e di suggerirti le impostazioni migliori per un risultato strabiliante. Raggiungi nuove vette di sapore con il nostro display touch e facile da usare.



Autopulizia Pirolitica

Il modo migliore per pulire il forno

Rimuovi lo sporco più ostinato con il minimo sforzo, utilizzando la pulizia Pirolitica. Il forno si scalda fino a 480°C, bruciando grasso e impurità e lasciando solamente della cenere residua, da togliere con una spugnetta. Durante la pulizia la porta si blocca automaticamente, rendendo il processo assolutamente sicuro.

Full Steam Pro

Cucinare a vapore non è mai stato così facile

Raggiungi la perfezione in cucina con i forni Full Steam, che trattengono le vitamine e i sapori di ogni piatto. Questi forni versatili non solo offrono cotture a vapore e sottovuoto, ma anche cotture più tradizionali come arrostiti, frittiture ad aria, dolci e grigliate. Cucinare a vapore sarà ancora più facile e divertente, grazie alla tanica da 1300ml rimovibile.



Steam Add Pro

Aggiungi vapore per una crosta croccante

Migliora le tue cotture con delle iniezioni di vapore! Controllane la durata e l'intensità dal display, rendendo pane, torte e altri panificati croccanti fuori ma morbidi dentro. Da arrostiti croccanti a teneri polli, raggiungi la perfezione.

Programmi automatici

Tu selezioni gli ingredienti, il forno farà il resto

Tutto quello che devi fare è decidere quali ingredienti usare, il forno saprà cosa fare. In maniera intuitiva cambia la temperatura, attiva gli elementi riscaldanti, calcola il tempo di cottura in base al tipo di alimento, tutto senza alcuno sforzo. Con oltre 70 programmi automatici, potrai esplorare un mondo di possibilità.



Air Fry

I peccati di gola finalmente salutari

A seconda del modello, i forni Hisense offrono una combinazione unica tra cottura ventilata e griglia in acciaio, che ti faranno raggiungere ottime frittiture senza l'utilizzo di grassi aggiunti.

Dai il benvenuto a cotture più salutari!



Sonda di temperatura

Controllo preciso

Cuoci il cibo esattamente come vuoi tu, ogni volta. Con la nostra sonda di temperatura potrai sempre monitorare la temperatura interna degli alimenti per averli sempre cotti alla perfezione.

Tecnologie Even Bake & Grill

Cibo sempre perfettamente cotto e grigliato

È grazie a queste tecnologie se ogni tua ricetta sarà sempre perfetta. Qualunque alimento sarà sempre cotto a puntino grazie alla forma leggermente stondata della cavità del forno, che in combinazione con i vari elementi riscaldanti garantisce una distribuzione eccellente del calore. La grande porta in vetro e l'illuminazione interna completano il processo, permettendoti di controllare facilmente lo stato di cottura senza dover aprire la porta, facendo uscire il calore.



Preriscaldamento rapido

Risparmia tempo

Il preriscaldamento rapido fa risparmiare tempo quando si deve cucinare.

Un lampeggio e un segnale acustico avvisano quando la temperatura viene raggiunta.



Guide telescopiche piro-resistenti

Estrai facilmente il cibo dal forno

Ora che le guide telescopiche sono resistenti alla pirolisi e non devono più essere rimosse, hai una cosa in meno a cui pensare. Le nostre guide sono completamente estendibili e rendono ancora più facile estrarre o inserire le teglie nel forno.

Scopri l'esperienza della pizza perfetta a casa tua



Funzione Pizza Pro
**Desiderata, realizzata...
gustata!**

Il forno, grazie al programma dedicato, raggiunge la straordinaria temperatura di 350°: per realizzare una pizza perfetta ti basteranno solo 3 minuti e mezzo!

All in one:
in dotazione hai
la teglia dedicata
e la pala.



L'unico forno che raggiunge 350 °C
Pizze perfette in soli 3'30

Il grill superiore scalda la cavità del forno fino a raggiungere 300 °C, mentre la teglia con uno speciale rivestimento antiaderente riesce a convogliare tutto il calore nella parte alta del forno, facendo così alzare la temperatura fino a 350 °C.

La pizza è pronta.

Descrizione linee estetiche forni

HI8



HI6 | HI6+



Tipo di display	TFT 2,9" a colori	LED Full Touch
Full Steam	•	-
Steam Add Pro 1,3L	•	-
Steam Add Plus 0,13L	-	•
Pizza Pro 350°	-	•
AirFry	•	•
Programma di autopulizia	•	•

HI4











Icon










Tipo di display	Display digitale e manopole	Display digitale e manopole
Full Steam	-	-
Steam Add Pro 1,3L	-	-
Steam Add Plus 0,13L	-	-
Pizza Pro 350°	-	-
AirFry	•	•
Programma di autopulizia	•	•

Legenda Icone

Forni

	Connettività Wi-Fi con App ConnectLife
	Classe energetica A
	Classe energetica A+
	Cavità forno Even Bake 77 l
	Riscaldamento Rapido
	Cottura Multifase
	Cooling System
	Porta e Griglie rimovibili

	Steam Add
	Steam Add Plus
	Cool Touch Door
	Guide Telescopiche
	Autopulizia pirolitica
	Sonda Carne
	Soft Close

Accessori Forni

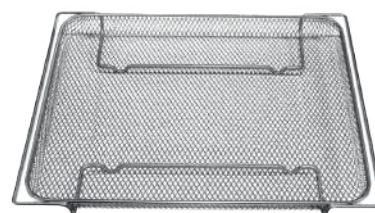
Modello: **Leccarda profonda**
Codice Prodotto: **881874**

70,00 €



Modello: **Leccarda bassa**
Codice Prodotto: **903871**

48,00 €



Modello: **Griglia per AirFry**
Codice Prodotto: **907744**

52,00 €

Caratteristiche tecniche



MADE IN EUROPE

STEAM
ADD PRO

ACQUA
CLEAN



Modello: **BFS615S8B**

Codice Prodotto: **743933**

Forno multifunzione Steam Add Pro con 100% Vapore



Linea estetica: H18

Colore: Nero completamente oscurante

Colore della maniglia: Finitura Black Inox Spazzolato

Pannello di controllo: Vetro

Cerniera porta: Apertura e chiusura rallentate

Forno multifunzione da 77 l.

Classe A+

Oltre 80 funzioni automatiche

Connettività con ConnectLife

Controllo elettronico della temperatura

Display touch TFT

Illuminazione superiore e laterale

Cottura simultanea su più livelli

Range temperatura (min-max): 30-230°C

Steam Add Pro 100% vapore

Porta triplo vetro termoriflettente

Teglia traforata in acciaio inox per cotture a vapore

Leccarda profonda

Leccarda bassa

Griglia

Teglia traforata per AirFry

Sonda di temperatura

Guide telescopiche ad estrazione totale

AcquaClean

Porta in vetro piatta e rimovibile

Consumo: **0,71 kWh** (ventilato), **0,97 kWh** (convenzionale)

Potenza massima: **3500 W**

Dimensioni (AxLxP): **59,5 x 59,5 x 56,4 cm**

Dimensioni di incasso min-max (AxLxP): **59-60 x 56-56,4 x 55 cm**

Codice EAN: **3838782824630**

1.600,00 €



Full Steam Pro



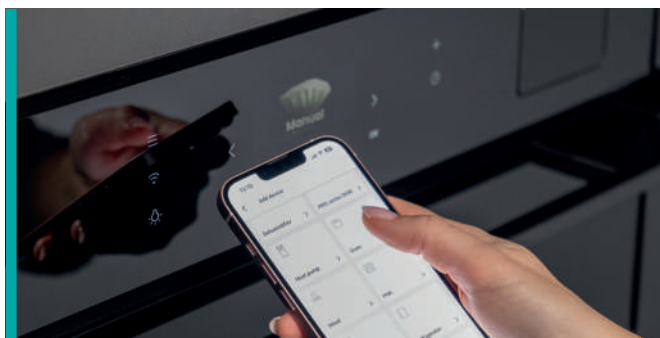
Steam Add Pro



Sous vide



Air Fry



ConnectLife

Caratteristiche tecniche



MADE IN EUROPE

STEAM
ADD PRO

AUTOPULIZIA
PIROLITICA



Modello: **BAS614P8B**
Codice Prodotto: **743932**

Forno multifunzione Steam Add Pro con Pulizia Pirolytica



Linea estetica: H18

Colore: Nero completamente oscurante
Colore della maniglia: Finitura Black Inox Spazzolato
Pannello di controllo: Vetro
Cerniera porta: Apertura e chiusura rallentate
Forno multifunzione da 77 l.
Classe A+

Oltre 80 funzioni automatiche
Connettività con ConnectLife
Controllo elettronico della temperatura
Display touch TFT
Illuminazione superiore e laterale
Cottura simultanea su più livelli
Range temperatura (min-max): 30-320°C
Steam Add Pro
Porta quadruplo vetro termoriflettente

Leccarda profonda
Leccarda bassa
Griglia
Teglia traforata per AirFry
Sonda di temperatura
Guide telescopiche piro-resistenti ad estrazione totale

Pulizia pirolitica
Porta in vetro piatta e rimovibile

Consumo: **0,71 kWh** (ventilato), **1,03 kWh** (convenzionale)
Potenza massima: **3500 W**
Dimensioni (AxLxP): **59,5 x 59,5 x 56,4 cm**
Dimensioni di incasso min-max (AxLxP): **59-60 x 56-56,4 x 55 cm**

Codice EAN: **3838782824623**

1.500,00 €



MADE IN EUROPE

AUTOPULIZIA
PIROLITICA



Modello: **BI614P8B**
Codice Prodotto: **743837**

Forno multifunzione con Pulizia Pirolytica



Linea estetica: H18

Colore: Nero completamente oscurante
Colore della maniglia: Finitura Black Inox Spazzolato
Pannello di controllo: Vetro
Cerniera porta: Apertura e chiusura rallentate
Forno multifunzione da 77 l.
Classe A+

Oltre 80 funzioni automatiche
Connettività con ConnectLife
Controllo elettronico della temperatura
Display touch TFT
Illuminazione superiore e laterale
Cottura simultanea su più livelli
Range temperatura (min-max): 30-320°C
Porta quadruplo vetro termoriflettente

Leccarda profonda
Leccarda bassa
Griglia
Teglia traforata per AirFry
Sonda di temperatura
Guide telescopiche piro-resistenti ad estrazione totale

Pulizia pirolitica
Porta in vetro piatta e rimovibile

Consumo: **0,71 kWh** (ventilato), **1,03 kWh** (convenzionale)
Potenza massima: **3500 W**
Dimensioni (AxLxP): **59,5 x 59,5 x 56,4 cm**
Dimensioni di incasso min-max (AxLxP): **59-60 x 56-56,4 x 55 cm**

Codice EAN: **3838782820496**

1.350,00 €



STEAM
ADD PRO

ACQUA
CLEAN



Modello: **BAS614A8B**
Codice Prodotto: **743931**

Forno multifunzione Steam Add Pro con Acqua Clean



Linea estetica: H18

Colore: Nero completamente oscurante
Colore della maniglia: Finitura Black Inox Spazzolato
Pannello di controllo: Vetro
Cerniera porta: Apertura e chiusura rallentate
Forno multifunzione da 77 l.
Classe A+

Oltre 80 funzioni automatiche
Connettività con ConnectLife
Controllo elettronico della temperatura
Display touch TFT
Illuminazione superiore e laterale
Cottura simultanea su più livelli
Range temperatura (min-max): 30-300°C
Steam Add Pro
Porta triplo vetro termoriflettente

Leccarda profonda
Leccarda bassa
Griglia
Teglia traforata per AirFry
Sonda di temperatura
Guide telescopiche ad estrazione totale

AcquaClean
Porta in vetro piatta e rimovibile

Consumo: **0,71 kWh** (ventilato), **0,97 kWh** (convenzionale)
Potenza massima: **3500 W**
Dimensioni (AxLxP): **59,5 × 59,5 × 56,4 cm**
Dimensioni di incasso min-max (AxLxP): **59-60 × 56-56,4 × 55 cm**

Codice EAN: **3838782824616**

1.350,00 €



ACQUA
CLEAN



Modello: **BI611A8B**
Codice Prodotto: **743839**

Forno multifunzione con Acqua Clean



Linea estetica: H18

Colore: Nero completamente oscurante
Colore della maniglia: Finitura Black Inox Spazzolato
Pannello di controllo: Vetro
Cerniera porta: Apertura e chiusura rallentate
Forno multifunzione da 77 l.
Classe A+

Oltre 80 funzioni automatiche
Connettività con ConnectLife
Controllo elettronico della temperatura
Display touch TFT
Illuminazione superiore e laterale
Cottura simultanea su più livelli
Range temperatura (min-max): 30-300°C
Porta triplo vetro termoriflettente

Leccarda profonda
Leccarda bassa
Griglia
Guide telescopiche ad estrazione totale

AcquaClean
Porta in vetro piatta e rimovibile

Consumo:
0,71 kWh (ventilato), **0,97 kWh** (convenzionale)
Potenza massima: **3500 W**
Dimensioni (AxLxP):
59,5 × 59,5 × 56,4 cm
Dimensioni di incasso min-max (AxLxP):
59-60 × 56-56,4 × 55 cm

Codice EAN: **3838782820748**

Disponibile fino ad esaurimento scorte

1.150,00 €

Caratteristiche tecniche



MADE IN EUROPE

AUTOPULIZIA
PIROLITICA



NOVITÀ

Modello: **HO66F8 PizzaChef**

Codice Prodotto: **746215**

Forno Pirolytico con funzione Pizza Pro 350°C



Linea estetica: H16+

Colore: Nero completamente oscurante

Colore della maniglia: Finitura Black Inox Spazzolato

Pannello di controllo: Vetro

Cerniera porta: Apertura e chiusura rallentate

Forno multifunzione da 77 l.

Classe A+

24 funzioni automatiche

Connettività con ConnectLife

Controllo elettronico della temperatura

Display LED touch

Illuminazione superiore e laterale

Cottura simultanea su più livelli

Range temperatura (min-max): 30-300°C

Funzione Pizza 350°C in 3:30 minuti

Porta quadruplo vetro termoriflettente

Leccarda profonda

Leccarda bassa

Griglia

Teglia pizza e paletta dedicata

Guide telescopiche piro-resistenti ad estrazione totale

Pulizia pirolytica

Porta in vetro piatta e rimovibile

Consumo: 0,71 kWh (ventilato), 1,03 kWh (convenzionale)

Potenza massima: 3500 W

Dimensioni (AxLxP): 59,5 x 59,5 x 56,4 cm

Dimensioni di incasso min-max (AxLxP):

59-60 x 56-56,4 x 55 cm

Codice EAN: 3838782993534

Disponibile a partire da Maggio

1.300,00 €



Pizza Mode Pro



Paletta dedicata



Guide telescopiche piro-resistenti



ConnectLife



Pulizia Pirolytica



STEAM
ADD PLUS

AUTOPULIZIA
PIROLITICA



NOVITÀ

Modello: **BSA6634PBG8**
Codice Prodotto: **746129**

Forno multifunzione Steam Add Plus con Pulizia Pirolytica



Linea estetica: HI6+

Colore: Nero completamente oscurante
Colore della maniglia: Finitura Black Inox Spazzolato
Pannello di controllo: Vetro
Cerniera porta: Apertura e chiusura rallentate
Forno multifunzione da 77 l.
Classe A+

24 funzioni automatiche
Connettività con ConnectLife
Controllo elettronico della temperatura
Display LED touch
Illuminazione superiore e laterale
Cottura simultanea su più livelli
Range temperatura (min-max): **30-300°C**
Steam Add Plus
Porta quadruplo vetro termoriflettente

Leccarda profonda
Leccarda bassa
Griglia
Teglia traforata per AirFry
Sonda di temperatura
Guide telescopiche piro-resistenti ad estrazione totale

Pulizia pirolitica
Porta in vetro piana e rimovibile

Consumo: **0,71 kWh** (ventilato), **1,03 kWh** (convenzionale)
Potenza massima: **3500 W**
Dimensioni (AxLxP): **59,5 x 59,5 x 56,4 cm**
Dimensioni di incasso min-max (AxLxP): **59-60 x 56-56,4 x 55 cm**

Codice EAN: **3838782983252**

Disponibile a partire da Maggio

1.200,00 €



STEAM
ADD PLUS

AUTOPULIZIA
PIROLITICA

NOVITÀ

Modello: **BSA6633PBG8**
Codice Prodotto: **746130**

Forno multifunzione Steam Add Plus con Pulizia Pirolytica



Linea estetica: HI6+

Colore: Nero completamente oscurante
Colore della maniglia: Finitura Black Inox Spazzolato
Pannello di controllo: Vetro
Cerniera porta: Apertura e chiusura rallentate
Forno multifunzione da 77 l.
Classe A+

24 funzioni automatiche
Controllo elettronico della temperatura
Display LED touch con selettore centrale
Illuminazione superiore e laterale
Cottura simultanea su più livelli
Range temperatura (min-max): **30-300°C**
Steam Add Plus
Porta quadruplo vetro termoriflettente

Leccarda profonda
Leccarda bassa
Griglia
Teglia traforata per AirFry
Sonda di temperatura
Guide telescopiche piro-resistenti ad estrazione totale

Pulizia pirolitica
Porta in vetro piana e rimovibile

Consumo: **0,71 kWh** (ventilato), **1,03 kWh** (convenzionale)
Potenza massima: **3500 W**
Dimensioni (AxLxP): **59,5 x 59,5 x 56,4 cm**
Dimensioni di incasso min-max (AxLxP): **59-60 x 56-56,4 x 55 cm**

Codice EAN: **3838782983269**

Disponibile a partire da Maggio

1.050,00 €

Caratteristiche tecniche



MADE IN EUROPE

STEAM
ADD

ACQUA
CLEAN

NOVITÀ



MADE IN EUROPE

AUTOPULIZIA
PIROLITICA



Modello: **BSA65334ABG8**
Codice Prodotto: **746715**

Forno multifunzione Steam Add con AcquaClean



Linea estetica: HI6+

Colore: Nero completamente oscurante
Colore della maniglia: Finitura Black Inox Spazzolato
Pannello di controllo: Vetro
Cerniera porta: Apertura e chiusura rallentate
Forno multifunzione da 77 l.
Classe A+

24 funzioni automatiche
Controllo elettronico della temperatura
Display LED touch con selettore centrale
Illuminazione superiore e laterale
Cottura simultanea su più livelli
Range temperatura (min-max): **30-300°C**
Steam Add
Porta triplo vetro termoriflettente

Leccarda profonda
Leccarda bassa
Griglia
Teglia traforata per AirFry
Guide telescopiche ad estrazione parziale su due livelli

AcquaClean
Porta in vetro piatta e rimovibile

Consumo: **0,71 kWh** (ventilato), **0,97 kWh** (convenzionale)
Potenza massima: **3500 W**
Dimensioni (AxLxP): **59,5 x 59,5 x 56,4 cm**
Dimensioni di incasso min-max (AxLxP): **59-60 x 56-56,4 x 55 cm**

Codice EAN: **3838783012449**

Disponibile a partire da Maggio

900,00 €

Modello: **HO66F PizzaChef**
Codice Prodotto: **744803**

Forno Pirolytico con funzione Pizza Pro 350°C



Linea estetica: HI6

Colore: Nero completamente oscurante
Colore della maniglia: Finitura Black Inox Spazzolato
Pannello di controllo: Vetro
Cerniera porta: Apertura e chiusura rallentate
Forno multifunzione da 77 l.
Classe A+

24 funzioni automatiche
Connettività con ConnectLife
Controllo elettronico della temperatura
Display LED touch
Illuminazione superiore e laterale
Cottura simultanea su più livelli
Range temperatura (min-max): **30-300°C**
Funzione Pizza 350°C in 3:30 minuti
Porta quadruplo vetro termoriflettente

Leccarda profonda
Leccarda bassa
Griglia
Teglia pizza e paletta dedicata
Guide telescopiche piro-resistenti ad estrazione totale

Pulizia pirolytica
Porta in vetro piatta e rimovibile

Consumo: **0,71 kWh** (ventilato), **1,03 kWh** (convenzionale)
Potenza massima: **3500 W**
Dimensioni (AxLxP): **59,5 x 59,5 x 56,4 cm**
Dimensioni di incasso min-max (AxLxP): **59-60 x 56-56,4 x 55 cm**

Codice EAN: **3838782888137**

Disponibile fino ad esaurimento scorte

1.300,00 €



STEAM
ADD PLUS

AUTOPULIZIA
PIROLITICA



Modello: **BSA66346PBGWIFI**

Codice Prodotto: **742526**

Forno multifunzione Steam Add Plus con Pulizia Pirolytica



Linea estetica: H16

Colore: Nero completamente oscurante
Colore della maniglia: Finitura Black Inox Spazzolato
Pannello di controllo: Vetro
Cerniera porta: Apertura e chiusura rallentate
Forno multifunzione da 77 l.
Classe A+

24 funzioni automatiche
Connettività con ConnectLife
Controllo elettronico della temperatura
Display LED touch
Illuminazione superiore e laterale
Cottura simultanea su più livelli
Range temperatura (min-max): 30-300°C
Steam Add Plus
Porta quadruplo vetro termoriflettente

Leccarda profonda
Leccarda bassa
Griglia
Teglia traforata per AirFry
Sonda di temperatura
Guide telescopiche piro-resistenti ad estrazione totale

Pulizia pirolitica
Porta in vetro piatta e rimovibile

Consumo: **0,71 kWh** (ventilato), **1,03 kWh** (convenzionale)
Potenza massima: **3500 W**
Dimensioni (AxLxP): **59,5 × 59,5 × 56,4 cm**
Dimensioni di incasso min-max (AxLxP): **59-60 × 56-56,4 × 55 cm**

Codice EAN: **3838782707773**

Disponibile fino ad esaurimento scorte

1.200,00 €



STEAM
ADD

AUTOPULIZIA
PIROLITICA



Modello: **BI65346PDBGWIFI**

Codice Prodotto: **742525**

Forno multifunzione con Pulizia Pirolytica



Linea estetica: H16

Colore: Nero completamente oscurante
Colore della maniglia: Finitura Black Inox Spazzolato
Pannello di controllo: Vetro
Cerniera porta: Apertura e chiusura rallentate
Forno multifunzione da 77 l.
Classe A+

23 funzioni automatiche
Connettività con ConnectLife
Controllo elettronico della temperatura
Display LED touch
Illuminazione superiore e laterale
Cottura simultanea su più livelli
Range temperatura (min-max): 30-300°C
Steam Add
Porta quadruplo vetro termoriflettente

Leccarda profonda
Leccarda bassa
Griglia
Teglia traforata per AirFry
Sonda di temperatura
Guide telescopiche piro-resistenti ad estrazione totale

Pulizia pirolitica
Porta in vetro piatta e rimovibile

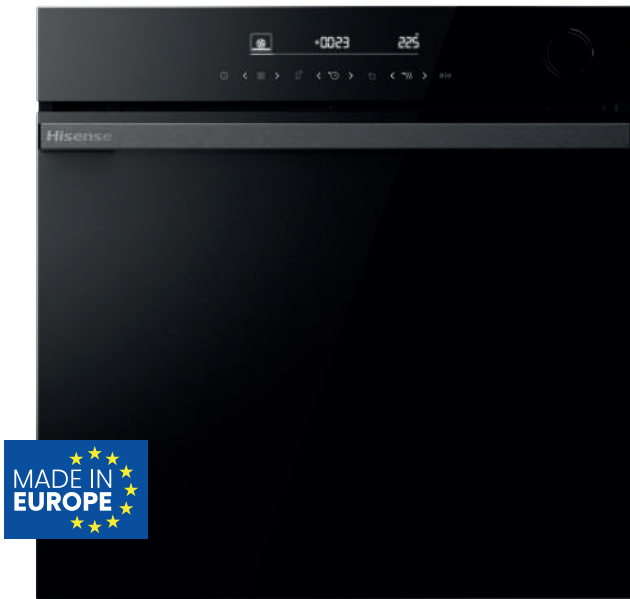
Consumo: **0,71 kWh** (ventilato), **1,03 kWh** (convenzionale)
Potenza massima: **3500 W**
Dimensioni (AxLxP): **59,5 × 59,5 × 56,4 cm**
Dimensioni di incasso min-max (AxLxP): **59-60 × 56-56,4 × 55 cm**

Codice EAN: **3838782707766**

Disponibile fino ad esaurimento scorte

1.100,00 €

Caratteristiche tecniche



STEAM
ADD PLUS

ACQUA
CLEAN



Modello: **BSA66346ADBGWIFI**
Codice Prodotto: **742524**

Forno multifunzione Steam Add Plus con AcquaClean



Linea estetica: H16

Colore: Nero completamente oscurante
Colore della maniglia: Finitura Black Inox Spazzolato
Pannello di controllo: Vetro
Cerniera porta: Apertura e chiusura rallentate
Forno multifunzione da 77 l.
Classe A+

23 funzioni automatiche
Connettività con ConnectLife
Controllo elettronico della temperatura
Display LED touch
Illuminazione superiore e laterale
Cottura simultanea su più livelli
Range temperatura (min-max): 30-300°C
Steam Add Plus
Porta triplo vetro termoriflettente

Leccarda profonda
Griglia
Teglia traforata per AirFry
Sonda di temperatura
Guide telescopiche ad estrazione totale

AcquaClean
Porta in vetro piatta e rimovibile

Consumo: **0,71 kWh** (ventilato), **0,97 kWh** (convenzionale)
Potenza massima: **3500 W**
Dimensioni (AxLxP): **59,5 × 59,5 × 56,4 cm**
Dimensioni di incasso min-max (AxLxP): **59-60 × 56-56,4 × 55 cm**

Codice EAN: **3838782707759**

Disponibile fino ad esaurimento scorte

1.000,00 €



ACQUA
CLEAN



Modello: **BI65346ADBGWIFI**
Codice Prodotto: **742872**

Forno multifunzione con AcquaClean



Linea estetica: H16

Colore: Nero completamente oscurante
Colore della maniglia: Finitura Black Inox Spazzolato
Pannello di controllo: Vetro
Cerniera porta: Apertura e chiusura rallentate
Forno multifunzione da 77 l.
Classe A+

23 funzioni automatiche
Connettività con ConnectLife
Controllo elettronico della temperatura
Display LED touch
Illuminazione superiore e laterale
Cottura simultanea su più livelli
Range temperatura (min-max): 30-300°C
Porta triplo vetro termoriflettente

Leccarda profonda
Griglia
Teglia traforata per AirFry
Sonda di temperatura
Guide telescopiche piro-resistenti ad estrazione totale

AcquaClean
Porta in vetro piatta e rimovibile

Consumo: **0,71 kWh** (ventilato), **0,97 kWh** (convenzionale)
Potenza massima: **3500 W**
Dimensioni (AxLxP): **59,5 × 59,5 × 56,4 cm**
Dimensioni di incasso min-max (AxLxP): **59-60 × 56-56,4 × 55 cm**

Codice EAN: **3838782735134**

Disponibile fino ad esaurimento scorte

900,00 €



AUTOPULIZIA
PIROLITICA

Modello: **BI64221PDBG**
Codice Prodotto: **744296**

Forno multifunzione con Pulizia Pirolytica



Linea estetica: H14

Colore: Nero completamente oscurante
Colore della maniglia: Finitura Black Inox Spazzolato
Pannello di controllo: Vetro
Cerniera porta: Standard
Forno multifunzione da 77 l.
Classe A+

12 funzioni manuali
Controllo elettronico della temperatura
Display LED con manopole Push Pull
Illuminazione superiore
Cottura simultanea su più livelli
Range temperatura (min-max): **50-300°C**
Porta quadruplo vetro termoriflettente

Leccarda bassa
Griglia

Pulizia pirolitica
Porta in vetro piatta e rimovibile

Consumo: **0,71 kWh** (ventilato), **1,03 kWh** (convenzionale)
Potenza massima: **3500 W**
Dimensioni (AxLxP): **59,5 × 59,5 × 56,4 cm**
Dimensioni di incasso min-max (AxLxP):
59-60 × 56-56,4 × 55 cm

Codice EAN: **3838782861383**

800,⁰⁰ €



ACQUA
CLEAN

Modello: **BI64223ADBG**
Codice Prodotto: **746071**

Forno multifunzione con AcquaClean



Linea estetica: H14

Colore: Nero completamente oscurante
Colore della maniglia: Finitura Black Inox Spazzolato
Pannello di controllo: Vetro
Cerniera porta: Standard
Forno multifunzione da 77 l.
Classe A

12 funzioni manuali
Controllo meccanico della temperatura
Display LED con manopole Push Pull
Illuminazione superiore
Cottura simultanea su più livelli
Range temperatura (min-max): **50-300°C**
Porta doppio vetro termoriflettente

Leccarda bassa
Griglia
Guide telescopiche ad estrazione parziale

AcquaClean
Porta in vetro piatta e rimovibile

Consumo: **0,71 kWh** (ventilato), **0,97 kWh** (convenzionale)
Potenza massima: **3500 W**
Dimensioni (AxLxP): **59,5 × 59,5 × 56,4 cm**
Dimensioni di incasso min-max (AxLxP): **59-60 × 56-56,4 × 55 cm**

Codice EAN: **3838782979026**

680,⁰⁰ €

Caratteristiche tecniche



AUTOPULIZIA
PIROLITICA

Modello: **O64213EPBG**
Codice Prodotto: **745353**

Forno multifunzione con Pulizia Pirolitica



Linea estetica: Icon

Colore: Nero
Colore della maniglia: Finitura Black Opaco
Pannello di controllo: Vetro
Cerniera porta: Standard
Forno multifunzione da 77 l.
Classe A+

12 funzioni manuali
Controllo elettronico della temperatura
Display LED con manopole Push Pull
Illuminazione superiore
Cottura simultanea su più livelli
Range temperatura (min-max): 50-300°C
Porta triplo vetro termoriflettente

Leccarda bassa
Griglia
Guide telescopiche ad estrazione parziale

Pulizia pirolitica
Porta in vetro piatta e rimovibile

Consumo: **0,71 kWh** (ventilato), **1,03 kWh** (convenzionale)
Potenza massima: **3500 W**
Dimensioni (AxLxP): **59,5 × 59,5 × 56,4 cm**
Dimensioni di incasso min-max (AxLxP): **59-60 × 56-56,4 × 55 cm**

Codice EAN: **3838782924491**

700,00 €



AUTOPULIZIA
PIROLITICA

Modello: **BI64211EPX**
Codice Prodotto: **743832**

Forno multifunzione con Pulizia Pirolitica



Linea estetica: Icon

Colore: Inox
Colore della maniglia: Inox
Pannello di controllo: Inox
Cerniera porta: Standard
Forno multifunzione da 77 l.
Classe A

12 funzioni manuali
Controllo elettronico della temperatura
Display LED con manopole esterne
Illuminazione superiore
Cottura simultanea su più livelli
Range temperatura (min-max): 50-300°C
Porta triplo vetro termoriflettente

Leccarda bassa
Griglia

Pulizia pirolitica
Porta in vetro piatta e rimovibile

Consumo: **0,82 kWh** (ventilato), **1,03 kWh** (convenzionale)
Potenza massima: **3500 W**
Dimensioni (AxLxP): **59,5 × 59,5 × 56,4 cm**
Dimensioni di incasso min-max (AxLxP): **59-60 × 56-56,4 × 55 cm**

Codice EAN: **3838782818592**

660,00 €



ACQUA
CLEAN

Modello: **BI62216AXTC**
Codice Prodotto: **741044**

Forno multifunzione con AcquaClean



Linea estetica: Icon

Colore: Inox
Colore della maniglia: Inox
Pannello di controllo: Inox
Cerniera porta: Standard
Forno multifunzione da 77 l.
Classe A

10 funzioni manuali
Controllo meccanico della temperatura
Display LED con manopole esterne
Illuminazione superiore
Range temperatura (min-max): 50-300°C
Porta doppio vetro termoriflettente

Leccarda bassa
Griglia
Guide telescopiche ad estrazione parziale

AcquaClean
Porta in vetro piatta e rimovibile

Consumo: **0,82 kWh** (ventilato), **0,97 kWh** (convenzionale)
Potenza massima: **2500 W**
Dimensioni (AxLxP): **59,5 × 59,5 × 56,4 cm**
Dimensioni di incasso min-max (AxLxP):
59-60 × 56-56,4 × 55 cm

Codice EAN: **3838782638909**

Disponibile fino ad esaurimento scorte

600,00 €

Caratteristiche tecniche



ACQUA
CLEAN

NOVITÀ

Modello: **BIV6421IAB**
Codice Prodotto: **747986**

Forno multifunzione con AcquaClean



Linea estetica: Icon

Colore: Nero
Colore della maniglia: Finitura Black Inox Spazzolato
Pannello di controllo: Metallo verniciato
Cerniera porta: Standard
Forno multifunzione da 77 l.
Classe A

13 funzioni manuali
Controllo meccanico della temperatura
Display LED con manopole esterne
Illuminazione superiore
Range temperatura (min-max): 50-300°C
Porta doppio vetro termoriflettente

Leccarda profonda
Griglia

AcquaClean
Porta in vetro piatta e rimovibile

Consumo: **0,82 kWh** (ventilato), **0,97 kWh** (convenzionale)
Potenza massima: **3500 W**
Dimensioni (AxLxP): **59,5 × 59,5 × 56,4 cm**
Dimensioni di incasso min-max (AxLxP): **59-60 × 56-56,4 × 55 cm**

Codice EAN: **3838783141132**

Disponibile a partire da Maggio

570,⁰⁰ €



ACQUA
CLEAN

NOVITÀ

Modello: **BIV6421IAX**
Codice Prodotto: **747987**

Forno multifunzione con AcquaClean



Linea estetica: Icon

Colore: Inox
Colore della maniglia: Inox
Pannello di controllo: Inox
Cerniera porta: Standard
Forno multifunzione da 77 l.
Classe A

13 funzioni manuali
Controllo meccanico della temperatura
Display LED con manopole esterne
Illuminazione superiore
Range temperatura (min-max): 50-300°C
Porta doppio vetro termoriflettente

Leccarda profonda
Griglia

AcquaClean
Porta in vetro piatta e rimovibile

Consumo: **0,82 kWh** (ventilato), **0,97 kWh** (convenzionale)
Potenza massima: **2500 W**
Dimensioni (AxLxP): **59,5 × 59,5 × 56,4 cm**
Dimensioni di incasso min-max (AxLxP): **59-60 × 56-56,4 × 55 cm**

Codice EAN: **3838783141552**

Disponibile a partire da Maggio

550,⁰⁰ €



ACQUA
CLEAN

Modello: **BIV62111AB**
Codice Prodotto: **743966**

Forno multifunzione con AcquaClean



Linea estetica: Icon

Colore: Nero
Colore della maniglia: Finitura Black Inox Spazzolato
Pannello di controllo: Metallo verniciato
Cerniera porta: Standard
Forno multifunzione da 77 l.
Classe A

Funzioni manuali
Controllo meccanico della temperatura
Manopole esterne
Illuminazione superiore
Porta doppio vetro termoriflettente

Leccarda bassa
Griglia

AcquaClean
Porta in vetro piatto e rimovibile

Consumo: **0,82 kWh** (ventilato), **0,97 kWh** (convenzionale)
Potenza massima: **2500 W**
Dimensioni (AxLxP): **59,5 × 59,5 × 56,4 cm**
Dimensioni di incasso min-max (AxLxP): **59-60 × 56-56,4 × 55 cm**

Codice EAN: **3838782829949**

Disponibile fino ad esaurimento scorte

470,00 €



ACQUA
CLEAN

Modello: **BIV62111AX**
Codice Prodotto: **743965**

Forno multifunzione con AcquaClean



Linea estetica: Icon

Colore: Inox
Colore della maniglia: Inox
Pannello di controllo: Inox
Cerniera porta: Standard
Forno multifunzione da 77 l.
Classe A

Funzioni manuali
Controllo meccanico della temperatura
Manopole esterne
Illuminazione superiore
Porta doppio vetro termoriflettente

Leccarda bassa
Griglia

AcquaClean
Porta in vetro piatto e rimovibile

Consumo: **0,82 kWh** (ventilato), **0,97 kWh** (convenzionale)
Potenza massima: **2500 W**
Dimensioni (AxLxP): **59,5 × 59,5 × 56,4 cm**
Dimensioni di incasso min-max (AxLxP): **59-60 × 56-56,4 × 55 cm**

Codice EAN: **3838782829932**

Disponibile fino ad esaurimento scorte

445,00 €

Caratteristiche tecniche



ACQUA
CLEAN

NOVITÀ

Modello: **BI62121AAB**
Codice Prodotto: **747287**

Forno multifunzione con AcquaClean



Linea estetica: Icon

Colore: Nero
Colore della maniglia: Finitura Black Inox Spazzolato
Pannello di controllo: Metallo verniciato
Cerniera porta: Standard
Forno multifunzione da 73 l.
Classe A

6 funzioni manuali
Controllo meccanico della temperatura
Manopole esterne
Illuminazione superiore
Range temperatura (min-max): 50-250°C
Porta doppio vetro termoriflettente

Leccarda bassa
Griglia

AcquaClean
Porta in vetro piatta e rimovibile

Consumo: **0,80 kWh** (ventilato), **0,85 kWh** (convenzionale)
Potenza massima: **2900 W**
Dimensioni (AxLxP): **59,5 × 59,5 × 53 cm**
Dimensioni di incasso min-max (AxLxP): **60 × 56 × 58 cm**

Codice EAN: **3838783060006**

470,⁰⁰ €



ACQUA
CLEAN

NOVITÀ

Modello: **BI62121AAX**
Codice Prodotto: **747284**

Forno multifunzione con AcquaClean



Linea estetica: Icon

Colore: Inox
Colore della maniglia: Inox
Pannello di controllo: Inox
Cerniera porta: Standard
Forno multifunzione da 73 l.
Classe A

6 funzioni manuali
Controllo meccanico della temperatura
Manopole esterne
Illuminazione superiore
Range temperatura (min-max): 50-250°C
Porta doppio vetro termoriflettente

Leccarda bassa
Griglia

AcquaClean
Porta in vetro piatta e rimovibile

Consumo: **0,80 kWh** (ventilato), **0,85 kWh** (convenzionale)
Potenza massima: **2900 W**
Dimensioni (AxLxP): **59,5 × 59,5 × 53 cm**
Dimensioni di incasso min-max (AxLxP): **60 × 56 × 58 cm**

Codice EAN: **3838783059970**

445,⁰⁰ €



FORNI COMPATTI E FORNI A MICROONDE

Ancora più combinazioni di cottura

COTTURA. GRIGLIA. RISCALDAMENTO. SCONGELAMENTO.



Tecnologia Even Bake

Cibo sempre perfettamente cotto

Grazie a questa tecnologia ogni tua ricetta sarà sempre perfetta. Qualunque alimento sarà sempre cotto a puntino grazie alla forma leggermente stondata della cavità del forno, che in combinazione con i vari elementi riscaldanti garantisce una distribuzione eccellente del calore. La grande porta in vetro e l'illuminazione interna completano il processo, permettendoti di controllare facilmente lo stato di cottura senza dover aprire la porta, facendo uscire il calore.



Schermo TFT VisionPlus

Interazione intuitiva con un display a colori

Grazie al nostro display TFT a colori, potrai trasformare la tua esperienza culinaria in un'avventura. Esplora tutte le ricette contenute nei nostri menù Extra o Auto. Permetti all'intelligenza artificiale di gestire i tempi di cottura e di suggerirti le impostazioni migliori per un risultato strabiliante. Raggiungi nuove vette di sapore con il nostro display touch e facile da usare.

Combinazione Microonde

Personalizza la tua esperienza in cucina

I forni combinati microonde sono veramente utili. La funzione microonde permette di riscaldare, scongelare e cuocere il cibo. Se messa in combinazione con delle cotture tradizionali come il grill o il ventilato, puoi addirittura cuocere carne, verdure, dolci e molto altro. Inoltre, le cotture saranno molto più veloci del normale.



Air Fry

I peccati di gola finalmente salutari

A seconda del modello, i forni Hisense offrono una combinazione unica tra cottura ventilata e griglia in acciaio, che ti faranno raggiungere ottime frittiture senza l'utilizzo di grassi aggiunti. Dai il benvenuto a cotture più salutari!

Programmi automatici

Tu selezioni gli ingredienti, il forno farà il resto

Tutto quello che devi fare è decidere quali ingredienti usare, il forno saprà cosa fare. In maniera intuitiva cambia la temperatura, attiva gli elementi riscaldanti, calcola il tempo di cottura in base al tipo di alimento, tutto senza alcuno sforzo. Con oltre 70 programmi automatici, potrai esplorare un mondo di possibilità!



Modalità Pizza

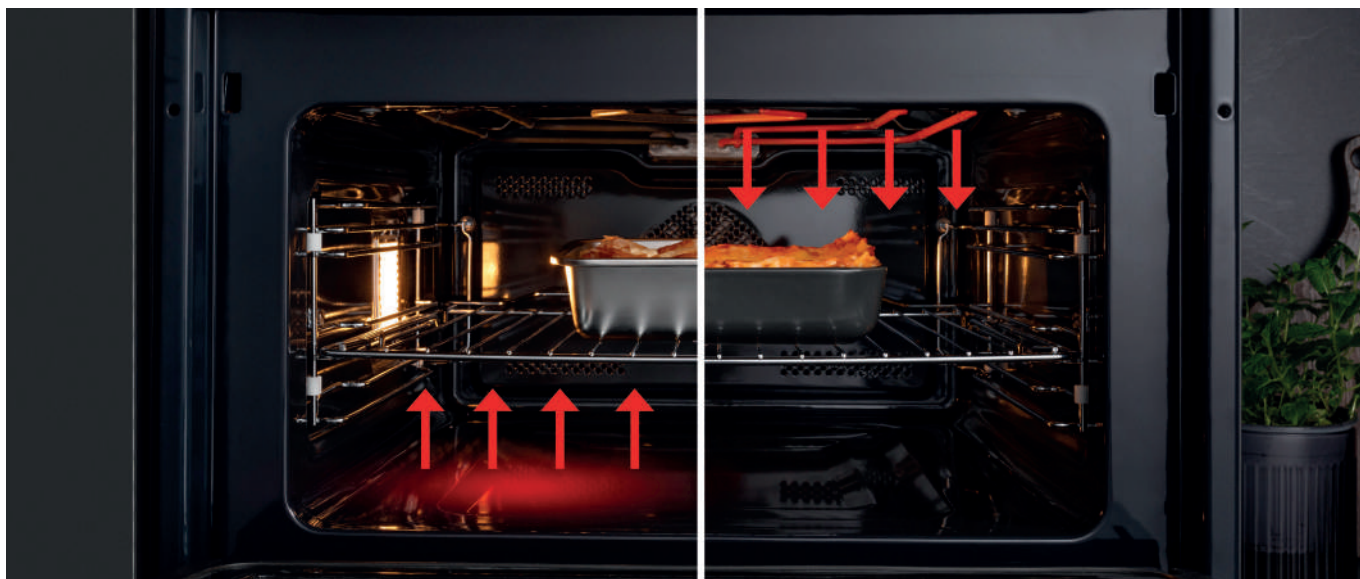
È tempo di pizza!

Ora puoi finalmente gustarti una pizza a casa quando vuoi. I forni compatti raggiungono la temperatura massima di 275°C e distribuiscono il calore in maniera omogenea, cuocendo la pizza in pochissimo tempo. Deliziosa come in pizzeria.

Tecnologia Inverter

Scongelamento e riscaldamento uniforme

La tecnologia Inverter garantisce un'emissione continua delle microonde, in questo modo la cottura degli alimenti sarà omogenea senza lasciare l'interno freddo o poco cotto. Inoltre, tutte le vitamine e i minerali contenuti nel cibo resteranno intatti. Il processo di cottura sarà più veloce e il consumo energetico minore.



Gratin Duo

Crosticina perfetta in tutti i lati

Il design innovativo del forno a microonde permette di avere una gratinatura perfetta su entrambi i lati. Che tu stia caramellizzando le superfici o arrostando una bistecca, il nostro sistema di grill garantisce sempre ottimi risultati.

Modalità Frozen Food

Ideale per cibi precotti

Puoi scegliere tra tre diverse combinazioni di cottura con grill.

Solo grill per fare croste croccanti, oppure due combinazioni di grill e microonde, che ti permetteranno di cucinare carne, pizza e molto altro in pochissimo tempo.



Cottura Multifase

Cambia automaticamente i settaggi di temperatura e riscaldamento





Programma a inizio cottura tutti i diversi step, orari e elementi riscaldanti che servono, poi il cambio automatico verrà fatto dal forno.

Non sarà più necessario restare vicino al forno per cambiare la temperatura o girare la teglia, il forno farà tutto al posto tuo.

Legenda Icone

Forni compatti e Forni a microonde

	Cavità forno Even Bake 50 l
	Cavità microonde 34 l
	Cavità microonde 20 l
	Riscaldamento Rapido
	Cottura Multifase

	Cooling System
	Porta e Griglie rimovibili
	Multi Steam Flow
	Rivestimento interno Extra resistente



Caratteristiche tecniche



MADE IN EUROPE

APERTURA
PORTA A RIBALTA

OLTRE 80
FUNZIONI



NOVITÀ

Modello: **BIMAS4011S8BG**
Codice Prodotto: **746821**

Forno compatto Combinato 3 in 1



Linea estetica: H18

Colore: Nero completamente oscurante
Colore della maniglia: Finitura Black Inox Spazzolato
Pannello di controllo: Vetro
Cerniera porta: Apertura e chiusura rallentata
Forno multifunzione da 50 l.

Oltre 80 funzioni automatiche
Connettività con ConnectLife
Controllo elettronico della temperatura
Display touch TFT
Cottura combinata con Microonde o 100% Vapore
Apertura porta a ribalta
Illuminazione superiore e laterale
Cottura simultanea su più livelli
Range temperatura (min-max): 50-250°C
Porta triplo vetro termoriflettente

Leccarda profonda
Leccarda in vetro
Griglia
Teglia traforata in acciaio inox per cotture a vapore
Teglia traforata per AirFry
Sonda di temperatura
Porta in vetro piana e rimovibile

Potenza grill: **3600 W**
Potenza microonde: **1000 W**
Potenza massima: **3600 W**
Dimensioni (AxLxP): **45,5 x 59,4 x 56,4 cm**
Dimensioni di incasso (AxLxP): **45 x 56 x 55 cm**

Codice EAN: **3838783023322**

Disponibile a partire da Maggio

2.500,00 €



MADE IN EUROPE

TRIPLO
VETRO

FORNO MULTIFUNZIONE
E MICROONDE



Modello: **BIM406A8B**
Codice Prodotto: **743838**

Forno compatto Combinato a Microonde



Linea estetica: H18

Colore: Nero completamente oscurante
Colore della maniglia: Finitura Black Inox Spazzolato
Pannello di controllo: Vetro
Cerniera porta: Apertura e chiusura rallentate
Forno multifunzione da 50 l.

Oltre 80 funzioni automatiche
Connettività con ConnectLife
Controllo elettronico della temperatura
Display touch TFT
Apertura porta a ribalta
Illuminazione superiore e laterale
Cottura simultanea su più livelli
Range temperatura (min-max): 50-250°C
Porta triplo vetro termoriflettente

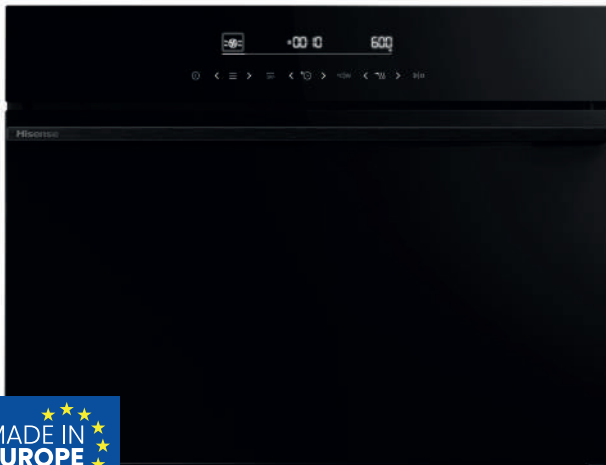
Leccarda profonda
Leccarda in vetro
Griglia
Porta in vetro piana e rimovibile

Potenza grill: **2200 W**
Potenza microonde: **1000 W**
Potenza massima: **3000 W**
Dimensioni (AxLxP): **45,5 x 59,5 x 54,6 cm**
Dimensioni di incasso (AxLxP): **45 x 56 x 55 cm**

Codice EAN: **3838782820502**

1.900,00 €

Caratteristiche tecniche



MADE IN EUROPE

TRIPLO VETRO

FORNO MULTIFUNZIONE E MICROONDE

NOVITÀ

Modello: **BIM4434ABG8**
Codice Prodotto: **746141**

Forno compatto Combinato a Microonde



Linea estetica: HI6+

Colore: Nero completamente oscurante
Colore della maniglia: Finitura Black Inox Spazzolato
Pannello di controllo: Vetro
Cerniera porta: Apertura e chiusura rallentate
Forno multifunzione da 50 l.

24 programmi automatici
Controllo elettronico della temperatura
Display LED Touch
Illuminazione superiore
Apertura porta a ribalta
Cottura simultanea su più livelli
Range temperatura (min-max): 50-250°C
Porta triplo vetro termoriflettente

Leccarda in vetro
Griglia
Porta in vetro piana e rimovibile

Potenza grill: **2200 W**
Potenza microonde: **1000 W**
Potenza massima: **3000 W**
Dimensioni (AxLxP): **45,5 x 59,5 x 54,6 cm**
Dimensioni di incasso (AxLxP): **45 x 56 x 55 cm**

Codice EAN: **3838782983276**

Disponibile a partire da Maggio

1.700,00 €



MADE IN EUROPE

TRIPLO VETRO

FORNO MULTIFUNZIONE E MICROONDE

Modello: **BIM45342ADBG**
Codice Prodotto: **742523**

Forno compatto Combinato a Microonde



Linea estetica: HI6

Colore: Nero completamente oscurante
Colore della maniglia: Finitura Black Inox Spazzolato
Pannello di controllo: Vetro
Cerniera porta: Apertura e chiusura rallentate
Forno multifunzione da 50 l.

24 funzioni automatiche
Controllo elettronico della temperatura
Display LED Touch
Illuminazione superiore
Apertura porta a ribalta
Cottura simultanea su più livelli
Range temperatura (min-max): 50-250°C
Porta triplo vetro termoriflettente

Leccarda in vetro
Griglia
Porta in vetro piana e rimovibile

Potenza grill: **2200 W**
Potenza microonde: **1000 W**
Potenza massima: **3000 W**
Dimensioni (AxLxP): **45,5 x 59,5 x 54,6 cm**
Dimensioni di incasso (AxLxP): **45 x 56 x 55 cm**

Codice EAN: **3838782707742**

Disponibile fino ad esaurimento scorte

1.600,00 €



APERTURA
PORTA A RIBALTA

7 PROGRAMMI
AUTOMATICI

NOVITÀ

Modello: **BIM334G64DBG8**
Codice Prodotto: **746840**

Microonde con funzione grill da incasso



Linea estetica: HI6+

Colore: Nero completamente oscurante
Colore della maniglia: Finitura Black Inox Spazzolato
Pannello di controllo: Vetro
Cavità da 34 l.

7 programmi automatici
Controllo elettronico della temperatura
Display LED Touch
Illuminazione superiore
Apertura porta a ribalta

Piatto rotante in vetro da 34,5 cm
Griglia

Potenza grill: **1100 W**
Potenza microonde: **900 W**
Potenza massima: **1450 W**
Dimensioni (AxLxP): **38,2 x 59,4 x 45,6 cm**
Dimensioni di incasso min-max (AxLxP): **38-38,2 x 56-56,8 x 50 cm**

Codice EAN: **3838783026323**



APERTURA
PORTA A RIBALTA

7 PROGRAMMI
AUTOMATICI

Modello: **BIM334G64DBG**
Codice Prodotto: **744449**

Microonde con funzione grill da incasso



Linea estetica: HI6

Colore: Nero completamente oscurante
Colore della maniglia: Finitura Black Inox Spazzolato
Pannello di controllo: Vetro
Cavità da 34 l.

7 programmi automatici
Controllo elettronico della temperatura
Display LED Touch
Illuminazione superiore
Apertura porta a ribalta

Piatto rotante in vetro da 34,5 cm
Griglia

Potenza grill: **1100 W**
Potenza microonde: **900 W**
Potenza massima: **1450 W**
Dimensioni (AxLxP): **38,2 x 59,4 x 45,6 cm**
Dimensioni di incasso min-max (AxLxP): **38-38,2 x 56-56,8 x 50 cm**

Codice EAN: **3838782870545**

Disponibile a partire da Giugno

850,00 €

Disponibile fino ad esaurimento scorte

850,00 €

Caratteristiche tecniche



AUTOPULIZIA
A VAPORE

15 PROGRAMMI
AUTOMATICI

Modello: **BIM325GI63DBG**
Codice Prodotto: **742528**

Microonde con funzione grill da incasso



Linea estetica: HI6+ | HI6

Colore: Nero completamente oscurante
Pannello di controllo: Vetro
Cavità da 25 l.

15 programmi automatici
Controllo elettronico della temperatura
Display LED Touch
Illuminazione superiore
Apertura porta a sinistra
Programma di autopulizia a vapore

Piatto rotante in vetro da 31,5 cm
Griglia

Potenza grill: **1200 W**
Potenza microonde: **900 W**
Potenza massima: **1450 W**
Dimensioni (AxLxP): **38,6 x 59,5 x 39,6 cm**
Dimensioni di incasso min-max (AxLxP): **38-38,2 x 56-56,8 x 55 cm**

Codice EAN: **3838782710162**

600,⁰⁰ €



AUTOPULIZIA
A VAPORE

8 PROGRAMMI
AUTOMATICI

NOVITÀ

Modello: **BIM320G63DBG**
Codice Prodotto: **747451**

Microonde con funzione grill da incasso
per installazione in colonna o a pensile 30cm



Linea estetica: HI6+ | HI6

Colore: Nero completamente oscurante
Pannello di controllo: Vetro
Cavità da 20 l.

8 programmi automatici
Controllo elettronico della temperatura
Display LED Touch
Illuminazione superiore
Apertura porta a sinistra
Programma di autopulizia a vapore

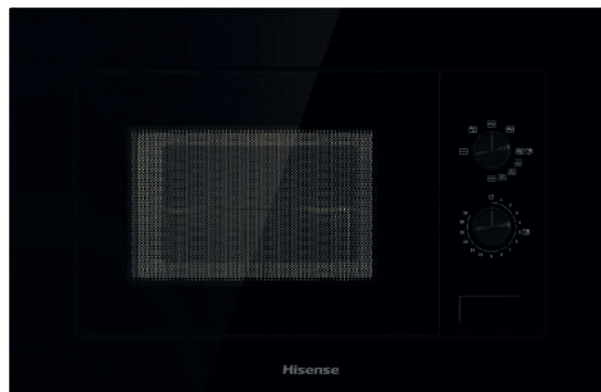
Piatto rotante in vetro da 25,5 cm
Griglia

Potenza grill: **1000 W**
Potenza microonde: **800 W**
Potenza massima: **1270 W**
Dimensioni (AxLxP): **38,6 x 59,4 x 31,7 cm**
Dimensioni di incasso min-max (AxLxP): **36,2-38 x 56-56,8 x 30 cm**

Codice EAN: **3838783075888**

Disponibile a partire da Giugno

530,⁰⁰ €



8 PROGRAMMI
AUTOMATICI

NOVITÀ

Modello: **HB20MOBX5G**
Codice Prodotto: **739150**

Modello: **BIM320G11B**
Codice Prodotto: **743082**

Microonde con funzione grill da incasso
per installazione in colonna o a pensile 34cm

Microonde con funzione grill da incasso
per installazione in colonna o a pensile 34cm



Linea estetica: Icon

Colore: Nero
Pannello di controllo: Vetro
Cavità da 20 l.

Linea estetica: Icon

Colore: Nero
Pannello di controllo: Vetro
Cavità da 20 l.

8 programmi automatici
Controllo elettronico della temperatura
Display LED con pulsanti e manopola
Illuminazione superiore
Apertura porta a sinistra

Controllo meccanico della temperatura
Manopole esterne
Illuminazione superiore
Apertura porta a sinistra

Piatto rotante in vetro da 24,5 cm

Piatto rotante in vetro da 24,5 cm
Griglia

Potenza grill: **800 W**
Potenza microonde: **800 W**
Potenza massima: **1250 W**
Dimensioni (AxLxP): **38,2 x 59,4 x 34,4 cm**
Dimensioni di incasso min-max (AxLxP): **36,2 x 56-56,8 x 34 cm**

Potenza grill: **1000 W**
Potenza microonde: **800 W**
Potenza massima: **1250 W**
Dimensioni (AxLxP): **38,8 x 59,5 x 32,4 cm**
Dimensioni di incasso min-max (AxLxP): **37-38 x 56-56,8 x 34 cm**

Codice EAN: **3838782539107**

Codice EAN: **3838782746833**

Disponibile fino ad esaurimento scorte

Disponibile a partire da Giugno

440,⁰⁰ €

380,⁰⁰ €

Caratteristiche tecniche



Modello: **BIM320G11X**
Codice Prodotto: **743081**

Microonde con funzione grill da incasso
per installazione in colonna o a pensile 34cm



Linea estetica: Icon

Colore: Inox
Pannello di controllo: Vetro
Cavità da 20 l.

Controllo meccanico della temperatura
Manopole esterne
Illuminazione superiore
Apertura porta a sinistra

Piatto rotante in vetro da 24,5 cm

Potenza grill: **1000 W**
Potenza microonde: **800 W**
Potenza massima: **1250 W**
Dimensioni (AxLxP): **38,4 x 59,5 x 34,4 cm**
Dimensioni di incasso min-max (AxLxP): **36,2-38 x 56-56,8 x 34 cm**

Codice EAN: **3838782746826**

320,00 €



CASSETTI SCALDAVIVANDE

Per un servizio impeccabile

RISCALDA. CONSERVA. FACILMENTE.



PENSATO PER LE TUE ESIGENZE:

- ✓ Mantiene il cibo nelle sue condizioni migliori
- ✓ Prepara yogurt fantastici
- ✓ Con un display facile da usare

Conserva e riscalda

Spazio flessibile per ogni necessità

Massimizza lo spazio in cucina utilizzando il nostro cassetto scaldavivande. Puoi conservare piatti ma anche le teglie del forno. Inoltre, la possibilità di scaldare lo porta su un altro livello di convenienza.



Controllo touch

Interazione intuitiva

Otteni il controllo totale sul cassetto, grazie a un pannello di controllo chiaro, accessibile e semplice da utilizzare. Puoi scegliere delle impostazioni manuali oppure quelle automatiche.



Mantenimento in caldo

Le condizioni ideali per servire

Mantieni il cibo a una temperatura costante di 70°C finchè non sarà il momento di servirlo a tavola. Sembrerà appena cotto!

Soft Open

Eleganza senza limiti

Il cassetto si apre senza l'uso di una maniglia o di un pulsante, ma basta una leggera pressione.



Funzione Yogurt

Yogurt fatto in casa

Finalmente puoi creare degli yogurt deliziosi e nutrienti a casa tua, grazie alla funzione automatica del cassetto. Ricrea le condizioni ideali adattando temperatura e durata (40°C per 4 ore).

Caratteristiche tecniche



PANNELLO
FRONTALE IN VETRO

DISPLAY
DIGITALE TOUCH

Modello: **WDH14BG**
Codice Prodotto: **743456**

Cassetto scaldavivande



Abbinabile a linee estetiche HI8, HI6 e HI4

Colore: Nero
Pannello di controllo: Touch

Capacità coperti: 6
Regolazione della temperatura
Pannello frontale freddo
Settaggio manuale
4 funzioni automatiche: scaldatazze, scaldavivande,
yogurt, scongelamento

Potenza massima: **410 W**
Dimensioni (AxLxP): **14 x 59,5 x 56 cm**
Dimensioni di incasso min-max (AxLxP): **14 x 56,4-57 x 55 cm**

Codice EAN: **3838782768804**

1.000,00 €

PIANI INDUZIONE CON CAPPA INTEGRATA

Un nuovo livello di perfezione

VERSATILE. LINEARE. CONVENIENTE.



PENSATO PER LE TUE ESIGENZE:

- ☑ Attivazione automatica della cappa
- ☑ Ventilazione extra quando vuoi
- ☑ Unisci le aree di cottura per avere più spazio

Tecnologia Gentle Heat

Calore uniforme e costante, senza sbalzi di temperatura su ogni livello di cottura

La tecnologia innovativa e brevettata elimina questi inconvenienti grazie a una combinazione di nuove soluzioni software e hardware, ottenendo un riscaldamento uniforme attraverso un rapido e impercettibile ciclo di potenza. Il risultato è un'esperienza di cottura costante, senza variazioni di temperatura o di potenza.



Tecnologia Insta Detect

Rilevamento ultra-rapido e silenzioso delle pentole su tutte le zone di cottura

La soluzione hardware garantisce che ogni zona di cottura riconosca istantaneamente le tue pentole in soli 0,2 secondi. Non importa quanto velocemente sposti pentole o padelle, il nostro piano a induzione si adatta senza sforzo, offrendo un controllo di cottura fluido e silenzioso.

Avvio automatico

Per un'esperienza culinaria senza limiti

La cappa dei piani aspiranti si attiva automaticamente all'accensione del piano, mantenendo la tua cucina sempre libera da fumo, vapore e cattivi odori.



Filtri facili da pulire

Pulizia senza sforzo: il design minimale ed elegante lo rende un gioco da ragazzi

L'incredibile design dei filtri della cappa rende la loro pulizia una passeggiata. Il filtro anti-grasso e lo sgocciolatoio possono essere facilmente rimossi e permettono di pulire in ogni angolo. Un piccolo serbatoio dedicato ai liquidi si trova sotto l'elettrodomestico, per tenerlo al sicuro da eventuali fuoriuscite causate dalla condensa. La parte migliore? È tutto lavabile in lavastoviglie!



Booster

Per una migliore qualità dell'aria

Premendo un pulsante, la cappa attiverà il booster e rimuoverà efficacemente ogni fumo e odore. Questo non solo migliora la qualità dell'aria in cucina ma aumenta anche la vita utile della cappa evitando l'accumulo di grassi.

Doppia zona flessibile

Grandi pentole e padelle non saranno più un problema

La possibilità di unire due zone in un'unica grande area di cottura ti permette di cucinare utilizzando tutte le pentole che vuoi anche quelle più grandi. E su entrambi i lati!



Programma Gentle Melt

Scioglimento lento e scongelamento delicato

Mantenendo la temperatura costante a 42°C, il programma Gentle Melt riesce a sciogliere gli alimenti senza il rischio di bruciarli, e permette anche di fare uno scongelamento delicato.

Timer

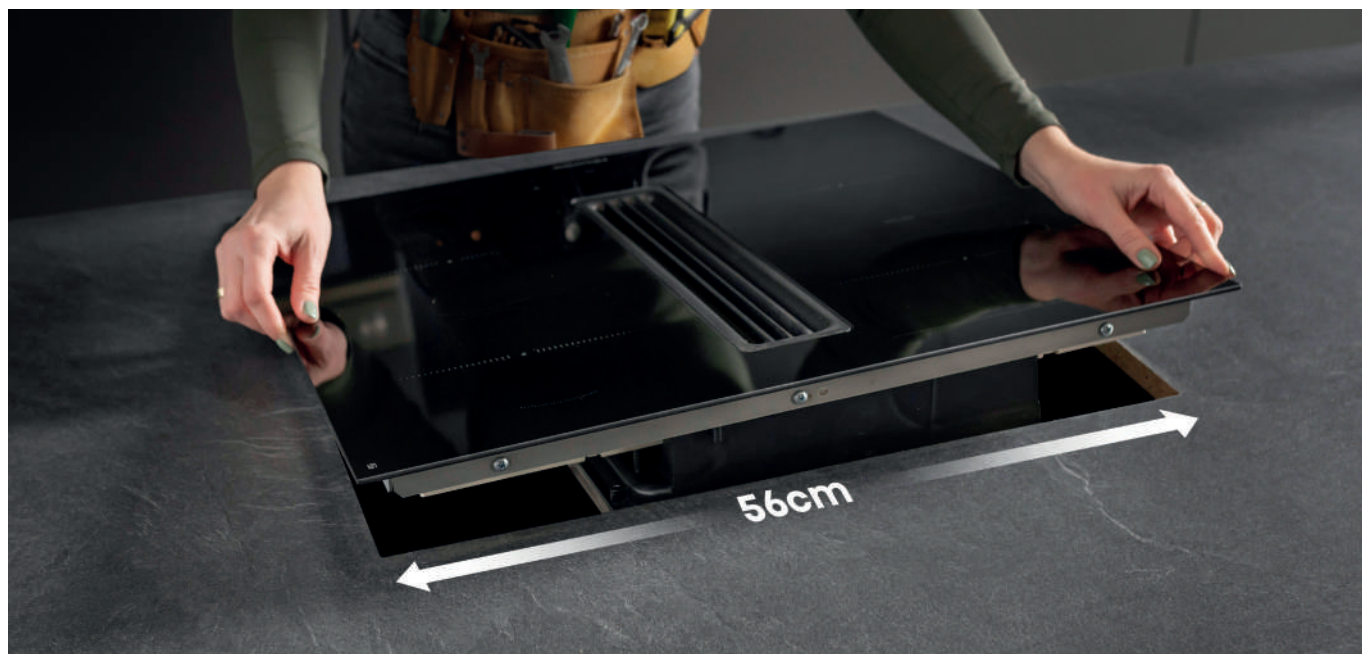
Imposta l'orario

Il segnale acustico ti avvisa quando il cibo è pronto e il piano cottura si spegne, così saprai esattamente quando il cibo è pronto per essere servito a tavola.

Design Standard Fit

Per le cucine più eleganti

Questo piano con cappa integrata è progettato per essere installato nei fori dei piani da 60cm, così non sarà necessario fare ulteriori lavori al top della cucina. L'installazione è incredibilmente facile, e potrai goderti fin da subito il tuo nuovo elettrodomestico.



Installazione flessibile

Scegli tra l'estrazione e il ricircolo

Con la modalità estrazione raccoglie il vapore tramite il filtro, e lo espelle al di fuori della casa mantenendo l'aria all'interno veramente pulita. Con la modalità ricircolo invece, il filtro pulirà l'aria dalle impurità e poi la reimmetterà all'interno della cucina.

Rapid Boil

Riscaldamento rapido e potente

La funzione dell'ebollizione rapida permette di riscaldare velocemente una pentola piena d'acqua, facendo risparmiare moltissimo tempo. Che tu voglia cucinare la pasta, farti un tè o un caffè, la funzione Rapid Boil è un must-have per la tua cucina!

Installazione a filo

Look elegante e irresistibile

Il piano cottura sarà allo stesso livello del top della cucina, senza quindi creare scalini ma creando un'unica superficie liscia e lineare.

Caratteristiche tecniche



SUPER
ZONE 23CM

LIMITATORE
DI POTENZA



Modello: **HEH8432BSCWF**

Codice Prodotto: **745262**

Piano cottura a induzione
con cappa integrata da 80cm



Colore: Nero
Profilo neutro
Possibilità di installazione a filo
Comandi indipendenti con slider

Timer digitale
PowerBoost
Limitatore di potenza a partire da 2,3kW
Connect Zone
Indicatore di calore residuo
Super Zone 23cm
Flusso di estrazione massimo: **458 m³/h**
Filtro in alluminio lavabile
Indicatore pulizia filtro anti grasso
Kit per estrazione e ricircolo disponibili separatamente

4 zone a induzione
Anteriore sinistro: **Ø 21 cm, 2,3/3 kW**
Anteriore destro: **Ø 23 cm, 2,3/3 kW**
Posteriore sinistro: **Ø 21 cm, 2,3/3 kW**
Posteriore destro: **Ø 14,5 cm, 1,2/1,8 kW**

Potenza massima: **7160 W**
Dimensioni (AxLxP): **23,3 x 83 x 52 cm**
Dimensioni di incasso min-max (AxLxP): **22,9-23 x 75-75,2 x 49 cm**

Codice EAN: **3838782921568**



LIMITATORE
DI POTENZA



Modello: **HEH6432BSCWF**

Codice Prodotto: **745250**

Piano cottura a induzione
con cappa integrata da 60cm



Colore: Nero
Profilo neutro
Possibilità di installazione a filo
Comandi indipendenti con slider

Timer digitale
PowerBoost
Limitatore di potenza a partire da 2,3kW
Connect Zone
Indicatore di calore residuo
Flusso di estrazione massimo: **458 m³/h**
Filtro in alluminio lavabile
Indicatore pulizia filtro anti grasso
Kit per estrazione e ricircolo disponibili separatamente

4 zone a induzione
Anteriore sinistro: **Ø 21 cm, 2,3/3 kW**
Anteriore destro: **Ø 21 cm, 2,3/3 kW**
Posteriore sinistro: **Ø 21 cm, 2,3/3 kW**
Posteriore destro: **Ø 14,5 cm, 1,2/1,8 kW**

Potenza massima: **7160 W**
Dimensioni (AxLxP): **23,3 x 60 x 52 cm**
Dimensioni di incasso min-max (AxLxP):
22,9-23 x 56-56,2 x 49 cm

Codice EAN: **3838782921544**

2.200,⁰⁰ €

2.000,⁰⁰ €

Accessori Piani induzione con cappa integrata



Kit di ricircolo o estrazione dell'aria sul pavimento

Modello: **HD4006**

Codice Prodotto: **952935**

Codice EAN: **3838783025180**

Dimensioni imballo (AxLxP):

22,7 × 103,5 × 25 cm

160,00 €



Kit di ricircolo dell'aria attraverso lo zoccolo della cucina

Modello: **HD4007**

Codice Prodotto: **952936**

Codice EAN: **3838783025197**

Dimensioni imballo (AxLxP):

19,5 × 103,5 × 45 cm

300,00 €



PIANI INDUZIONE

Cucinare senza pensieri

POTENTI. FLESSIBILI. ELEGANTI.



PENSATO PER LE TUE ESIGENZE:

- Controllo preciso del processo di cottura
- Raggiunge alte temperature in pochissimo tempo
- Adatto anche alle pentole più grandi

Timer

Timer facile e intuitivo

Non dovrai più tirare a indovinare quanto tempo resta alla fine della cottura, grazie al moderno timer dei piani induzione Hisense. La sua posizione centrale lo rende facilmente distinguibile dai livelli di potenza delle zone.

Child Lock

Una maggiore sicurezza per i bambini

Tieni i bimbi al sicuro bloccando il piano cottura. Così eviterai che possano accenderlo inavvertitamente o cambiare le impostazioni, interferendo con i vari comandi.



Cotture perfette

Ogni zona cottura è posizionata per raggiungere la massima efficienza e funzionalità

Le quattro zone del piano cottura sono posizionate per rendere il processo di cottura più fluido possibile. La grande zona da 230mm nella parte frontale è progettata per grandi pentole e padelle, mentre la zona più piccola da 145mm nella parte posteriore è perfetta per stoviglie di dimensioni ridotte.

Super Zone

Le pentole fuori misura non saranno più un problema

La Super Zone da 230mm è l'ultima trovata dei piani induzione Hisense. Progettata per grandi pentole e padelle, è stata posizionata nella parte frontale del piano per renderla facilmente accessibile. Essendo così grande, riscalda anche i bordi delle pentole che solitamente restano freddi. Sblocca nuove possibilità grazie ai piani induzione Hisense!

Connect Zone

Cucinare è diventato flessibile

Cucinare con grandi pentole e padelle è diventato più facile. Basta un semplice tocco e due zone si uniranno per formare una grande zona di cottura. La temperatura resterà costante su tutta la superficie, minimizzando i rischi di bruciature.



Indicatore di calore residuo

Una sicurezza in più

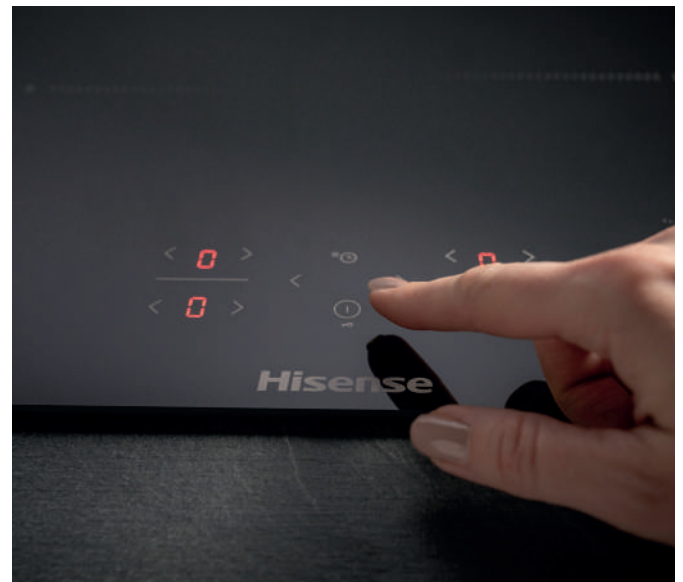
Nessun dubbio su quali siano le zone di cottura ancora calde. L'indicatore di calore residuo a forma di H ti terrà sempre informato su quali zone è meglio non toccare.



Rapid Boil

Calore rapido e potente

Perfetto per quelle ricette che richiedono una cottura veloce ad alte temperature. Questa impostazione non solo è perfetta per far bollire l'acqua in fretta, ma anche per scottare la carne e friggere i frutti di mare. Dopo 5 minuti, la temperatura si riduce automaticamente.













Comandi touch










Un'interfaccia innovativa

Il pannello di controllo del piano induzione Hisense ha un design intuitivo e semplice, che permette di controllare facilmente ogni zona di cottura. Così, avrai la possibilità di cucinare diverse pietanze nello stesso momento senza alcuna fatica.

Legenda Icone

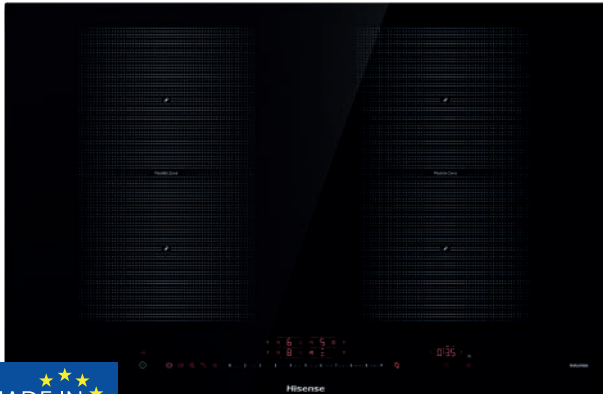
Piani cottura a Induzione

	Induzione
	Rapid Boil
	Touch control
	Timer
	Indicatore di calore residuo
	Sicurezza bambini
	Connect Zone
	Keep Warm
	Gentle Melt
	Pause

	Recall Assist
	Flexible Zone
	Smart Cooking
	Smart Boil
	Smart Simmer
	Smart Grill
	Move Zone
	Slider Touch
	Riconoscimento automatico pentola



Caratteristiche tecniche



DOPPIA
ZONA CONNECT

PROGRAMMI
SMART COOKING

LIMITATORE
DI POTENZA

Modello: **I8455C**
Codice Prodotto: **741222**

Piano cottura a induzione da 80cm



Colore: Nero
Profilo neutro
Possibilità di installazione a filo
Comandi con slider

Timer digitale
PowerBoost
Limitatore di potenza a partire da 2,3kW
Doppia Connect Zone
Rilevamento automatico della pentola
Funzioni IQ: IQBoil, IQSimmer, IQGrill
Indicatore di calore residuo

4 zone a induzione
Anteriore sinistro: Ø 21x19 cm, 2,1/3 kW
Anteriore destro: Ø 21x19 cm, 2,1/3 kW
Posteriore sinistro: Ø 21x19 cm, 2,1/3 kW
Posteriore destro: Ø 21x19 cm, 2,1/3 kW

Potenza massima: 7360 W
Dimensioni (AxLxP): 5,4 x 79,5 x 52 cm
Dimensioni di incasso min-max (AxLxP): 7 x 75-75,2 x 49 cm

Codice EAN: 3838782648595

Disponibile fino ad esaurimento scorte

1.100,00 €



SUPER
ZONE 23CM

LIMITATORE
DI POTENZA

NOVITÀ

Modello: **HI8532BSCE**
Codice Prodotto: **744784**

Piano cottura a induzione da 80cm



Colore: Nero
Profilo neutro
Possibilità di installazione a filo
Comandi con slider

Timer digitale
PowerBoost
Limitatore di potenza a partire da 2,3kW
Connect Zone
Indicatore di calore residuo
Super Zone 23cm

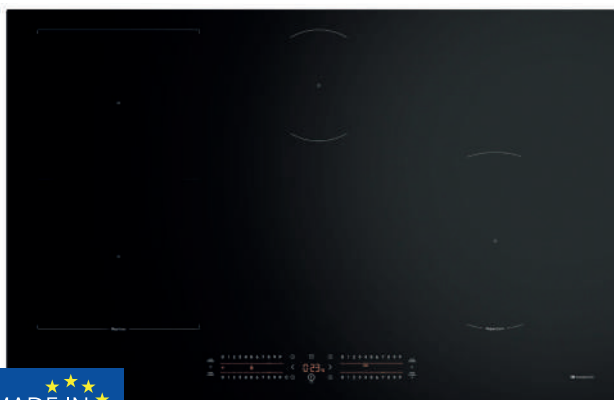
5 zone a induzione
Anteriore sinistro: Ø 18,5x21 cm, 2,2/3,3 kW
Anteriore destro: Ø 18 cm, 1,8/2,8 kW
Posteriore sinistro: Ø 18,5x21 cm, 2,2/3,3 kW
Posteriore destro: Ø 14,5 cm, 1,5/2,4 kW
Centrale: Ø 23 cm, 2,2/3,7 kW

Potenza massima: 7400 W
Dimensioni (AxLxP): 4,8 x 80 x 52 cm
Dimensioni di incasso (AxLxP): 3 x 75 x 48 cm

Codice EAN: 3838782885365

Disponibile a partire da Maggio

1.100,00 €



SUPER
ZONE 23CM

LIMITATORE
DI POTENZA



NOVITÀ

Modello: **HI8432BSCWF**
Codice Prodotto: **744165**

Piano cottura a induzione da 80cm



Colore: Nero
Profilo neutro
Possibilità di installazione a filo
Comandi con slider

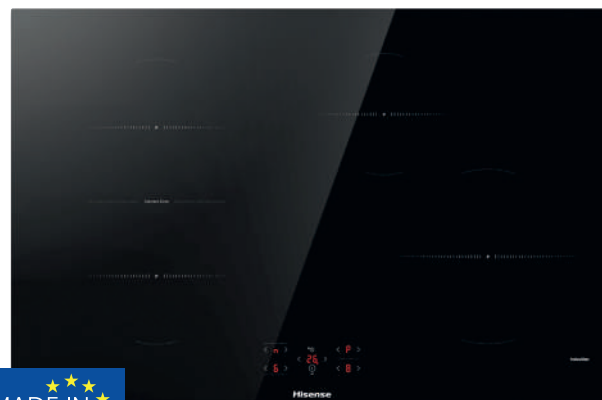
Timer digitale
PowerBoost
Limitatore di potenza a partire da 2,3kW
FlexZone
Indicatore di calore residuo
Super Zone 23cm
Connettività con ConnectLife
6 programmi automatici
Gentle Heat
InstaDetect

4 zone a induzione
Anteriore sinistro: Ø 21x19,5 cm, 2,3/3 kW
Anteriore destro: Ø 23 cm, 2,3/3 kW
Posteriore sinistro: Ø 21x19,5 cm, 2,3/3 kW
Posteriore destro: Ø 14,5 cm, 1,2/1,8 kW

Potenza massima: 7360 W
Dimensioni (AxLxP): 5,4 x 79,5 x 52 cm
Dimensioni di incasso min-max (AxLxP): 7 x 76-76,2 x 49 cm

Codice EAN: 3838782863332

950,00 €



SUPER
ZONE 23CM

LIMITATORE
DI POTENZA

Modello: **HI842SC**
Codice Prodotto: **744718**

Piano cottura a induzione da 80cm



Colore: Nero
Profilo neutro
Possibilità di installazione a filo
Comandi a sfioramento

Timer digitale
PowerBoost
Limitatore di potenza a partire da 2,3kW
Connect Zone
Indicatore di calore residuo
Super Zone 23cm

4 zone a induzione
Anteriore sinistro: Ø 18 cm, 1,5/2 kW
Anteriore destro: Ø 23 cm, 1,5/2 kW
Posteriore sinistro: Ø 18 cm, 1,5/2 kW
Posteriore destro: Ø 14,5 cm, 1,2/1,6 kW

Potenza massima: 7200 W
Dimensioni (AxLxP): 5,4 x 79,5 x 52 cm
Dimensioni di incasso min-max (AxLxP): 7 x 75-75,2 x 49-49,2 cm

Codice EAN: 3838782882296

850,00 €

Caratteristiche tecniche



LIMITATORE
DI POTENZA



NOVITÀ

Modello: **HI6442BSCWF**
Codice Prodotto: **744164**

Piano cottura a induzione da 60cm



Colore: Nero
Profilo neutro
Possibilità di installazione a filo
Comandi con slider

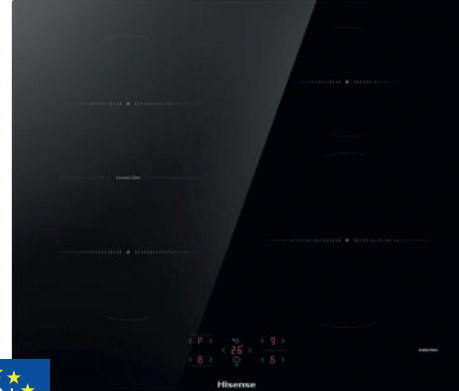
Timer digitale
PowerBoost
Limitatore di potenza a partire da 2,3kW
Doppia FlexZone
Indicatore di calore residuo
Connettività con ConnectLife
6 programmi automatici
Gentle Heat
InstaDetect

4 zone a induzione
Anteriore sinistro: Ø 21x19,5 cm, 2,3/3 kW
Anteriore destro: Ø 21x19,5 cm, 2,3/3 kW
Posteriore sinistro: Ø 21x19,5 cm, 2,3/3 kW
Posteriore destro: Ø 21x19,5 cm, 2,3/3 kW

Potenza massima: 7360 W
Dimensioni (AxLxP): 5,4 x 59,5 x 52 cm
Dimensioni di incasso min-max (AxLxP): 7 x 56-56,2 x 49 cm

Codice EAN: 3838782863325

800,00 €



SUPER
ZONE 23CM

LIMITATORE
DI POTENZA

Modello: **HI642SC**
Codice Prodotto: **744717**

Piano cottura a induzione da 60cm



Colore: Nero
Profilo neutro
Possibilità di installazione a filo
Comandi a sfioramento

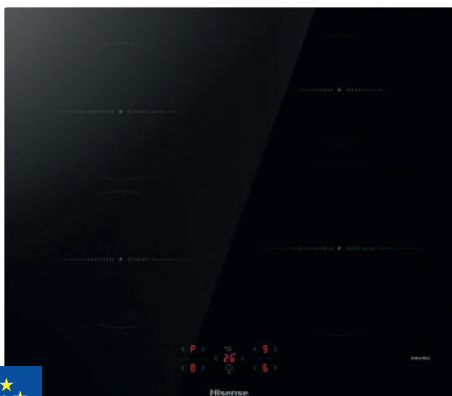
Timer digitale
PowerBoost
Limitatore di potenza a partire da 2,3kW
Connect Zone
Indicatore di calore residuo
Super Zone 23cm

4 zone a induzione
Anteriore sinistro: Ø 18 cm, 1,5/2 kW
Anteriore destro: Ø 23 cm, 1,5/2 kW
Posteriore sinistro: Ø 18 cm, 1,5/2 kW
Posteriore destro: Ø 14,5 cm, 1,2/1,6 kW

Potenza massima: 7200 W
Dimensioni (AxLxP):
5,4 x 59,5 x 52 cm
Dimensioni di incasso min-max (AxLxP):
7 x 56-56,2 x 49 cm

Codice EAN: 3838782882289

650,00 €



SUPER
ZONE 23CM

LIMITATORE
DI POTENZA

Modello: **HI601FM**
Codice Prodotto: **745196**

Piano cottura a induzione da 60cm



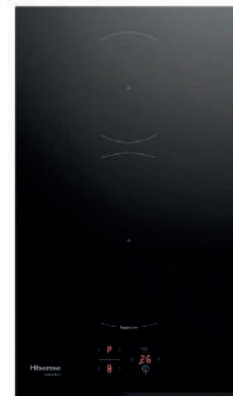
Colore: Nero
Profilo neutro
Possibilità di installazione a filo
Comandi a sfioramento

Timer digitale
PowerBoost
Limitatore di potenza a partire da 2,3kW
Indicatore di calore residuo
Super Zone 23cm

4 zone a induzione
Anteriore sinistro: Ø 18 cm, 1,5/2 kW
Anteriore destro: Ø 23 cm, 1,5/2 kW
Posteriore sinistro: Ø 18 cm, 1,5/2 kW
Posteriore destro: Ø 14,5 cm, 1,2/1,6 kW

Potenza massima: 7200 W
Dimensioni (AxLxP):
5,4 x 59,5 x 52 cm
Dimensioni di incasso min-max (AxLxP):
7 x 56-56,2 x 49 cm

Codice EAN: 3838782916946



SUPER
ZONE 23CM

LIMITATORE
DI POTENZA

NOVITÀ

Modello: **HI3201BC**
Codice Prodotto: **748210**

Piano cottura a induzione da 30cm



Colore: Nero
Profilo neutro
Comandi a sfioramento

Timer digitale
PowerBoost
Limitatore di potenza a partire da 2,3kW
Indicatore di calore residuo
Super Zone 23cm

2 zone a induzione
Anteriore: Ø 23 cm, 1,5/2 kW
Posteriore: Ø 14,5 cm, 1,2/1,6 kW

Potenza massima: 3600 W
Dimensioni (AxLxP):
5,8 x 30 x 52 cm
Dimensioni di incasso min-max (AxLxP):
7 x 28,3-28,5 x 49 cm

Codice EAN: 3838783162380

Disponibile a partire da Giugno

465,00 €

425,00 €

PIANI GAS

La massima efficienza per le cotture a gas

DURATURI. SICURI. DESIGN ACCATTIVANTE.



PENSATO PER LE TUE ESIGENZE:

- ☑ Sapientemente disegnato per spostare le pentole con facilità
- ☑ Cotture più veloci con bruciatori speciali
- ☑ Ideale per gli amanti del Wok

Bruciatore Wok

Pensato per le padelle più grandi

Ideale per cotture rapide e potenti, il bruciatore Wok ha una corona con un design unico, che riscalda anche estese superfici alla perfezione.



Griglie in ghisa

Resistenti e durature

Robuste e con un design accattivante, queste griglie in ghisa sono state pensate per semplificare il processo di cottura e spostare facilmente le pentole da un fuoco all'altro. Sono anche estremamente facili da pulire.

Pro burners

Cottura efficiente anche a temperature estreme

Questi potenti bruciatori minimizzano il consumo di gas e riducono i tempi di cottura.

Superficie Easy Clean

Il tuo piano gas sempre splendente, più a lungo

La finitura inox spazzolata non è solo esteticamente piacevole, ma è anche durevole e resistente a ditate e graffi. Unitata alla conformazione del piano, lo rende anche estremamente facile da pulire.

Piani gas

La miglior efficienza possibile

I piani gas Hisense possiedono le ultime novità in tema di efficienza.



Accensione a una mano

Facile, veloce, efficiente

Accendi e controlla i fuochi del piano gas con facilità.

Premi la manopola e ruotala fino alla potenza desiderata con una sola mano, lasciando libera l'altra.

Surface Max

20% di spazio in più disponibile

Ogni dettaglio di questo piano cottura è pensato per dare il massimo della superficie utilizzabile possibile, garantendo il 20% di spazio in più rispetto a un piano standard.



Interruzione automatica del gas

Sicurezza garantita

Cucinare con il piano gas è sempre sicuro grazie all'interruttore di sicurezza. Se la fiamma si spegne o c'è un versamento di liquidi, l'interruttore immediatamente interrompe l'erogazione del gas.

Legenda Icone

Piani cottura a Gas

	Piano a Gas		Dispositivo di sicurezza Gas Switch
	Superficie Easy Clean		Accensione a una mano
	Griglie in ghisa		Bruciatore Wok



Caratteristiche tecniche



BRUCIATORE
WOK

GRIGLIE
IN GHISA

Modello: **GED973B**
Codice Prodotto: **744064**

Piano cottura gas 90cm in vetro nero



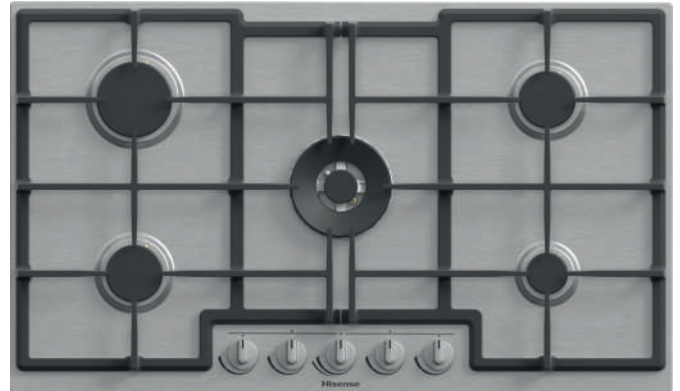
Colore: Vetro temperato nero
Griglie in ghisa
Bruciatore Wok

1 bruciatore ausiliario, 2 bruciatori semi-rapidi, 1 bruciatore grande, 1 Wok
Anteriore sinistro: Ø 6,95 cm, 2 kW
Anteriore destro: Ø 4,95 cm, 1 kW
Posteriore sinistro: Ø 9,45 cm, 2,9 kW
Posteriore destro: Ø 6,95 cm, 2 kW
Centrale: Ø 13,77 cm, 4,2 kW

Dimensioni (AxLxP): 9,6 x 88 x 52 cm
Dimensioni di incasso (AxLxP): 4 x 83 x 48 cm

Codice EAN: 3838782834547

670,00 €



BRUCIATORE
WOK

GRIGLIE
IN GHISA

Modello: **GMED973X**
Codice Prodotto: **744061**

Piano cottura gas 90cm in acciaio inox



Colore: Inox
Griglie in ghisa
Bruciatore Wok

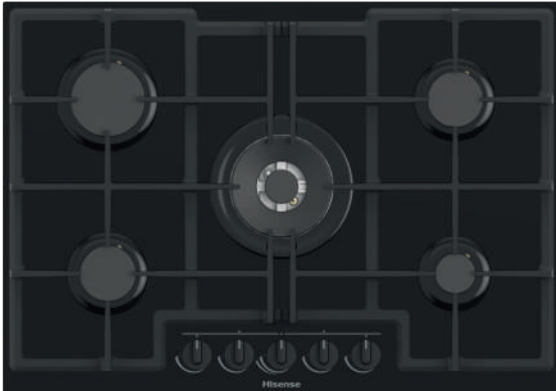
1 bruciatore ausiliario, 2 bruciatori semi-rapidi, 1 bruciatore grande, 1 Wok
Anteriore sinistro: Ø 6,95 cm, 2 kW
Anteriore destro: Ø 4,95 cm, 1 kW
Posteriore sinistro: Ø 9,45 cm, 2,9 kW
Posteriore destro: Ø 6,95 cm, 2 kW
Centrale: Ø 13,77 cm, 4,2 kW

Dimensioni (AxLxP): 9,6 x 88 x 52 cm
Dimensioni di incasso (AxLxP): 4 x 83 x 48 cm

Codice EAN: 3838782834516

520,00 €

Caratteristiche tecniche



BRUCIATORE
WOK

GRIGLIE
IN GHISA

Modello: **GED773B**
Codice Prodotto: **744063**

Piano cottura gas 75cm in vetro nero



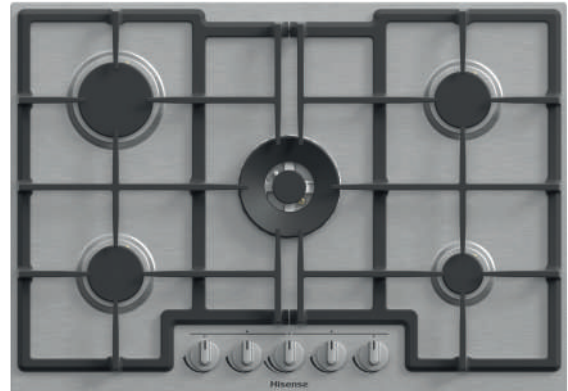
Colore: Vetro temperato nero
Griglie in ghisa
Bruciatore Wok

1 bruciatore ausiliario, 2 bruciatori semi-rapidi, 1 bruciatore grande, 1 Wok
Anteriore sinistro: Ø 6,95 cm, 2 kW
Anteriore destro: Ø 4,95 cm, 1 kW
Posteriore sinistro: Ø 9,45 cm, 2,9 kW
Posteriore destro: Ø 6,95 cm, 2 kW
Centrale: Ø 13,77 cm, 4,2 kW

Dimensioni (AxLxP): 9,6 x 74 x 52 cm
Dimensioni di incasso (AxLxP): 4 x 56 x 48 cm

Codice EAN: 3838782834530

570,00 €



BRUCIATORE
WOK

GRIGLIE
IN GHISA

Modello: **GMED773X**
Codice Prodotto: **744040**

Piano cottura gas 75cm in acciaio inox



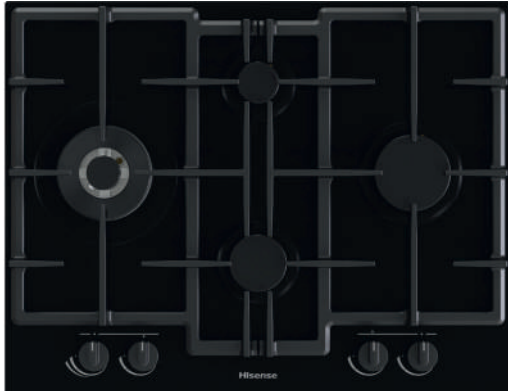
Colore: Inox
Griglie in ghisa
Bruciatore Wok

1 bruciatore ausiliario, 2 bruciatori semi-rapidi, 1 bruciatore grande, 1 Wok
Anteriore sinistro: Ø 6,95 cm, 2 kW
Anteriore destro: Ø 4,95 cm, 1 kW
Posteriore sinistro: Ø 9,45 cm, 2,9 kW
Posteriore destro: Ø 6,95 cm, 2 kW
Centrale: Ø 13,77 cm, 4,2 kW

Dimensioni (AxLxP): 9,6 x 74 x 52 cm
Dimensioni di incasso (AxLxP): 4 x 56 x 48 cm

Codice EAN: 3838782834004

470,00 €



BRUCIATORE
WOK

GRIGLIE
IN GHISA

Modello: **GED663B**
Codice Prodotto: **744062**

Piano cottura gas 67cm in vetro nero



Colore: Vetro temperato nero
Griglie in ghisa
Bruciatore Wok

1 bruciatore ausiliario, 1 bruciatore semi-rapido, 1 bruciatore grande, 1 Wok
Sinistro: Ø 12,5 cm, 3,8 kW
Frontale: Ø 6,95 cm, 2 kW
Destro: Ø 9,45 cm, 2,9 kW
Posteriore: Ø 4,95 cm, 1 kW

Dimensioni (AxLxP): 9,6 x 67 x 52 cm
Dimensioni di incasso (AxLxP): 4 x 56 x 48 cm

Codice EAN: 3838782834523



BRUCIATORE
WOK

GRIGLIE
IN GHISA

Modello: **GMED663X**
Codice Prodotto: **744009**

Piano cottura gas 67cm in acciaio inox



Colore: Inox
Griglie in ghisa
Bruciatore Wok

1 bruciatore ausiliario, 1 bruciatore semi-rapido, 1 bruciatore grande, 1 Wok
Sinistro: Ø 12,5 cm, 3,8 kW
Frontale: Ø 6,95 cm, 2 kW
Destro: Ø 9,45 cm, 2,9 kW
Posteriore: Ø 4,95 cm, 1 kW

Dimensioni (AxLxP): 9,6 x 67 x 52 cm
Dimensioni di incasso (AxLxP): 4 x 56 x 48 cm

Codice EAN: 3838782833809

480,⁰⁰ €

420,⁰⁰ €





Lavastoviglie

LAVASTOVIGLIE DA INCASSO

LAVASTOVIGLIE DA INCASSO

**Allineata ai più alti
standard di pulizia**

SMART. ACCESSORIATA. SUPER SILENZIOSA.



PENSATA PER LE TUE ESIGENZE:

- ☑ UV Technology per rimuovere i batteri
- ☑ Piatti e bicchieri perfettamente asciutti
- ☑ Controllo Wi-Fi

Tecnologia UV e guarnizioni igienizzate

Piatti sempre puliti

Per raggiungere una pulizia extra, è stata installata la tecnologia UV all'interno dell'impianto idraulico. La funzione è opzionale e può essere usata in aggiunta a ogni programma. Quando viene attivata, rimuove fino al 99,99999% dei batteri dall'acqua di risciacquo.



Classe energetica A

Bassi consumi

L'insieme delle tecnologie delle lavastoviglie Hisense permette di raggiungere un basso consumo energetico nella maniera più pulita possibile.



Smart Dosing

Dosaggio automatico del detersivo

Questa funzione estremamente utile rilascia in automatico la quantità esatta di detersivo nella lavastoviglie, in base al programma selezionato. Con una capacità di 0,5L, riesce a garantire fino a 20 cicli di lavaggio. Il design ergonomico del dispenser lo rende facile da riempire e da pulire. Quando il detersivo sta per esaurirsi, verrà inviata una notifica al pannello di controllo.

ConnectLife

Controlla la lavastoviglie smart anche a distanza

La lavastoviglie smart permette un controllo da remoto e in caso di malfunzionamenti viene inviata subito una notifica. Permette inoltre di attivare numerosi programmi di pulizia anche quando non siamo in casa.



Programma 1 ora

Risultati ottimali in solo un'ora

Il programma perfetto per una pulizia quotidiana di pentole e padelle. Funziona a 65°C e richiede un'ora soltanto.

Programma Notturno

Goditi il silenzio

Le lavastoviglie Hisense hanno uno speciale programma notturno che riduce la rumorosità di 2db rispetto ai programmi standard.



Programma Automatico

Piatti sempre puliti, indipendentemente dal carico

Grazie ai diversi sensori presenti nella lavastoviglie, il programma Automatico seleziona il tipo di lavaggio migliore in base al carico e al grado di sporco.

Controllo touch

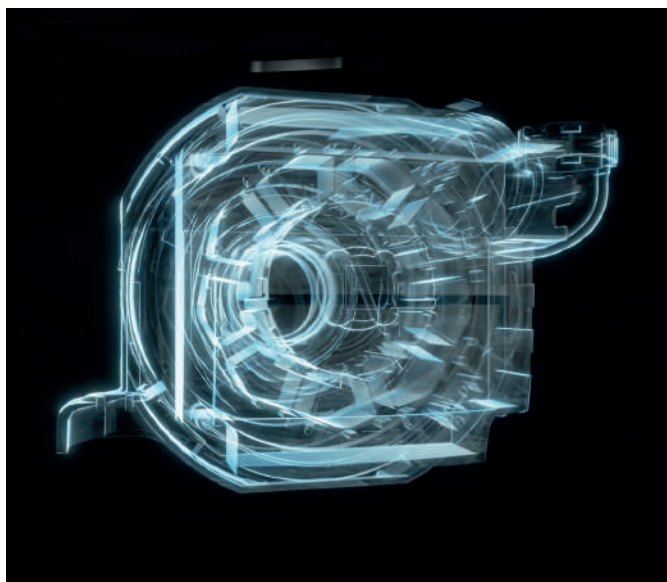
Regolazione facile

Il pannello di controllo touch permette una navigazione facile e intuitiva.

16 coperti

Lava un intero servizio contemporaneamente

Lava tutto con un solo carico. La combinazione dei tre cesti regolabili e degli interni flessibili permetteranno di lavare nello stesso momento fino a 16 coperti. Così risparmierai tempo e fatica.



Tecnologia Inverter

Ancora meno rumore

Questo potente motore di nuova generazione è estremamente efficiente e garantisce ottimi risultati di pulizia con un minor consumo energetico e maggiore silenzio.
































Operazioni super silenziose

Incredibilmente silenziosa

Le lavastoviglie Hisense hanno un grado di silenziosità pari a un sussurro. Talmente silenziose che non ti accorgerai quando sono in funzione.

Legenda Icone Lavastoviglie

	Classe energetica A
	Classe energetica B
	Classe energetica C
	Classe energetica D
	Classe energetica E
	16 coperti
	14 coperti
	10 coperti
	Auto Dry
	15 min Fast Cleaning
	Cesti Flessibili
	Cesti regolabili in altezza
	Programma Auto
	Connessione all'acqua calda
	Illuminazione a LED

	Total Acqua Stop
	Motore inverter
	Filtro Auto Pulente
	Programma di Auto Pulizia
	Controllo Intuitivo
	Super Silenziosità
	Extra Space
	Status Light
	Porta scorrevole
	Partenza Ritardata
	TouchControl a sfioramento
	Lavaggio Eco
	UV light
	Connettività Wi-Fi con App ConnectLife

Caratteristiche tecniche



PORTA
SLIDING



Modello: **HV693A65UVAD**
Codice Prodotto: **745230**

Lavastoviglie a scomparsa totale con cerniere Sliding



Classe A-10%

Connettività con ConnectLife
Motore Inverter PowerDrive
Dosatore automatico del detersivo
Igienizzazione luce UV
Cerniere porta scorrevoli
Intensive Clean Zone
Pannello comandi touch

16 coperti
3 cesti
7 programmi: **Automatico, Intensivo, ECO, Hygiene, Cristalli, 1 ora, Notturmo**
Temperature di lavaggio: **40, 45, 50, 55, 60, 65, 70°C**
Temperatura massima acqua di carico: **70°C**
Opzione 15 minuti Fast Cleaning
Bottle Wash
Apertura automatica della porta Auto Dry
Programma autopulizia
Luce di fine ciclo
Partenza differita 0-24 ore

Altezza regolabile: **74mm**
Consumo di acqua per ciclo in modalità Eco: **9,5 l.**
Consumo di energia kWh/ciclo: **0,49 kWh**
Consumo di energia per 100 cicli: **49 kWh**
Durata programma Eco: **280 min**
Rumorosità: **38 dB(A)re 1 pW**
Dimensioni (AxLxP): **81,6 x 59,8 x 55,5 cm**
Dimensioni di incasso (AxLxP): **82 x 60 x 55,5 cm**

Codice EAN: **3838782958915**

1.450,00 €



PORTA
SLIDING



Modello: **HV673A65**
Codice Prodotto: **745231**

Lavastoviglie a scomparsa totale con cerniere Sliding



Classe A-10%

Connettività con ConnectLife
Motore Inverter PowerDrive
Cerniere porta scorrevoli
Intensive Clean Zone
Pannello comandi touch

16 coperti
3 cesti
7 programmi: **Automatico, Intensivo, ECO, Hygiene, Cristalli, 1 ora, Notturmo**
Temperature di lavaggio: **40, 45, 50, 55, 60, 65, 70°C**
Temperatura massima acqua di carico: **70°C**
Opzione 15 minuti Fast Cleaning
Bottle Wash
Apertura automatica della porta Auto Dry
Programma autopulizia
Luce di fine ciclo
Partenza differita 0-24 ore

Altezza regolabile: **74mm**
Consumo di acqua per ciclo in modalità Eco: **9,5 l.**
Consumo di energia kWh/ciclo: **0,49 kWh**
Consumo di energia per 100 cicli: **49 kWh**
Durata programma Eco: **280 min**
Rumorosità: **38 dB(A)re 1 pW**
Dimensioni (AxLxP): **81,6 x 59,8 x 55,5 cm**
Dimensioni di incasso (AxLxP): **82 x 60 x 55,5 cm**

Codice EAN: **3838782955792**

1.300,00 €



PORTA
SLIDING



NOVITÀ

Modello: **HV673B66**
Codice Prodotto: **746055**

Lavastoviglie a scomparsa totale con cerniere Sliding



Classe B
Connettività con ConnectLife
Motore Inverter PowerDrive
Cerniere porta scorrevoli
Intensive Clean Zone
Pannello comandi touch

16 coperti
3 cesti
7 programmi: **Automatico, Intensivo, ECO, Hygiene, Cristalli, 1 ora, Notturmo**
Temperature di lavaggio: **40, 45, 50, 55, 60, 65, 70°C**
Temperatura massima acqua di carico: **70°C**
Opzione 15 minuti Fast Cleaning
Bottle Wash
Apertura automatica della porta Auto Dry
Programma autopulizia
Luce di fine ciclo
Partenza differita 0-24 ore

Altezza regolabile: **74mm**
Consumo di acqua per ciclo in modalità Eco: **9,5 l.**
Consumo di energia kWh/ciclo: **0,66 kWh**
Consumo di energia per 100 cicli: **66 kWh**
Durata programma Eco: **220 min**
Rumorosità: **39 dB(A)re 1 pW**
Dimensioni (AxLxP):
81,6 x 59,8 x 55,5 cm
Dimensioni di incasso (AxLxP):
82 x 60 x 55,5 cm

Codice EAN: **3838782989230**

1.200,00 €



PORTA
SLIDING



Modello: **HV663C62**
Codice Prodotto: **743921**

Lavastoviglie a scomparsa totale con cerniere Sliding



Classe C
Motore Inverter PowerDrive
Cerniere porta scorrevoli
Pannello comandi touch

16 coperti
3 cesti
8 programmi: **Automatico, Intensivo, ECO, Hygiene, Cristalli, 1 ora, Notturmo, Quick 20 minuti**
Temperature di lavaggio: **35, 40, 45, 50, 55, 60, 65, 70°C**
Temperatura massima acqua di carico: **70°C**
Opzione 15 minuti Fast Cleaning
Apertura automatica della porta Auto Dry
Programma autopulizia
Partenza differita 0-24 ore

Altezza regolabile: **74mm**
Consumo di acqua per ciclo in modalità Eco: **9,6 l.**
Consumo di energia kWh/ciclo: **0,76 kWh**
Consumo di energia per 100 cicli: **76 kWh**
Durata programma Eco: **200 min**
Rumorosità: **44 dB(A)re 1 pW**
Dimensioni (AxLxP):
81,6 x 59,8 x 55,5 cm
Dimensioni di incasso (AxLxP):
82 x 60 x 55,5 cm

Codice EAN: **3838782827570**

Disponibile fino ad esaurimento scorte

1.200,00 €

Caratteristiche tecniche

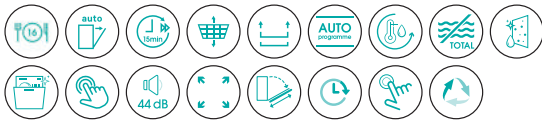


PORTA
SLIDING



Modello: **HV643D62**
Codice Prodotto: **743922**

Lavastoviglie a scomparsa totale con cerniere Sliding



Classe D
Motore Asincrono
Cerniere porta scorrevoli
Pannello comandi touch

16 coperti
3 cesti
6 programmi: **Automatico, Intensivo, ECO, Hygiene, Cristalli, 1 ora**
Temperature di lavaggio: **40, 45, 50, 55, 60, 65, 70°C**
Temperatura massima acqua di carico: **70°C**
Opzione 15 minuti Fast Cleaning
Apertura automatica della porta Auto Dry
Programma autopulizia
Partenza differita 0-24 ore

Altezza regolabile: **74mm**
Consumo di acqua per ciclo in modalità Eco: **11 l.**
Consumo di energia kWh/ciclo: **0,85 kWh**
Consumo di energia per 100 cicli: **85 kWh**
Durata programma Eco: **175 min**
Rumorosità: **44 dB(A)re 1 pW**
Dimensioni (AxLxP): **81,6 x 59,8 x 55,5 cm**
Dimensioni di incasso (AxLxP): **82 x 60 x 55,5 cm**

Codice EAN: **3838782827556**

1.100,00 €



PORTA
SLIDING



Modello: **HV642D62**
Codice Prodotto: **743057**

Lavastoviglie a scomparsa totale con cerniere Sliding



Classe D
Motore Asincrono
Cerniere porta scorrevoli
Pannello comandi touch

14 coperti
2 cesti
6 programmi: **Automatico, Intensivo, ECO, Hygiene, Cristalli, 1 ora**
Temperature di lavaggio: **40, 45, 50, 55, 60, 65, 70°C**
Temperatura massima acqua di carico: **70°C**
Opzione 15 minuti Fast Cleaning
Apertura automatica della porta Auto Dry
Programma autopulizia
Partenza differita 0-24 ore

Altezza regolabile: **74mm**
Consumo di acqua per ciclo in modalità Eco: **9,7 l.**
Consumo di energia kWh/ciclo: **0,83 kWh**
Consumo di energia per 100 cicli: **83 kWh**
Durata programma Eco: **190 min**
Rumorosità: **44 dB(A)re 1 pW**
Dimensioni (AxLxP): **81,6 x 59,8 x 55,5 cm**
Dimensioni di incasso (AxLxP): **82 x 60 x 55,5 cm**

Codice EAN: **3838782748141**

980,00 €



AUTO
DRY



Modello: **HV642C65**
Codice Prodotto: **745221**

Lavastoviglie a scomparsa totale



Classe C
Motore Asincrono
Pannello comandi touch

14 coperti
2 cesti
6 programmi: **Automatico, Intensivo, ECO, Hygiene, Cristalli, 1 ora**
Temperature di lavaggio: **40, 45, 50, 55, 60, 65, 70°C**
Temperatura massima acqua di carico: **70°C**
Opzione 15 minuti Fast Cleaning
Apertura automatica della porta Auto Dry
Programma autopulizia
Partenza differita 0-24 ore

Altezza regolabile: **74mm**
Consumo di acqua per ciclo in modalità Eco: **9,5 l.**
Consumo di energia kWh/ciclo: **0,74 kWh**
Consumo di energia per 100 cicli: **74 kWh**
Durata programma Eco: **190 min**
Rumorosità: **46 dB(A)re 1 pW**
Dimensioni (AxLxP): **81,6 x 59,8 x 55,5 cm**
Dimensioni di incasso (AxLxP):
82 x 60 x 55,5 cm

Codice EAN: **3838782945380**

750,00 €



AUTO
DRY



Modello: **HV16D5**
Codice Prodotto: **745211**

Lavastoviglie a scomparsa totale



Classe D
Motore Asincrono
Pannello comandi touch

16 coperti
3 cesti
6 programmi: **Automatico, Intensivo, ECO, Hygiene, Cristalli, 1 ora**
Temperature di lavaggio: **40, 45, 50, 55, 60, 65, 70°C**
Temperatura massima acqua di carico: **70°C**
Opzione 15 minuti Fast Cleaning
Apertura automatica della porta Auto Dry
Programma autopulizia
Partenza differita 0-24 ore

Altezza regolabile: **74mm**
Consumo di acqua per ciclo in modalità Eco: **10,9 l.**
Consumo di energia kWh/ciclo: **0,85 kWh**
Consumo di energia per 100 cicli: **85 kWh**
Durata programma Eco: **175 min**
Rumorosità: **44 dB(A)re 1 pW**
Dimensioni (AxLxP): **81,6 x 59,8 x 55,5 cm**
Dimensioni di incasso (AxLxP):
82 x 60 x 55,5 cm

Codice EAN: **3838782945403**

800,00 €

Caratteristiche tecniche



MEZZO
CARICO



Modello: **HV523E10**
Codice Prodotto: **743017**

Lavastoviglie a scomparsa totale Slim



Classe E
Motore Asincrono
Pannello comandi touch

10 coperti
3 cesti
7 programmi: **Breve, Intensivo, Breve Intensivo, ECO, Prelavaggio, Vetri e bicchieri, Universale**
Temperature di lavaggio: **45, 50, 55, 60, 65°C**
Temperatura massima acqua di carico: **60°C**
Opzione Mezzo Carico
Partenza differita 0-24 ore

Altezza regolabile: **50mm**
Consumo di acqua per ciclo in modalità Eco: **9 l.**
Consumo di energia kWh/ciclo: **0,755 kWh**
Consumo di energia per 100 cicli: **76 kWh**
Durata programma Eco: **235 min**
Rumorosità: **47 dB(A)re 1 pW**
Dimensioni (AxLxP): **81,5 x 44,8 x 55 cm**
Dimensioni di incasso (AxLxP):
82 x 45 x 60 cm

Codice EAN: **3838782745157**

700,00 €







Freddo

FRIGORIFERI INCASSO

FRIGORIFERI DA LIBERA INSTALLAZIONE

CANTINETTE VINO

FRIGORIFERI DA INCASSO E DA LIBERA INSTALLAZIONE

Il guardiano della freschezza

TOTAL NO FROST. PERFETTA UMIDITÀ. FRESCHEZZA PIÙ A LUNGO.



Motore Inverter

Stabile ed efficiente

I moderni compressori Inverter misurano costantemente le condizioni interne al frigorifero e la modificano, garantendo una temperatura stabile e riducendo il consumo energetico. Il compressore sarà quindi più silenzioso e aumenta la durata della vita del frigorifero.



Frost
Formazione
di ghiaccio

Total No Frost
Nessuna formazione
di ghiaccio

Total No Frost

Mai più formazioni di ghiaccio!

Questo sistema di raffreddamento crea le condizioni per mantenere il cibo fresco e nutriente più a lungo, impedendo la formazione di ghiaccio senza bisogno di sbrinare manualmente.

Multi Air Flow

Temperatura costante per cibi sempre freschi

Grazie alla distribuzione dell'aria fredda ottenuta dal sistema Multi Air Flow, il frigorifero riesce a mantenere costantemente la temperatura ottimale in ogni angolo. Il cibo sarà sempre perfettamente fresco a prescindere da dove sarà posizionato.

ConnectLife

Soluzioni per semplificare la vita di tutti i giorni

Il frigorifero connesso permette di monitorare a distanza le varie impostazioni tramite l'app ConnectLife. Puoi ad esempio modificare la temperatura e attivare funzioni speciali come il SuperCool e il SuperFreeze. In caso di malfunzionamenti, invia immediatamente una notifica.



Apertura a 90°

Facilmente accessibile

Ottieni l'accesso completo ai cassetti del tuo frigorifero combinato da incasso, anche quando la porta è aperta a 90°. È appositamente progettato per essere posizionato in spazi ristretti, come un muro o una porta.

Metal Cooling

Aria fredda in ogni punto

La parete posteriore del frigorifero è ricoperta da acciaio inossidabile, che permette all'aria fredda di distribuirsi in maniera omogenea. In ogni momento ci saranno sempre temperatura e umidità ideali.



Guide in metallo

Accesso immediato ai cibi surgelati

Tutti i cibi congelati, anche quelli più grandi, possono finalmente essere presi in maniera facile, grazie alle resistenti guide scorrevoli in metallo. Il cassetto trasparente, che regge fino a 27kg, permette una visione completa dell'interno.

Super Cool

Raffreddamento potente

La funzione Super Cool abbassa velocemente la temperatura nel frigorifero e la mantiene esattamente a +2°C per 6 ore.



Moisture Fresh Crisper

Umidità perfetta, freschezza prolungata

Il cassetto Moisture Fresh Crisper permette un settaggio personalizzato del livello di umidità al suo interno, a seconda del tipo di cibo che viene conservato.

Super Freeze

Il congelamento rapido per mantenere i sapori

La funzione Super Freeze abbassa rapidamente la temperatura e congela gli alimenti più velocemente del normale. Questa funzione permette quindi di mantenere i sapori originali del cibo, la loro forma e tutte le vitamine e i minerali.



Funzione Convert nel freezer

Tanta flessibilità a disposizione

Con la funzione Convert, il comparto freezer può essere facilmente convertito in frigorifero, in base a quello che vuoi conservare. Selezionando la temperatura che desideri, potrai creare l'ambiente ideale per la conservazione del tuo cibo preferito, prolungandone la freschezza e il gusto.

Super Garanzia

3+10 anni di super garanzia

Per garantire al cliente massima tranquillità, Hisense applica su tutti i frigoriferi Total No Frost da libera installazione una super garanzia di 3 anni sul prodotto e di 10 anni sul compressore.



Controllo elettronico preciso

Tutto a portata di mano

Questa modalità di controllo intuitivo consente di modificare facilmente la temperatura all'interno del frigorifero o del congelatore e di attivare la modalità ECO o Super Freeze con un solo tocco. È super chiaro, facile da raggiungere e semplice da usare.



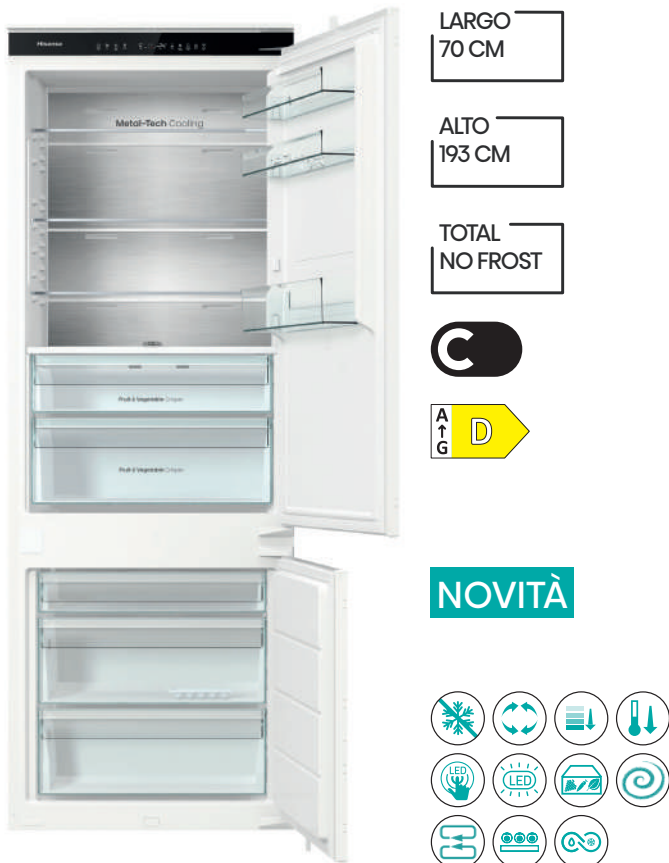
Legenda Icone

Frigoriferi combinati da incasso e da libera installazione

	Classe energetica D
	Classe energetica E
	Total No Frost
	Multi AirFlow
	Bassa rumorosità
	Super Cool
	Led Display

	Luce led
	Cassetto per il controllo dell'umidità tramite manopola
	Compressore Inverter
	Dual Tech Cooling
	Multi-Use Beverage Tray
	Convert Zone
	Connettività Wi-Fi con App ConnectLife

Caratteristiche tecniche



Modello: **RB3B370SAWD1**
Codice Prodotto: **747445**

Frigorifero combinato da incasso h 193cm

Colore interno: Bianco
Apertura delle porte: Reversibile con cerniere a destra
Tipo di cerniere: a traino
Compressore Inverter
Classe D
Sistema di raffreddamento **Total No Frost**

Volume totale: **377 l.**
Capacità comparto frigo: **273 l.**
Capacità comparto freezer: **104 l.**
Capacità di congelazione: **6 kg**

Illuminazione LED laterale
3 ripiani vetro
Cassetto controllo umidità con manopola
Cassetto frutta e verdura

3 cassette
Contenitore ghiaccio standard
ConvertZone fino a +5°C

Consumo annuale: **235 kWh**
Rumorosità: **35 dB(A)re 1 pW**
Dimensioni (AxLxP): **193,6 x 69 x 54,5 cm**
Dimensioni di incasso (AxLxP): **194,2 x 71,2 x 55 cm**

Codice EAN: **3838783079008**



Total No Frost



Cassetto controllo dell'umidità



Convert Zone nel vano congelatore



Schienale in acciaio inox



Comandi touch

2.000,00 €

Caratteristiche tecniche



LARGO
54 CM

ALTO
193 CM

TOTAL
NO FROST



Modello: **RB3B280NEW1**
Codice Prodotto: **20014331**

Frigorifero combinato da incasso h 193cm

Colore interno: Bianco
Apertura delle porte: Reversibile con cerniere a destra
Tipo di cerniere: a traino
Compressore Inverter
Classe E
Sistema di raffreddamento **Total No Frost**

Volume totale: **284 l.**
Capacità comparto frigo: **208 l.**
Capacità comparto freezer: **76 l.**
Capacità di congelazione: **6 kg**

Illuminazione LED superiore e laterale
5 ripiani vetro
Cassetto frutta e verdura

3 cassetti
Contentore ghiaccio standard
ConvertZone fino a +5°C

Consumo annuale: **232 kWh**
Rumorosità: **35 dB(A)re 1 pW**
Dimensioni (AxLxP): **193,2 x 54 x 54,5 cm**
Dimensioni di incasso (AxLxP):
203,8 x 58,5 x 58,5 cm

Codice EAN: **6921727084088**

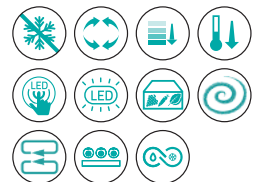
1.300,00 €



LARGO
54 CM

ALTO
177 CM

TOTAL
NO FROST



Modello: **RB3B250SAWE1**
Codice Prodotto: **20013491**

Frigorifero combinato da incasso h 177cm

Colore interno: Bianco
Apertura delle porte: Reversibile con cerniere a destra
Tipo di cerniere: a traino
Compressore Inverter
Classe E
Sistema di raffreddamento **Total No Frost**

Volume totale: **252 l.**
Capacità comparto frigo: **176 l.**
Capacità comparto freezer: **76 l.**
Capacità di congelazione: **6 kg**

Illuminazione LED superiore e laterale
4 ripiani vetro
Cassetto controllo umidità con manopola
Cassetto frutta e verdura

3 cassetti
Contentore ghiaccio standard
ConvertZone fino a +5°C

Consumo annuale: **235 kWh**
Rumorosità: **35 dB(A)re 1 pW**
Dimensioni (AxLxP): **177,2 x 54 x 54,5 cm**
Dimensioni di incasso (AxLxP): **177,4 x 56 x 56 cm**

Codice EAN: **6921727082527**

1.200,00 €



Modello: **MBI54240E**
Codice Prodotto: **20012973**

Frigorifero combinato da incasso h 177cm

Colore interno: Bianco
Apertura delle porte: Reversibile con cerniere a destra
Tipo di cerniere: a traino
Compressore Inverter
Classe E
Sistema di raffreddamento No Frost

Volume totale: **246 l.**
Capacità comparto frigo: **183 l.**
Capacità comparto freezer: **63 l.**
Capacità di congelazione: **3 kg**

Illuminazione LED superiore
3 ripiani vetro
Cassetto frutta e verdura

3 cassetti
Contentitore ghiaccio standard

Consumo annuale: **217 kWh**
Rumorosità: **38 dB(A)re 1 pW**
Dimensioni (AxLxP):
176,8 x 54 x 54,5 cm
Dimensioni di incasso min-max (AxLxP):
177,5-178 x 56-57 x 55 cm

Codice EAN: **6921727080554**

900,00 €

Caratteristiche tecniche



LARGO
54 CM

ALTO
177 CM



NOVITÀ



Modello: **RL3B303SAWE1**
Codice Prodotto: **20016803**

Frigorifero monoporta da incasso h 177cm

Colore interno: Bianco
Apertura delle porte: Reversibile con cerniere a destra
Tipo di cerniere: a traino
Compressore Inverter
Classe E
Sistema di raffreddamento **Ventilato**

Volume totale: **300 l.**
Capacità comparto frigo: **300 l.**

Illuminazione LED superiore
6 ripiani vetro
Cassetto controllo umidità con manopola
2 Cassetti frutta e verdura

Consumo annuale: **135 kWh**
Rumorosità: **35 dB(A)re 1 pW**
Dimensioni (AxLxP):
177,2 x 54 x 54,5 cm
Dimensioni di incasso min-max (AxLxP):
177,8-178,2 x 56-56,8 x 56 cm

Codice EAN: **6921727094230**

Disponibile a partire da Luglio

1.000,00 €



LARGO
54 CM

ALTO
177 CM



NOVITÀ



Modello: **FT3B213SEWE1**
Codice Prodotto: **20013510**

Congelatore monoporta da incasso h 177cm

Colore interno: Bianco
Apertura delle porte: Reversibile con cerniere a destra
Tipo di cerniere: a traino
Compressore Inverter
Classe E
Sistema di raffreddamento **No Frost**

Volume totale: **235 l.**
Capacità comparto freezer: **235 l.**
Capacità di congelazione: **12 kg**

2 ripiani
5 cassette

Consumo annuale: **244 kWh**
Rumorosità: **35 dB(A)re 1 pW**
Dimensioni (AxLxP):
177,2 x 54 x 54,5 cm
Dimensioni di incasso min-max (AxLxP):
177,8-178,2 x 56-56,8 x 56 cm

Codice EAN: **6921727082596**

Disponibile a partire da Luglio

1.000,00 €



Modello: **RIIP205NEWE**
Codice Prodotto: **743900**

Frigorifero doppia porta da incasso h 145cm

Colore interno: Bianco
Apertura delle porte: Reversibile con cerniere a destra
Tipo di cerniere: a traino
Classe E
Sistema di raffreddamento statico

Volume totale: **205 l.**
Capacità comparto frigo: **169 l.**
Capacità comparto freezer: **36 l.**
Capacità di congelazione: **2,4 kg**

Illuminazione LED laterale
4 ripiani vetro
Cassetto frutta e verdura

1 ripiano

Consumo annuale: **175 kWh**
Rumorosità: **39 dB(A)re 1 pW**
Dimensioni (AxLxP):
145 x 54 x 54 cm
Dimensioni di incasso min-max (AxLxP):
144,5-145 x 56-57 x 55 cm

Codice EAN: **3838782824814**



Modello: **RUR156D4AWE**
Codice Prodotto: **20011232**

Frigorifero sottotavolo da incasso h 82cm

Colore interno: Bianco
Apertura delle porte: Reversibile con cerniere a destra
Tipo di cerniere: autoportanti
Classe E
Sistema di raffreddamento statico

Volume totale: **121 l.**
Capacità comparto frigo: **104 l.**
Capacità comparto freezer: **17 l.**
Capacità di congelazione: **2 kg**

Illuminazione LED laterale
2 ripiani vetro
Cassetto frutta e verdura

1 cella freezer
Contenitore ghiaccio standard

Consumo annuale: **148 kWh**
Rumorosità: **38 dB(A)re 1 pW**
Dimensioni (AxLxP): **81,8 x 59,5 x 54,5 cm**
Dimensioni di incasso min-max (AxLxP):
82-90 x 60 x 55 cm

Codice EAN: **6921727070852**

Disponibile a partire da Luglio

700,⁰⁰ €

620,⁰⁰ €

Caratteristiche tecniche



Modello: **RB435N4BCE**
Codice Prodotto: **20010006**

Frigorifero combinato da libera installazione 200cm

Colore: Inox
Apertura delle porte: Reversibile con cerniere a destra
Compressore Inverter
Classe E
Sistema di raffreddamento **Total No Frost**
Maniglia integrata

Volume totale: **336 l.**
Capacità comparto frigo: **238 l.**
Capacità comparto freezer: **98 l.**
Capacità di congelazione: **6 kg**

Illuminazione LED superiore
4 ripiani vetro
Cassetto controllo umidità con manopola
Griglia porta bottiglie

3 cassetti
Contenitore ghiaccio standard

Consumo annuale: **247 kWh**
Rumorosità: **39 dB(A)re 1 pW**
Dimensioni (AxLxP):
200,4 x 59,5 x 59 cm

Codice EAN: **6921727065438**



Modello: **RB395N4BCE**
Codice Prodotto: **20012392**

Frigorifero combinato da libera installazione 186cm

Colore: Inox
Apertura delle porte: Reversibile con cerniere a destra
Compressore Inverter
Classe E
Sistema di raffreddamento **Total No Frost**
Pannello di controllo esterno
Maniglia integrata

Volume totale: **304 l.**
Capacità comparto frigo: **207 l.**
Capacità comparto freezer: **97 l.**
Capacità di congelazione: **6 kg**

Illuminazione LED superiore
4 ripiani vetro
Cassetto controllo umidità con manopola
Griglia porta bottiglie

3 cassetti
Contenitore ghiaccio standard

Consumo annuale: **243 kWh**
Rumorosità: **39 dB(A)re 1 pW**
Dimensioni (AxLxP): **186 x 59,5 x 59 cm**

Codice EAN: **6921727076175**

Disponibile a partire da Luglio

840,00 €

Disponibile a partire da Luglio

760,00 €



ch C

Metal-Tech Cooling

Multifresh

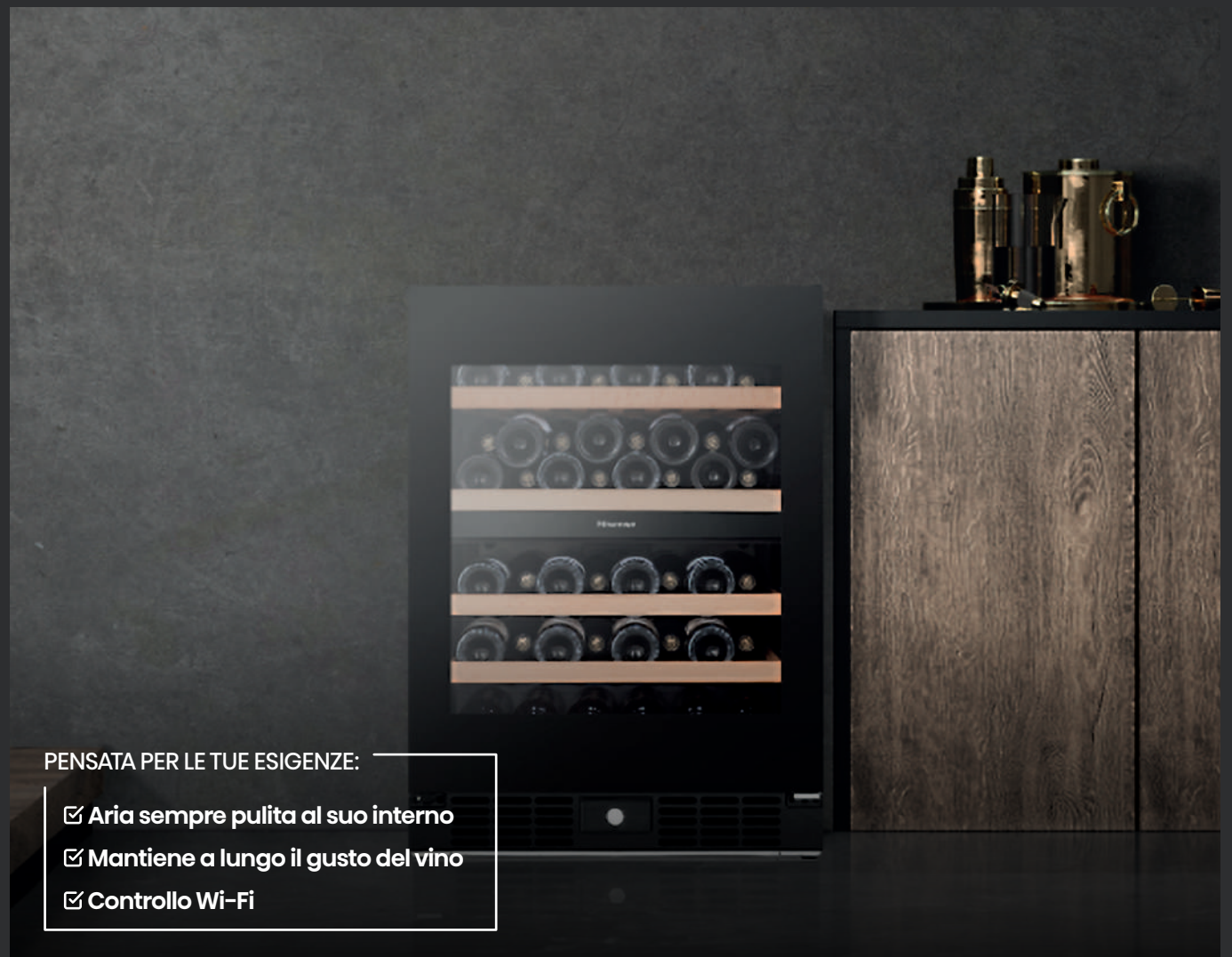
21 DAY FRESH
200g 100%
EGG DATES
2023/05/10

vegetables

CANTINETTE VINO

I tuoi vini custoditi al meglio

FLESSIBILITÀ. DESIGN. CONNESSIONE.



PENSATA PER LE TUE ESIGENZE:

- ☑ Aria sempre pulita al suo interno
- ☑ Mantiene a lungo il gusto del vino
- ☑ Controllo Wi-Fi

Filtri al carbone attivo

Aria sempre pulita

Tutto deve essere perfetto, anche l'aria all'interno della cantina. Gli speciali filtri al carbone attivo impediscono la formazione di cattivi odori e migliorano l'aroma del tuo vino.



Due zone di temperatura

Una cantina, due temperature

Le due zone sono indipendenti e ti permettono di impostare il clima perfetto per il tuo vino, variando dai 5°C ai 20°C.

Luce LED regolabile

Personalizza la tua luce

Crea l'ambiente perfetto all'interno della cantinetta vino per ogni occasione. La luce LED a basso consumo energetico non solo migliora l'estetica della cantina, ma protegge anche il vino dai potenziali danni di una luce intensa.



Scaffali in legno a chiusura rallentata

Silenzio... Vino a riposo

Creati con il legno più pregiato, i nostri scaffali sono studiati per ridurre al minimo le vibrazioni, per garantire un movimento silenzioso e scorrevole. Sono inoltre resistenti all'umidità e alla formazione di muffa.

Controllo da remoto

Resta sempre connesso

Con il controllo remoto tramite ConnectLife, puoi avere sempre accesso alle condizioni di conservazione del tuo vino. Controlla temperatura, modalità e illuminazione con facilità, ovunque tu sia.



Vetro anti-luce UV

Un'armatura in vetro

Il vetro della porta è provvisto di una protezione contro la luce UV, che previene danni al vino a causa dei raggi solari e delle fluttuazioni di temperatura.

Controllo dell'umidità

Migliora il sapore

Mantenere la temperatura tra il 50% e l'80% è il segreto per un'ottima conservazione del vino. Sotto il 50% il tappo si secca e si perde il sapore; sopra l'80%, si crea la condensa e compare la muffa.

Le nostre cantinette vino si assicurano che il tuo vino invecchi con grazia.



Basse vibrazioni

Freschezza più a lungo

Le vibrazioni influiscono sulla stabilità dei sedimenti e accelerano il processo di invecchiamento. La tecnologia Low Vibration si assicura che ogni bottiglia di vino sia sempre in condizioni ottimali e mantenga il suo gusto autentico.

Caratteristiche tecniche



VETRO
ANTI-LUCE UV



Modello: **RW3N122GALF**
Codice Prodotto: **20013664**

Cantinetta vino

Design/Colore: Vetro Nero
Classe F
Porte reversibili
Classe Climatica: SN, N, ST, T

Dual Temp Zone // Connessione Wi-Fi
Circolazione aria Multiflow 360°
Vetro porta: **Vetro temperato scuro anti UV**
Ripiani in legno di faggio // Piedini regolabili: 2
Controllo digitale della temperatura separato per ogni zona

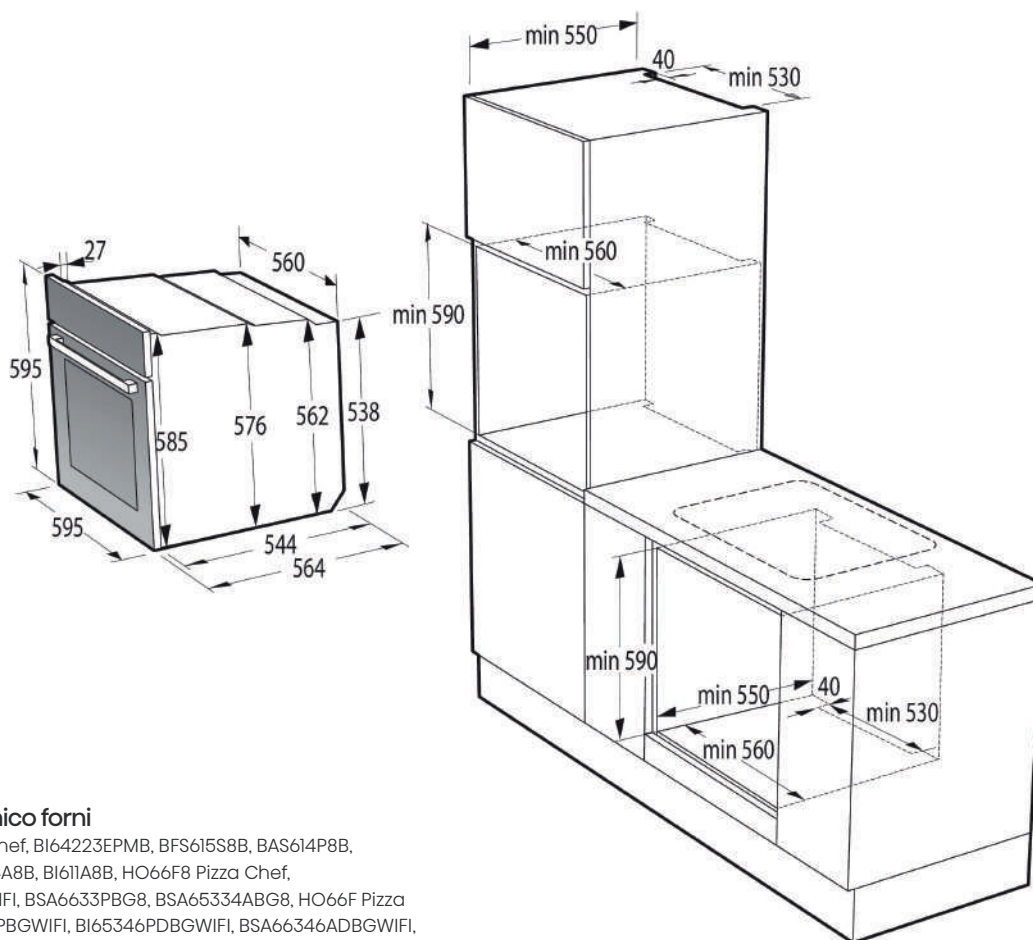
Illuminazione: LED
Volume Totale: 128 l.
Capacità per bottiglie da 0,75 l.: 46
Mensole in legno di faggio: 4

Consumo annuale stimato: 105 kWh
Rumorosità: 37 dB(A)re 1 pW
Dimensioni (AxLxP): 81,9 × 59,5 × 57,5 cm

Codice EAN: 6921727083067

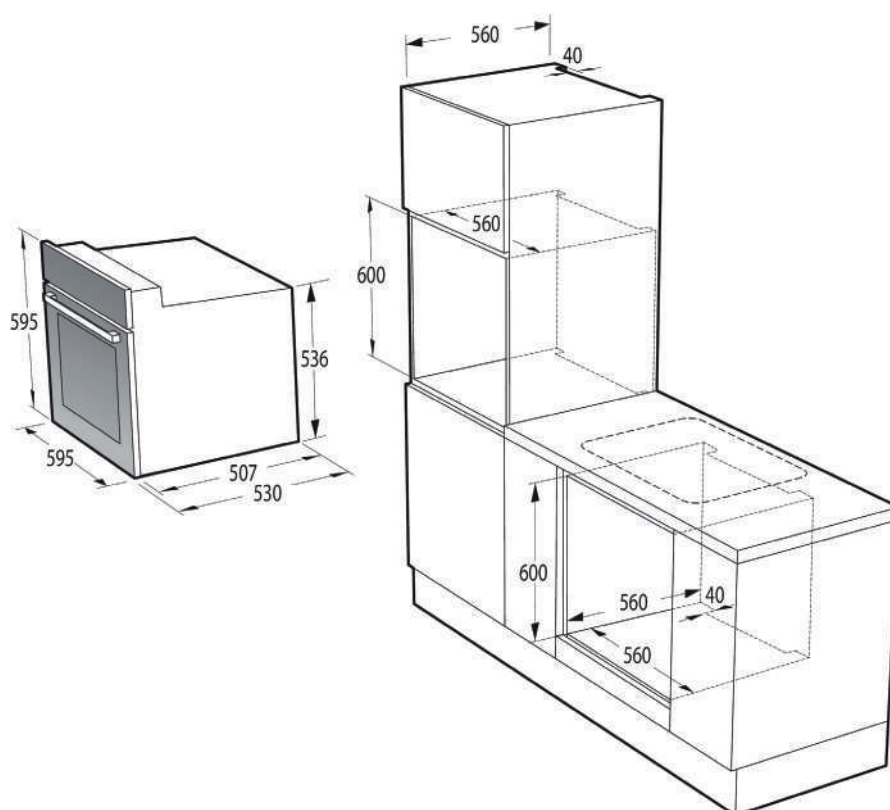
1.400,00 €

Disegni tecnici – Forni



Disegno tecnico forni

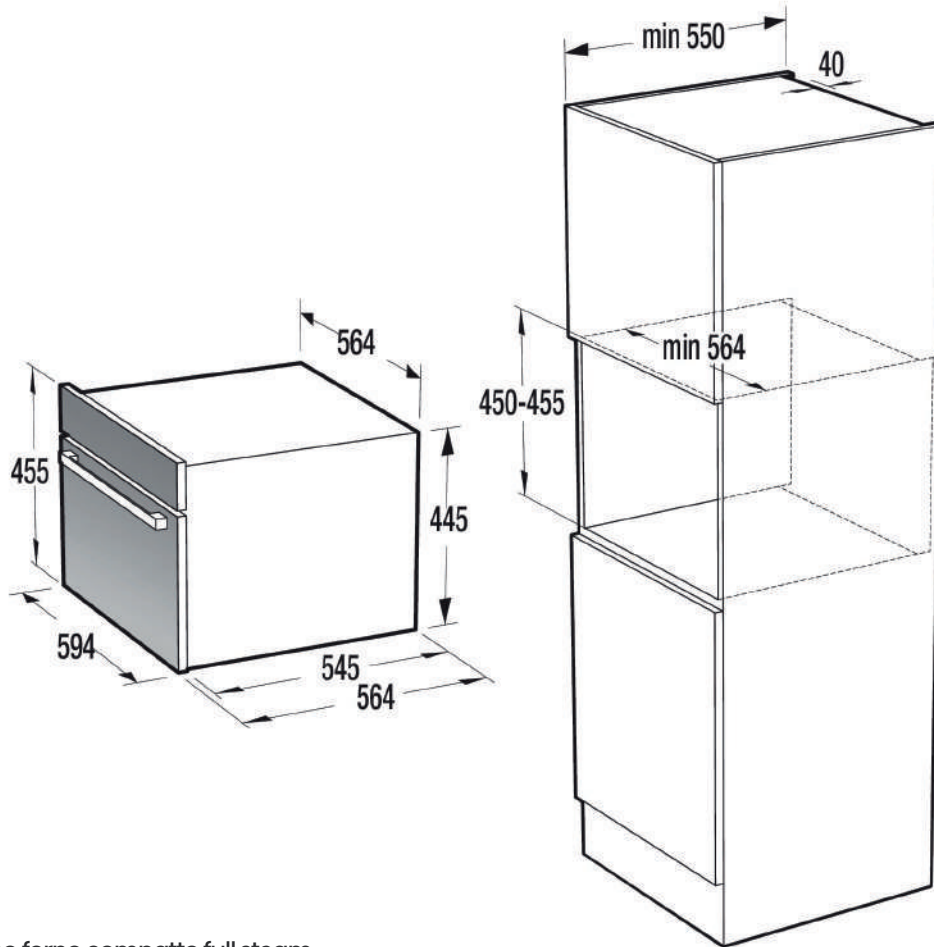
HO66MB PizzaChef, BI64223EPMB, BFS615S8B, BAS614P8B, BI614P8B, BAS614A8B, BI611A8B, HO66F8 Pizza Chef, BSA6634PBG8WIFI, BSA6633PBG8, BSA65334ABG8, HO66F Pizza Chef, BSA66346PBGWIFI, BI65346PDBGWIFI, BSA66346ADBGWIFI, BI65346ADBGWIFI, BI64221PDBG, BI64223ADBG, O64213EPBG, BI64211EPX, BI62116AXTC, BIV64211AB, BIV64211AX, BIV62111AB, BIV62111AX



Disegno tecnico forni AOMS

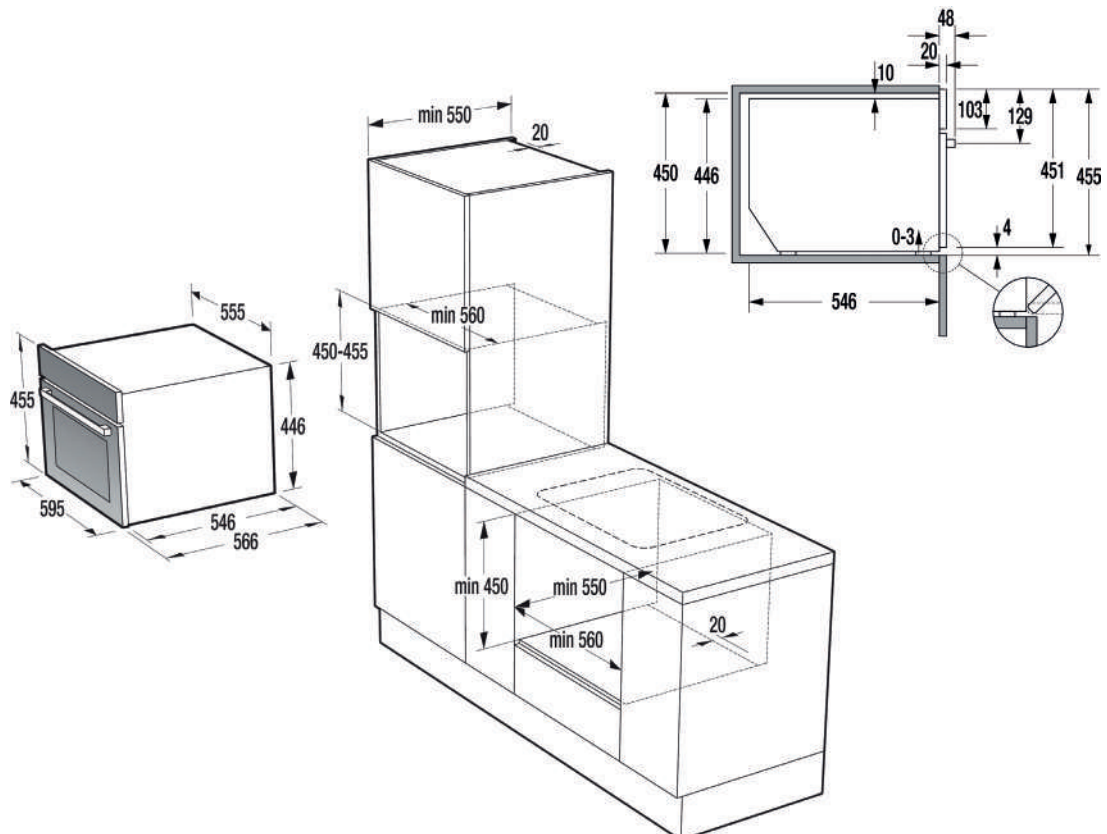
BI62121AAB, BI62121AAX

Disegni tecnici – Forni Compatti



Disegno tecnico forno compatto full steam

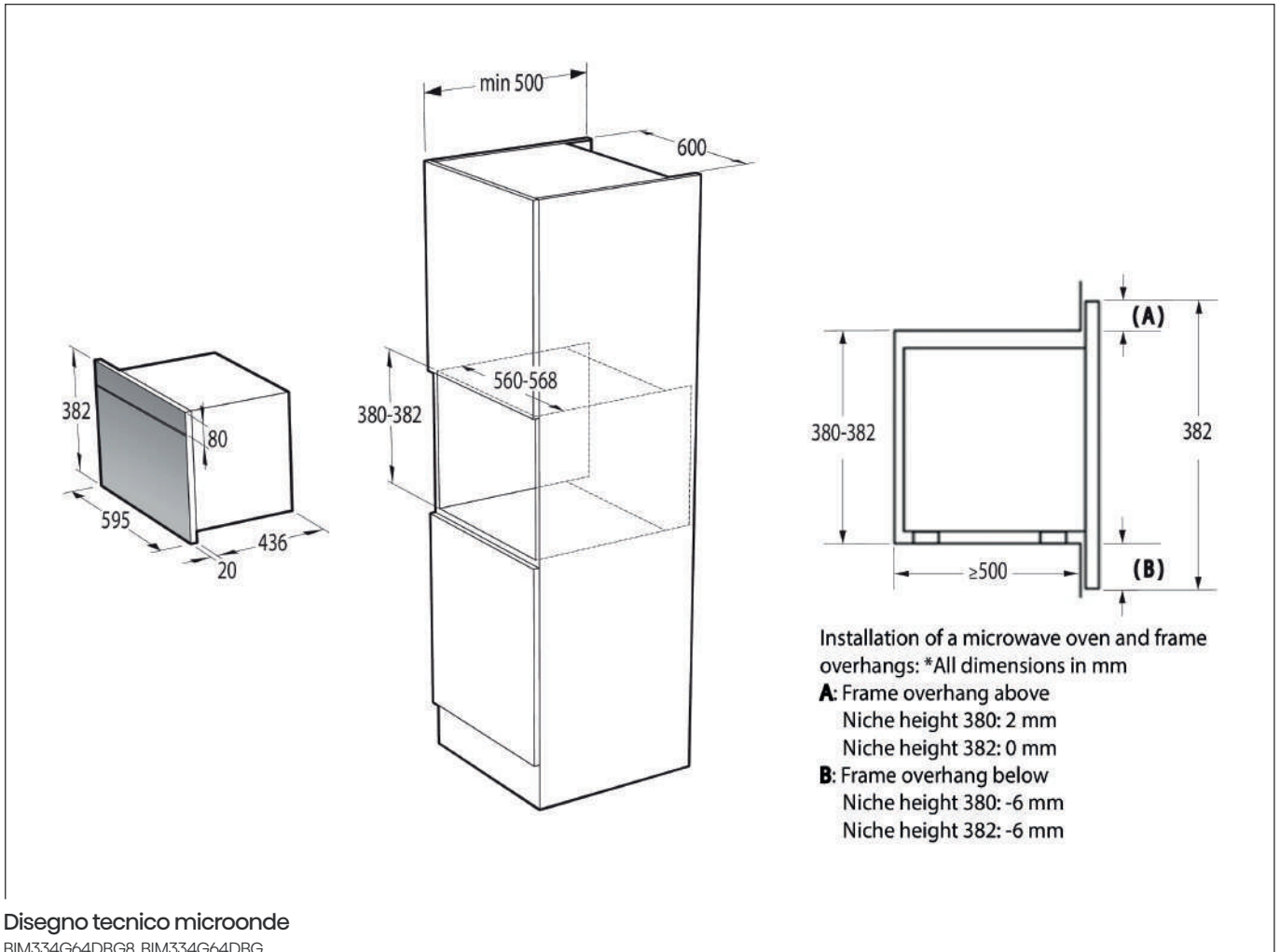
BIMAS4011S8BG



Disegno tecnico forni compatti 50L

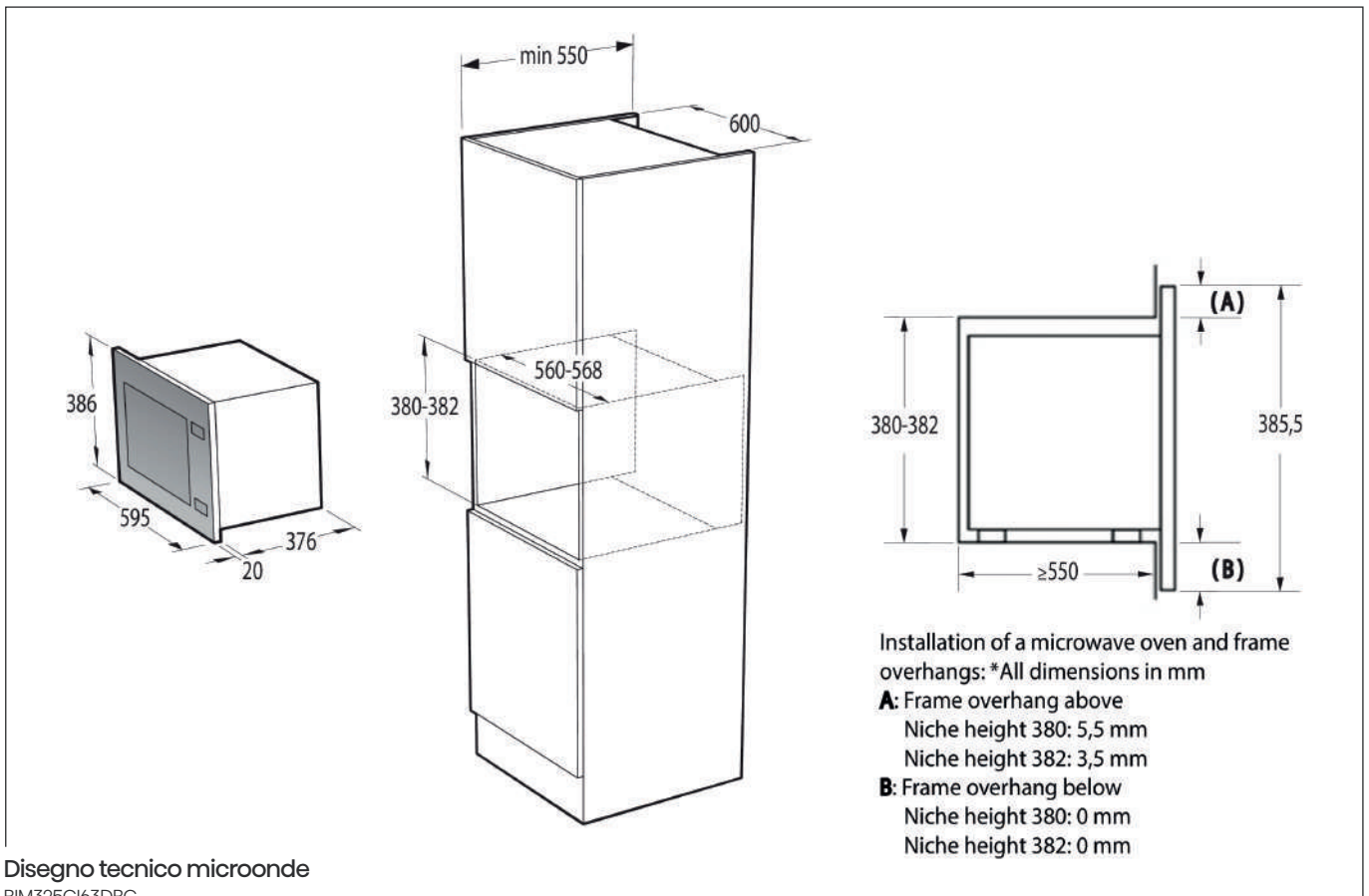
BIM406A8B, BIM4434ABG8, BIM45342ADB8

Disegni tecnici - Microonde



Disegno tecnico microonde

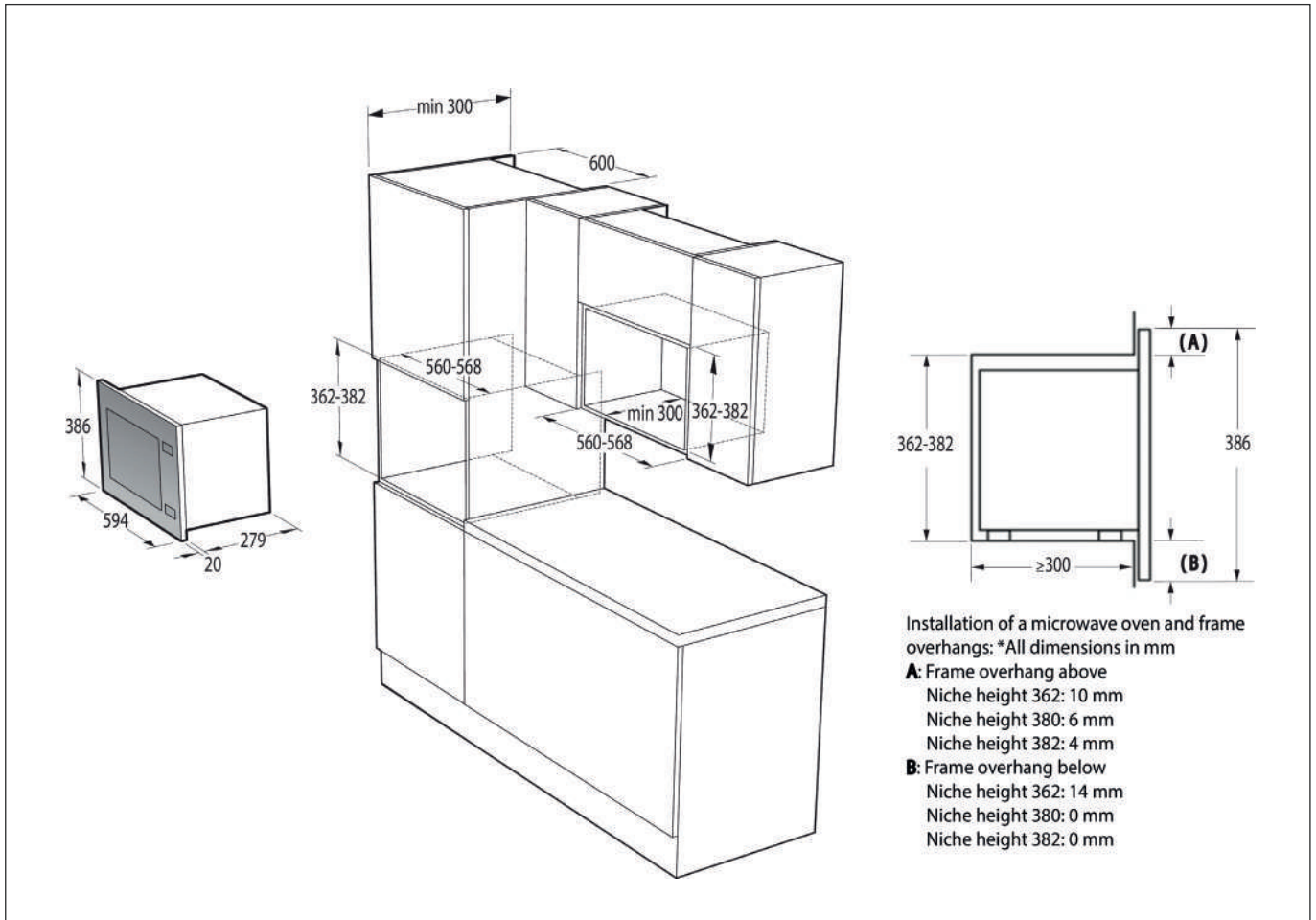
BIM334G64DBG8, BIM334G64DBG



Disegno tecnico microonde

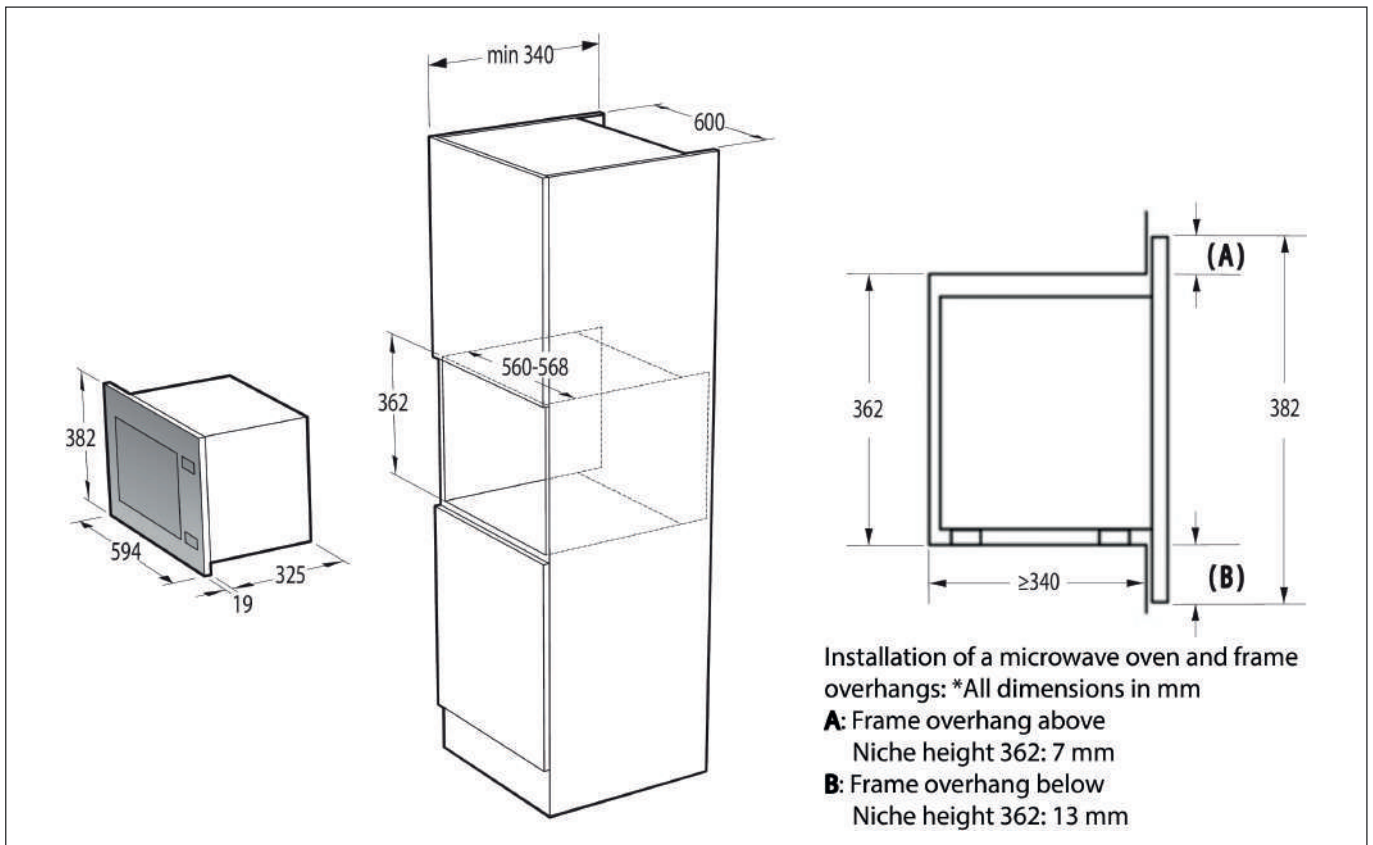
BIM325G163DBG

Disegni tecnici - Microonde



Disegno tecnico microonde

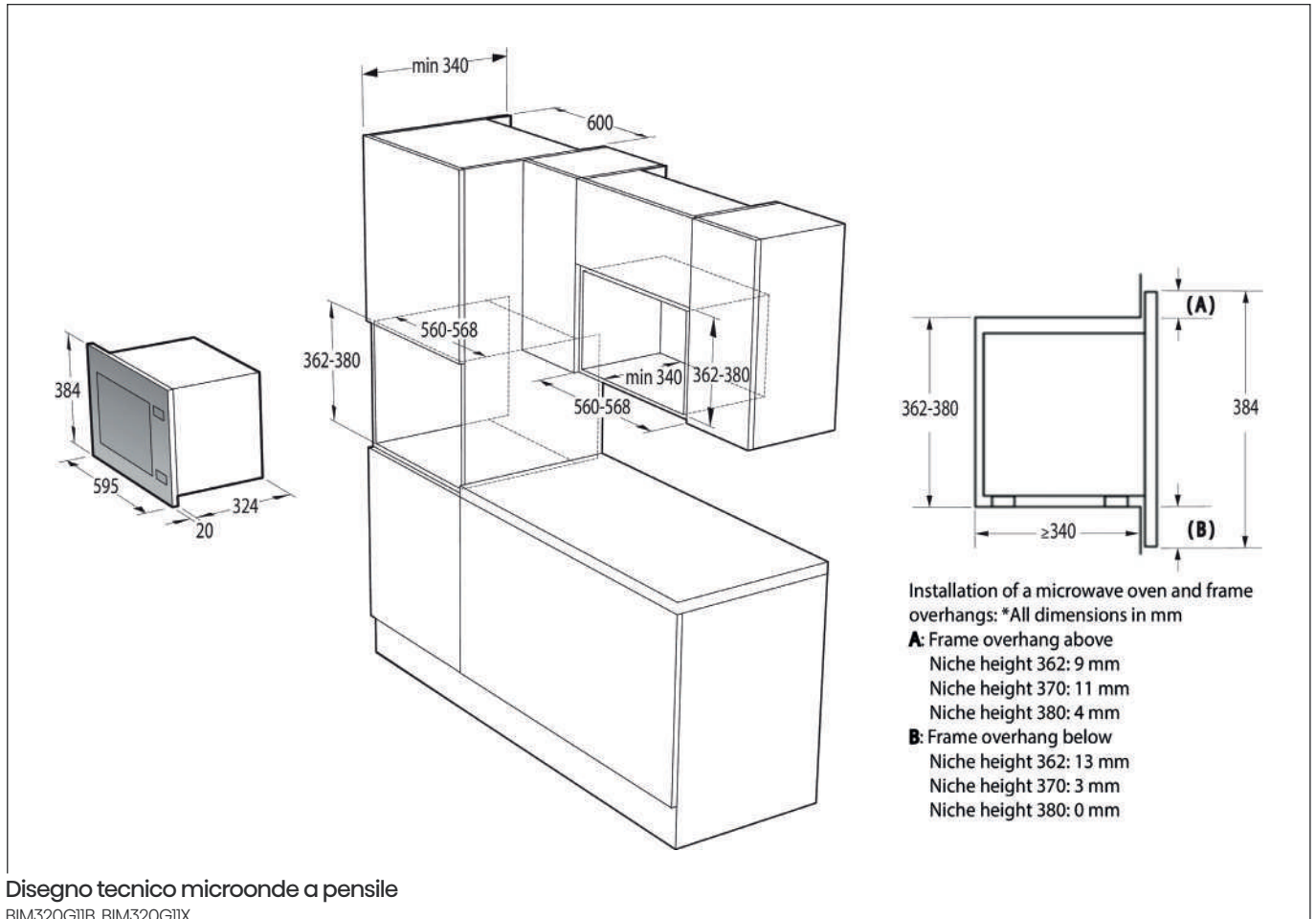
BIM320G63DBG



Disegno tecnico microonde a pensile

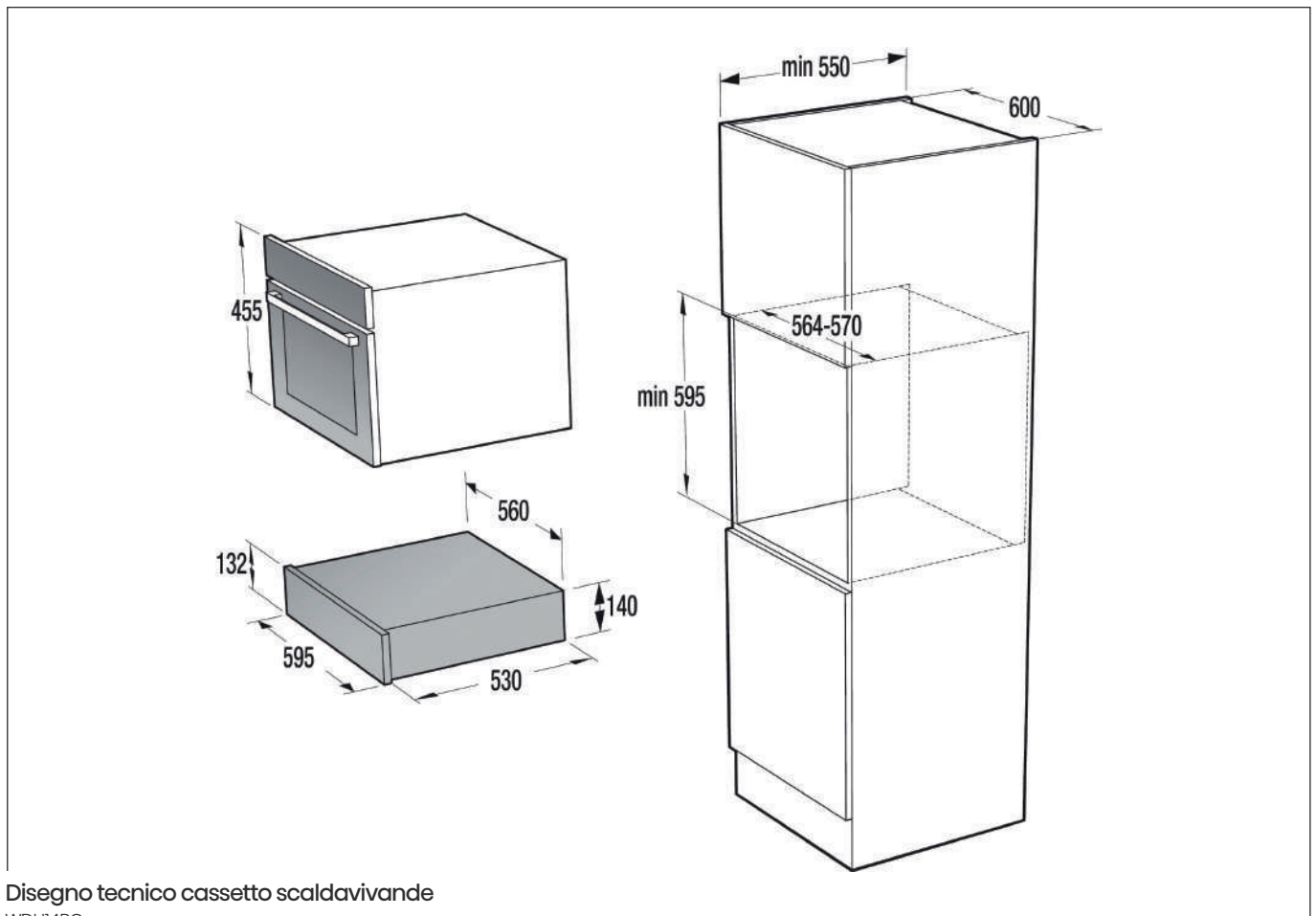
HB20MOBX5G

Disegni tecnici - Microonde e Cassetto Scaldavivande



Disegno tecnico microonde a pensile

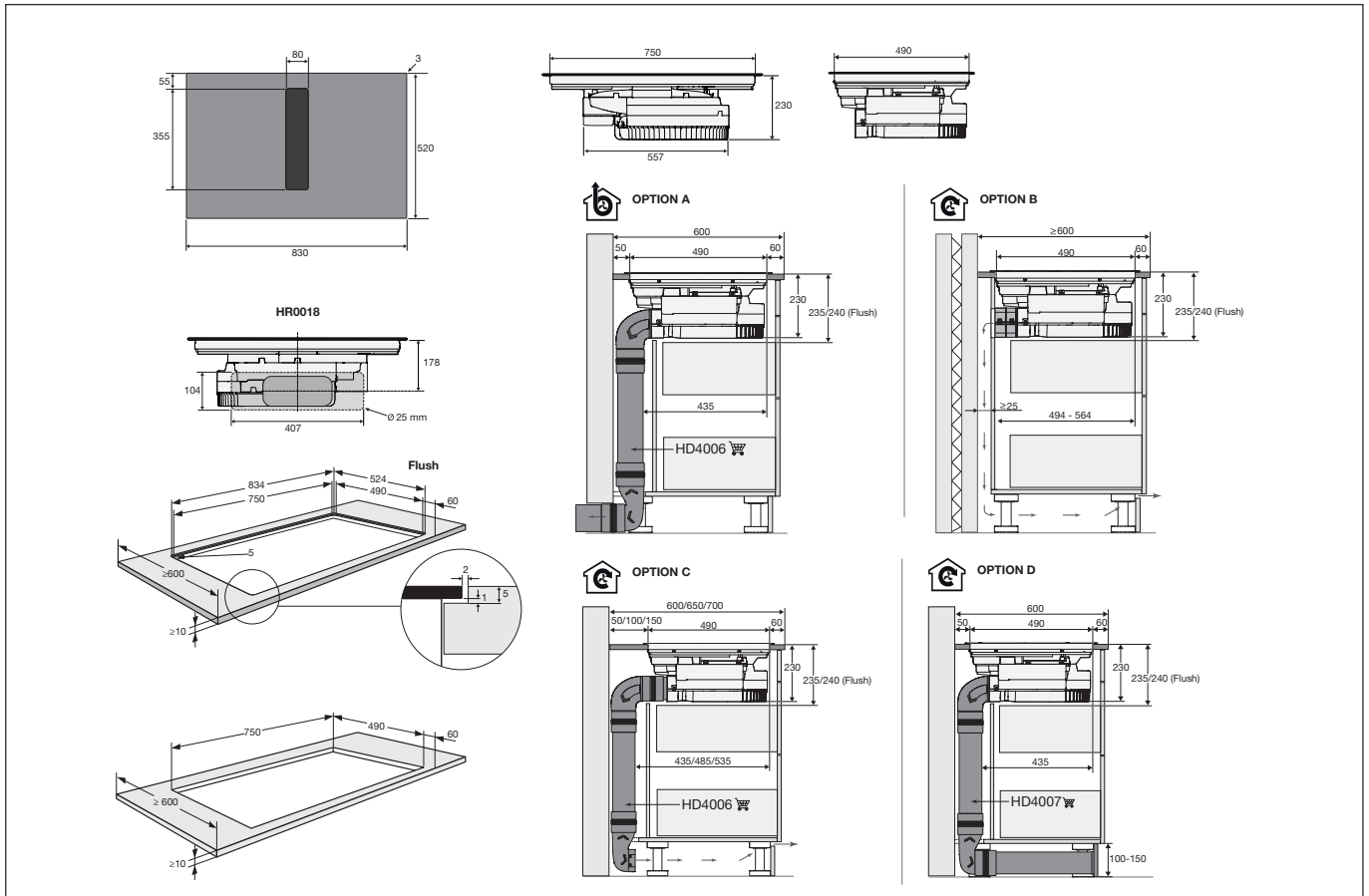
BIM320G11B, BIM320G11X



Disegno tecnico cassetto scaldavivande

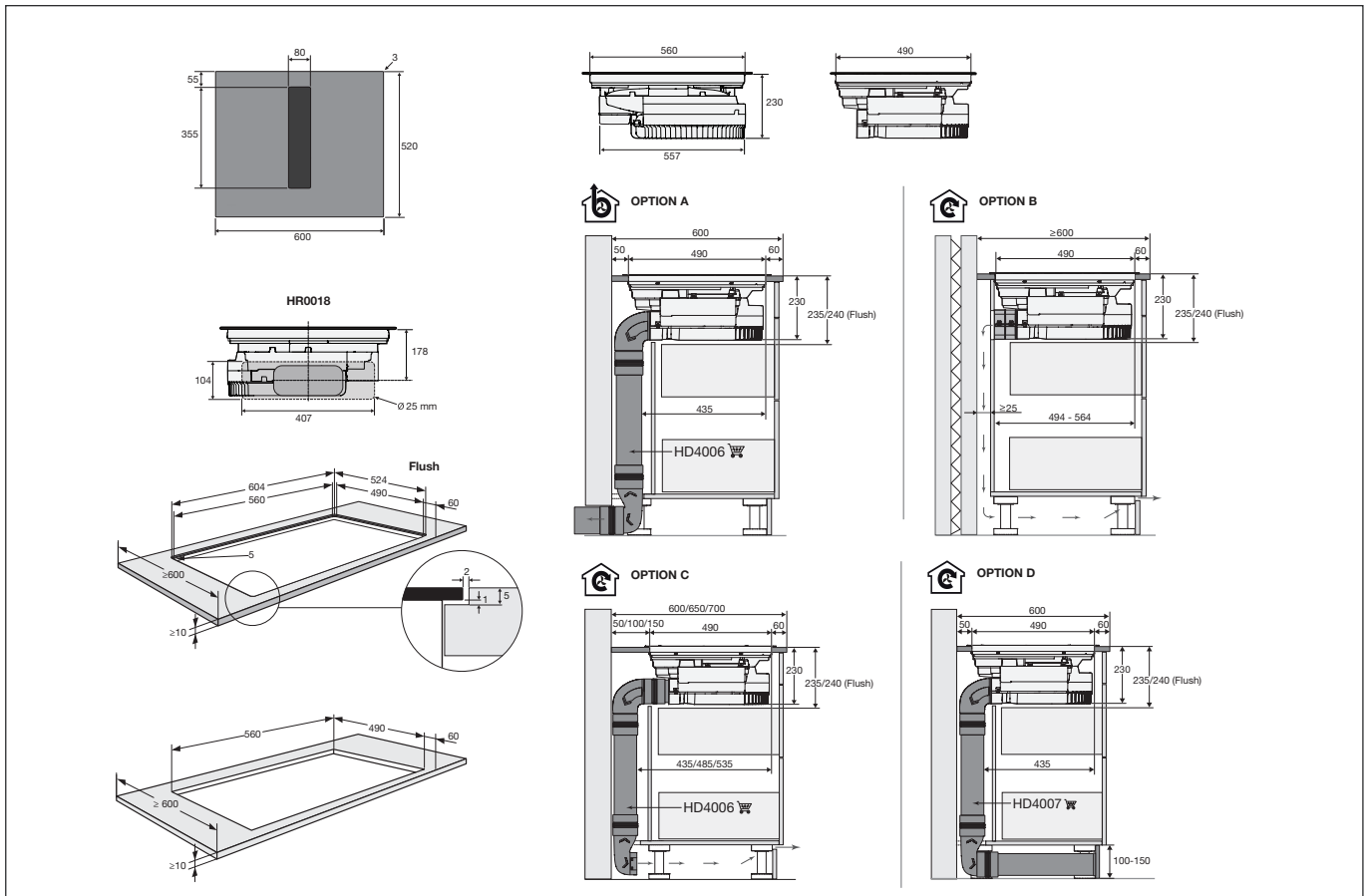
WDH14BG

Disegni tecnici - Piani induzione con cappa integrata



Piano cottura a induzione con cappa integrata da 80cm

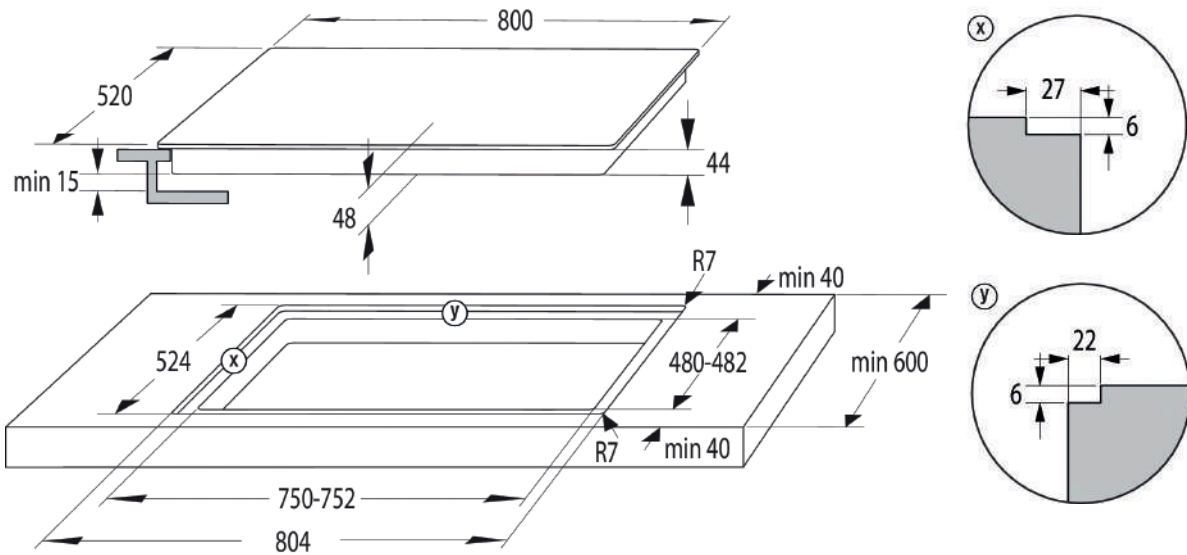
HEH8443BSRWF, HEH8432BSCWF



Piano cottura a induzione con cappa integrata da 60cm

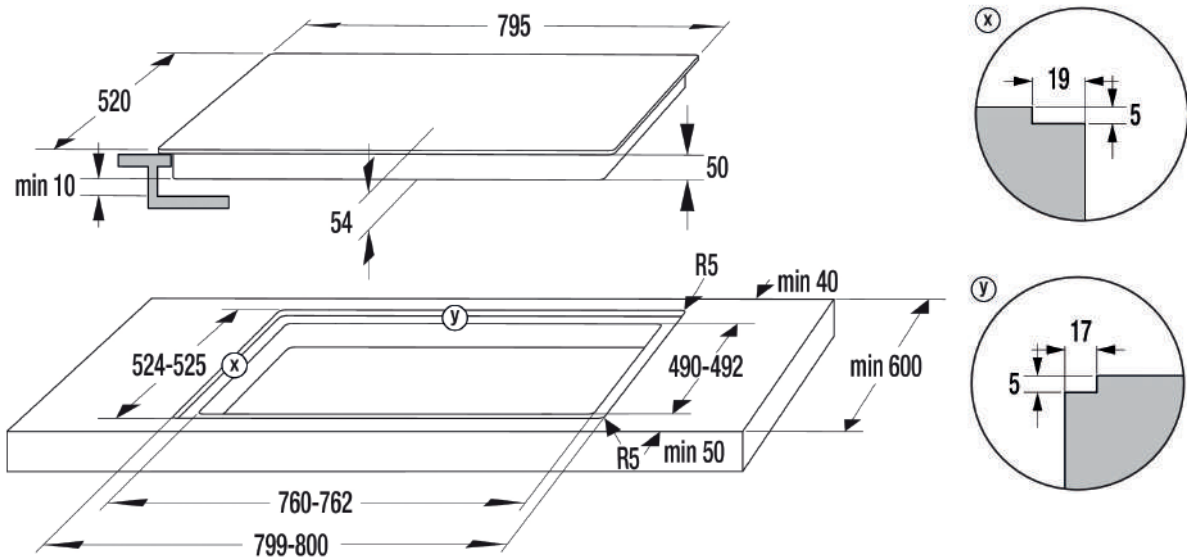
HEH6432BSCWF

Disegni tecnici - Piani induzione



Disegno tecnico piani cottura
a induzione 5 zone da 80cm

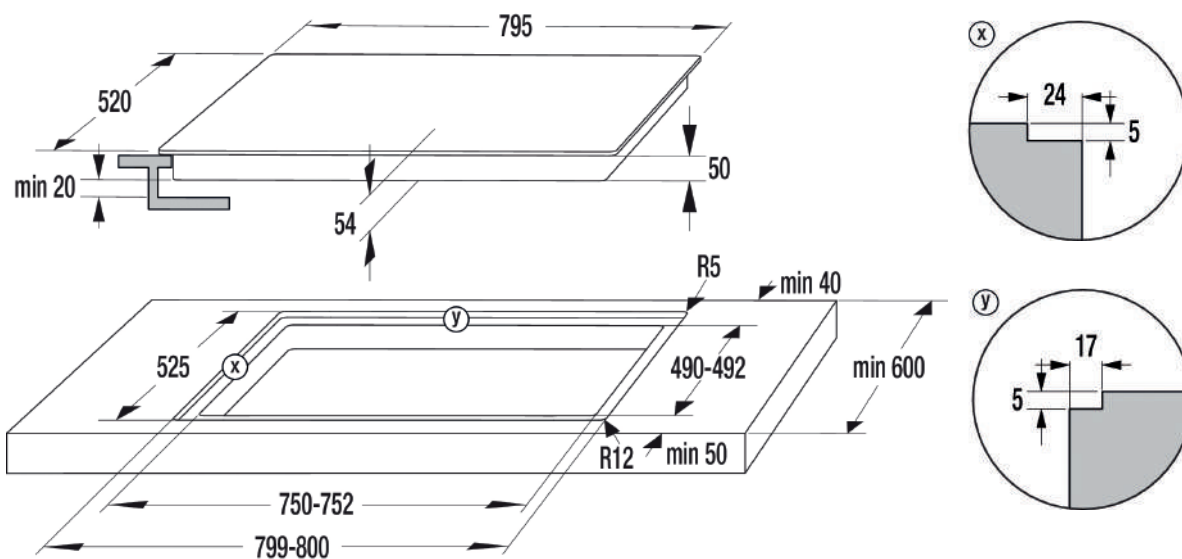
HI8532BSCE



Disegno tecnico piani cottura
a induzione da 80cm

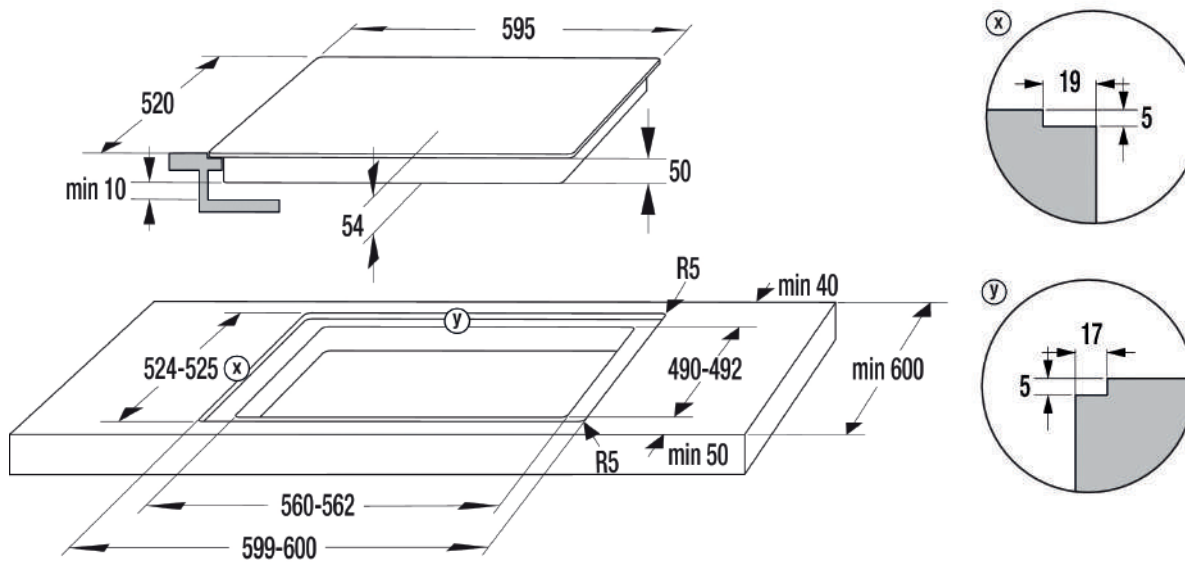
HI8432BSCWF

Disegni tecnici - Piani induzione



Disegno tecnico piani cottura
a induzione da 80cm

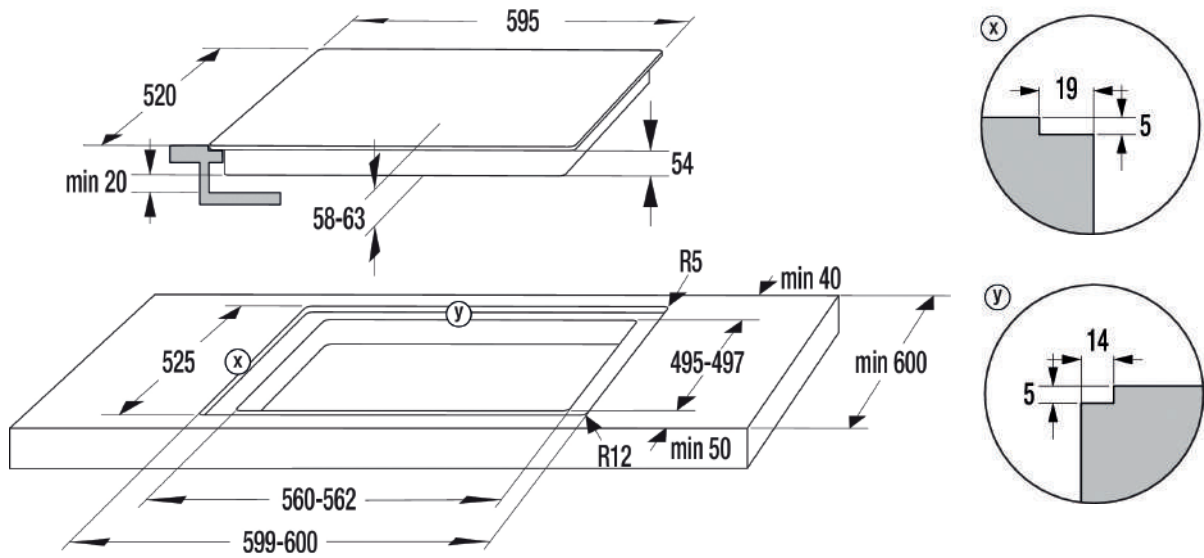
I8455C, HI842SC



Disegno tecnico piani cottura
a induzione da 60cm

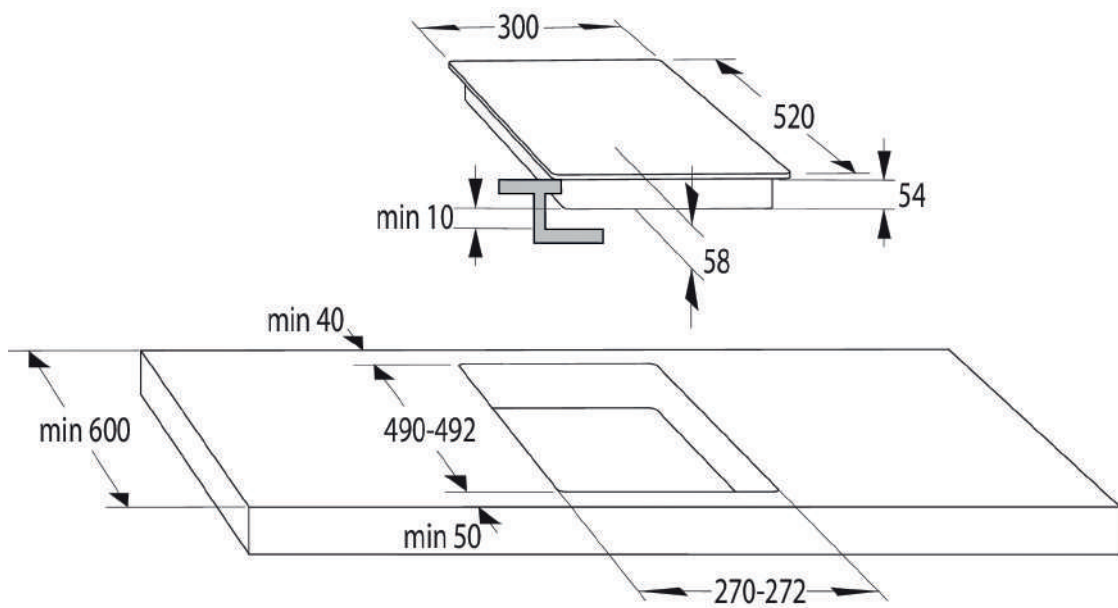
HI6442BSCWF

Disegni tecnici - Piani induzione



Disegno tecnico piani cottura
a induzione da 60cm

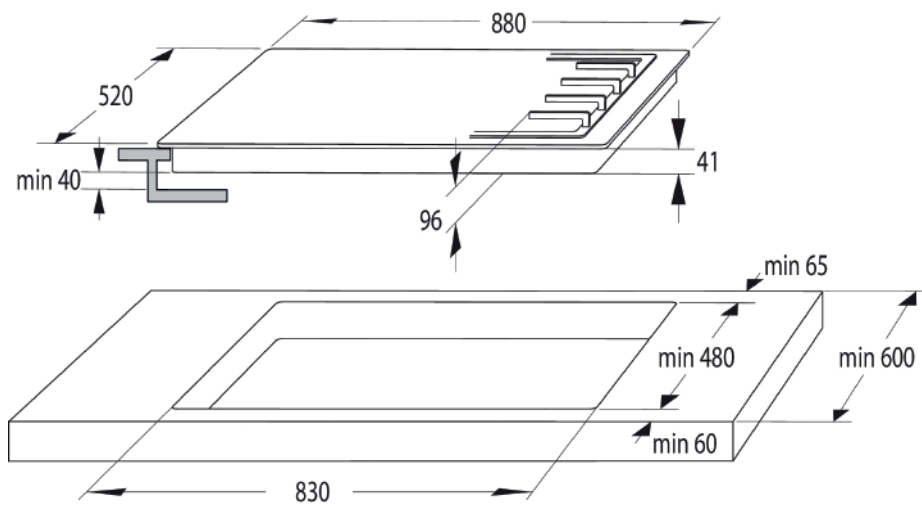
HI6421MSC, HI642SC, HI60IFM



Disegno tecnico piani cottura
a induzione da 30cm

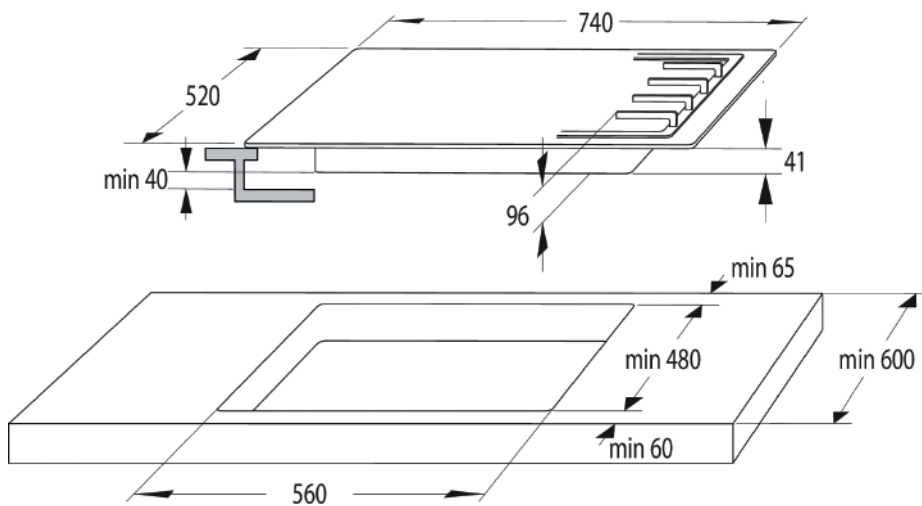
HI3201BC

Disegni tecnici – Piani gas



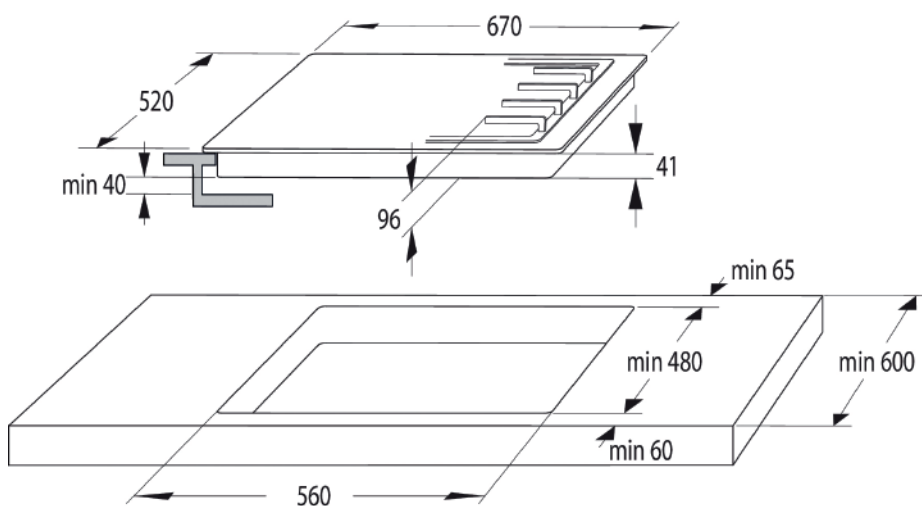
Disegno tecnico piani cottura a gas da 90cm

GED973B, GMED973X



Disegno tecnico piani cottura a gas da 75cm

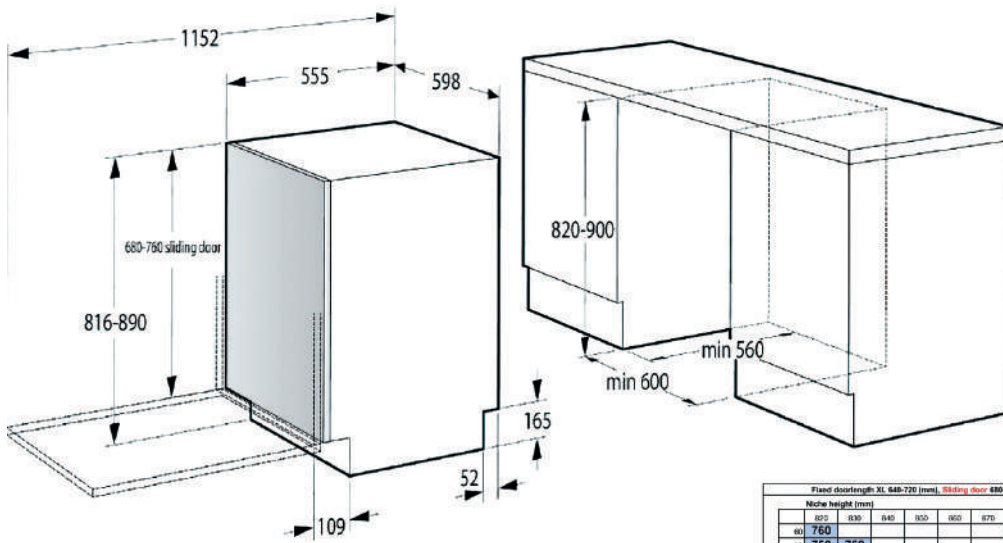
GED773B, GMED773X



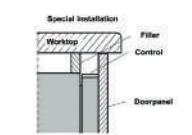
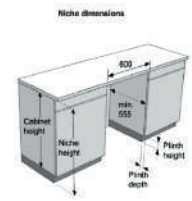
Disegno tecnico piani cottura a gas da 67cm

GED663B, GMED663X

Disegni tecnici - Lavastoviglie

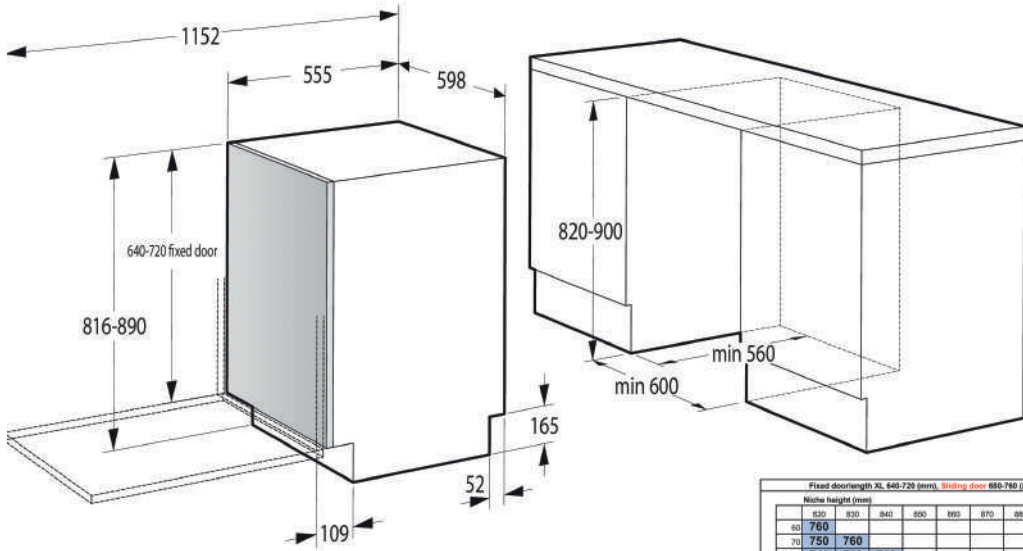


		Fixed doorlength XL 640-720 (mm), Sliding door 680-760 (mm)							
		Niche height (mm)							
		820	830	840	850	860	870	880	890
Niche height (mm)	80	760							
	90	750	760						
	100	740	750	760					
	110	730	740	750	760				
	120	720	730	740	750	760			
	130	710	720	730	740	750	760		
	140	700	710	720	730	740	750	760	
	150	690	700	710	720	730	740	750	760
	160	680	690	700	710	720	730	740	750
	170	670	680	690	700	710	720	730	740
	180	660	670	680	690	700	710	720	730
	190	650	660	670	680	690	700	710	720
	200	640	650	660	670	680	690	700	710
	210		640	650	660	670	680	690	700
	220			640	650	660	670	680	690
	230				640	650	660	670	680
	240					640	650	660	670
	250						640	650	660

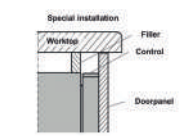
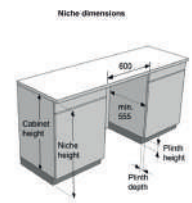


Special installation can be used with higher doors

Disegno tecnico lavastoviglie con anta sliding
 HV693A65UVAD, HV673A65, HV673B66,
 HV663C62, HV643D62, HV642D62



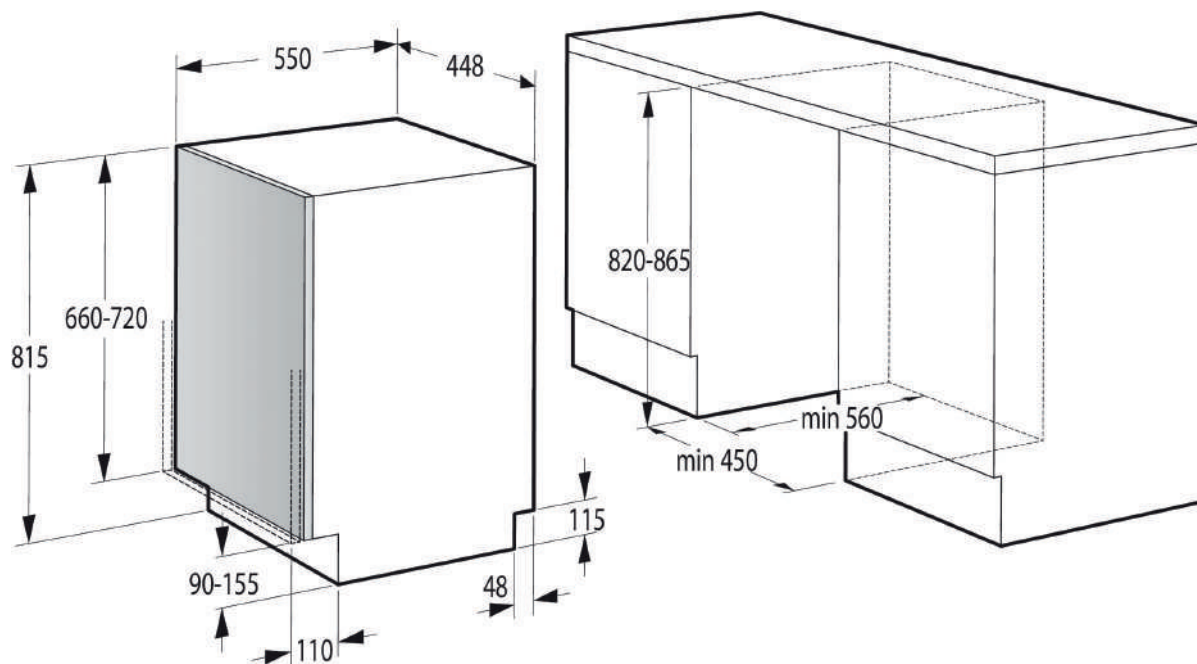
		Fixed doorlength XL 640-720 (mm), Sliding door 680-760 (mm)							
		Niche height (mm)							
		820	830	840	850	860	870	880	890
Niche height (mm)	80	760							
	90	750	760						
	100	740	750	760					
	110	730	740	750	760				
	120	720	730	740	750	760			
	130	710	720	730	740	750	760		
	140	700	710	720	730	740	750	760	
	150	690	700	710	720	730	740	750	760
	160	680	690	700	710	720	730	740	750
	170	670	680	690	700	710	720	730	740
	180	660	670	680	690	700	710	720	730
	190	650	660	670	680	690	700	710	720
	200	640	650	660	670	680	690	700	710
	210		640	650	660	670	680	690	700
	220			640	650	660	670	680	690
	230				640	650	660	670	680
	240					640	650	660	670
	250						640	650	660



Special installation can be used with higher doors

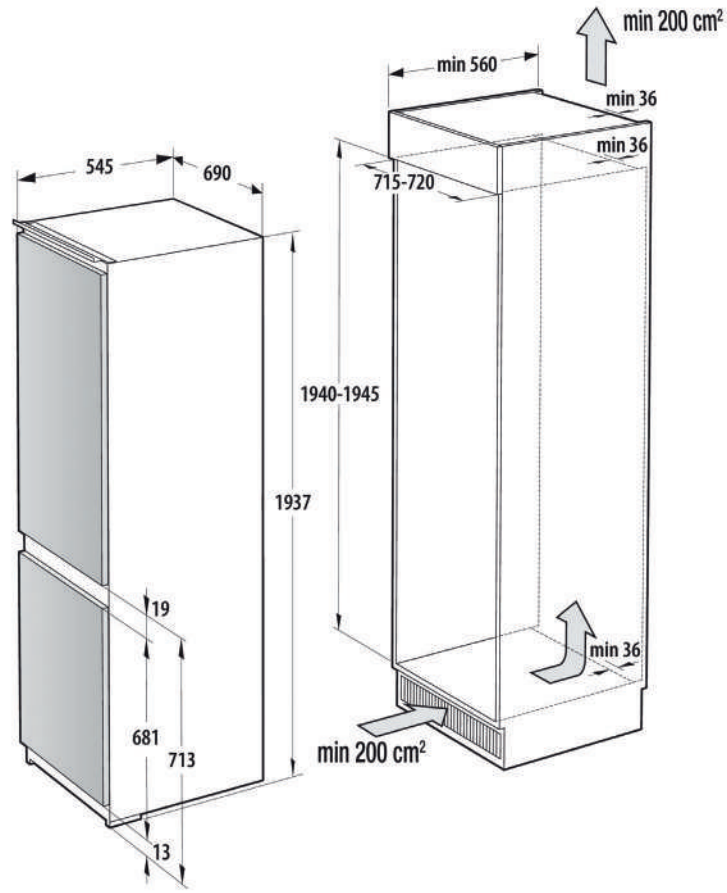
Disegno tecnico lavastoviglie con anta fissa
 HV642C65, HV16D5

Disegni tecnici - Lavastoviglie

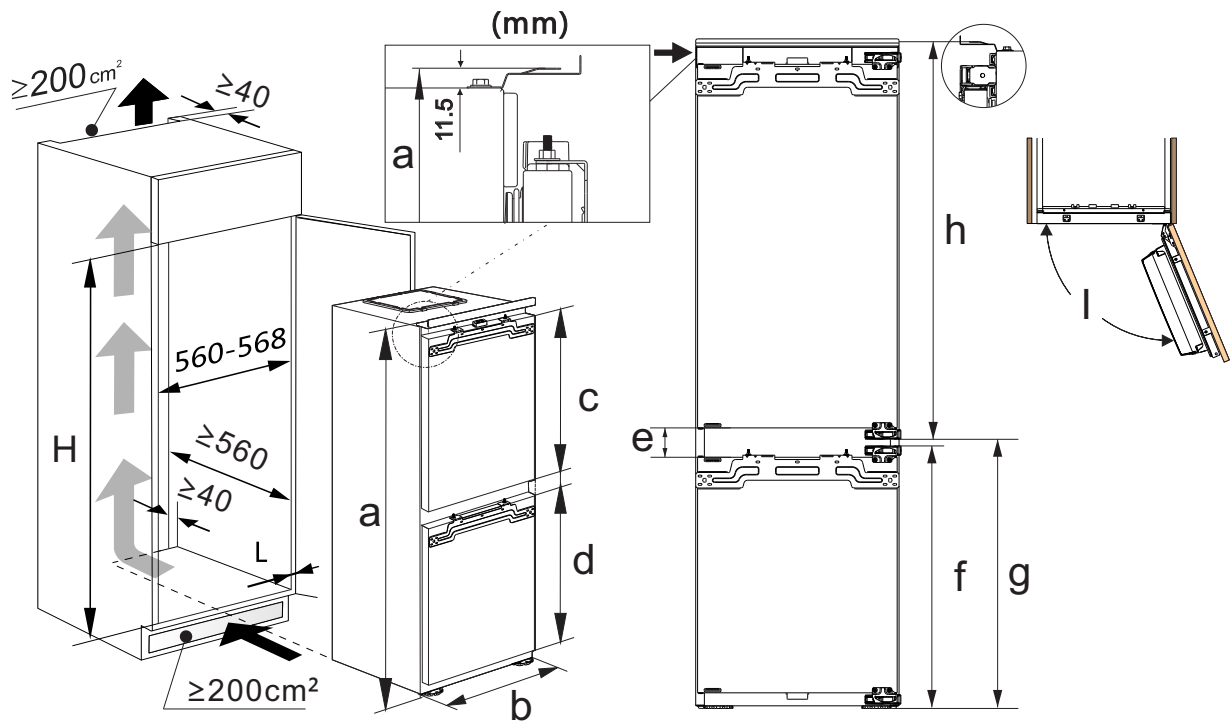


Disegno tecnico
lavastoviglie slim
HV523E10

Disegni tecnici - Frigoriferi



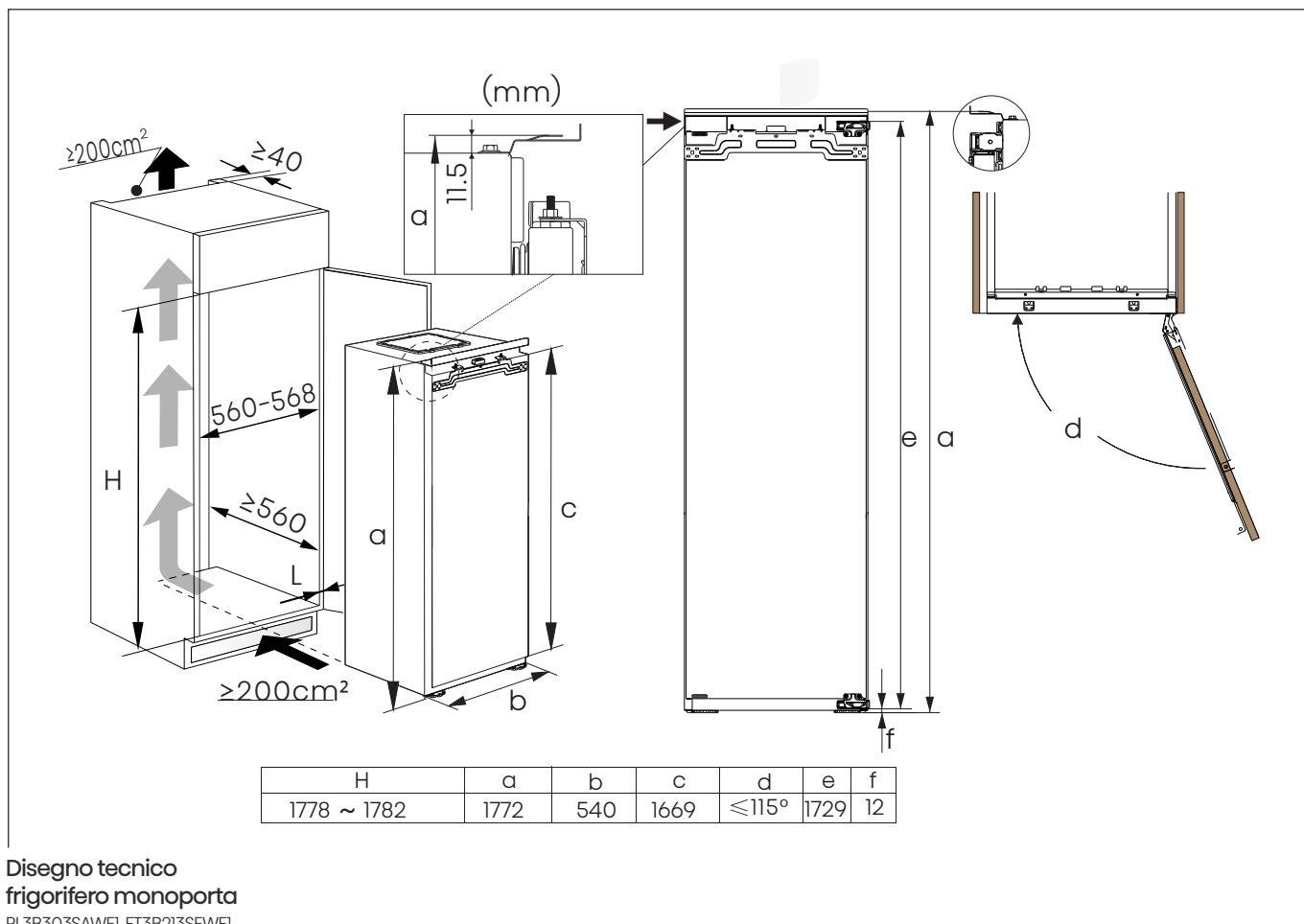
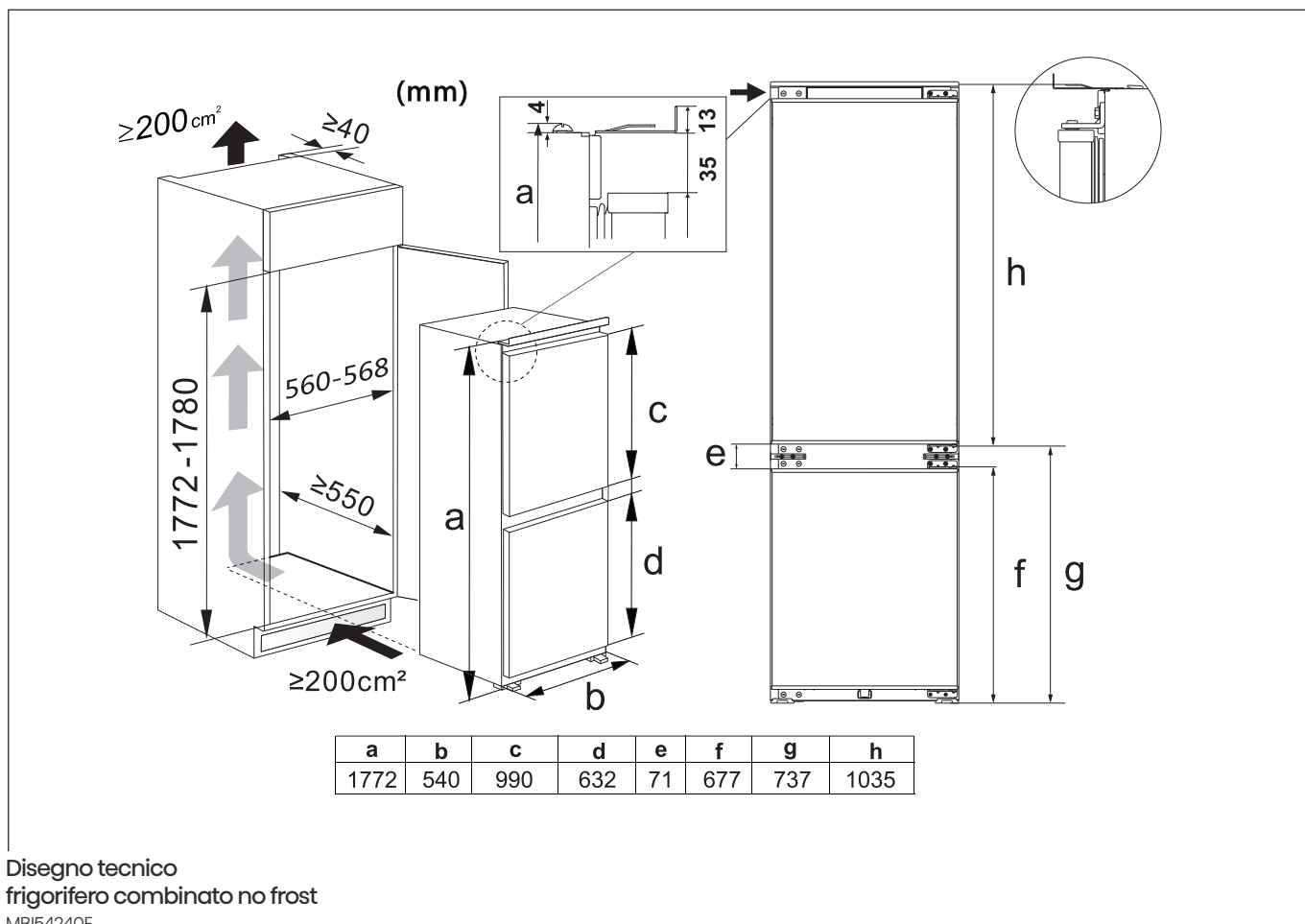
Disegno tecnico
frigorifero larghezza 75cm
RB3B370SAWD1



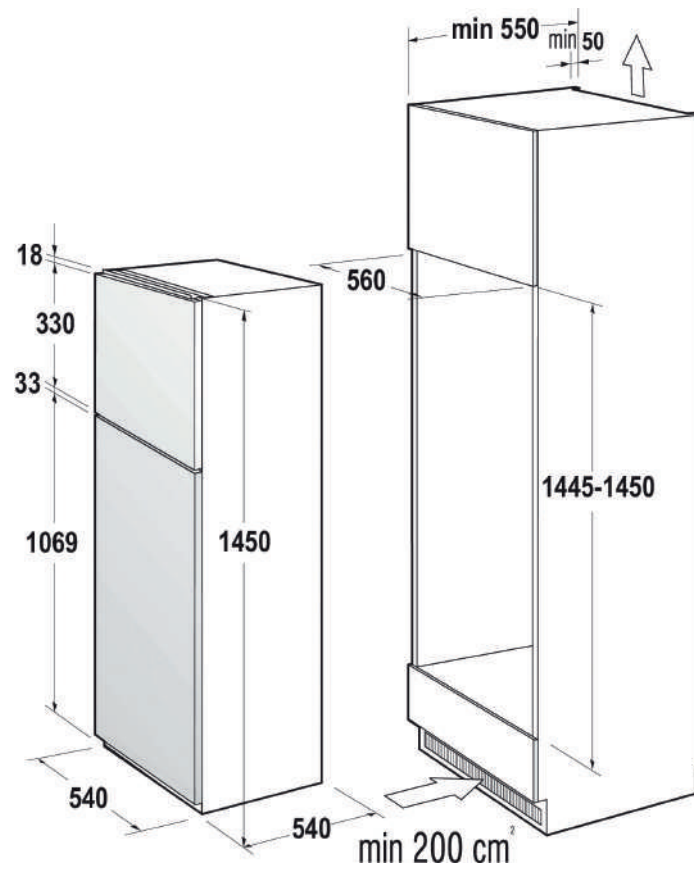
H	a	b	c	d	e	f	g	h	l
1778 ~ 1782	1772	540	966	625	78	697	714	1058	≅ 115°
1938 ~ 1942	1932	540	1126	625	78	697	714	1218	≅ 115°

Disegno tecnico
frigorifero combinato total no frost
RB3B280NEWE1, RB3B250SAWE1

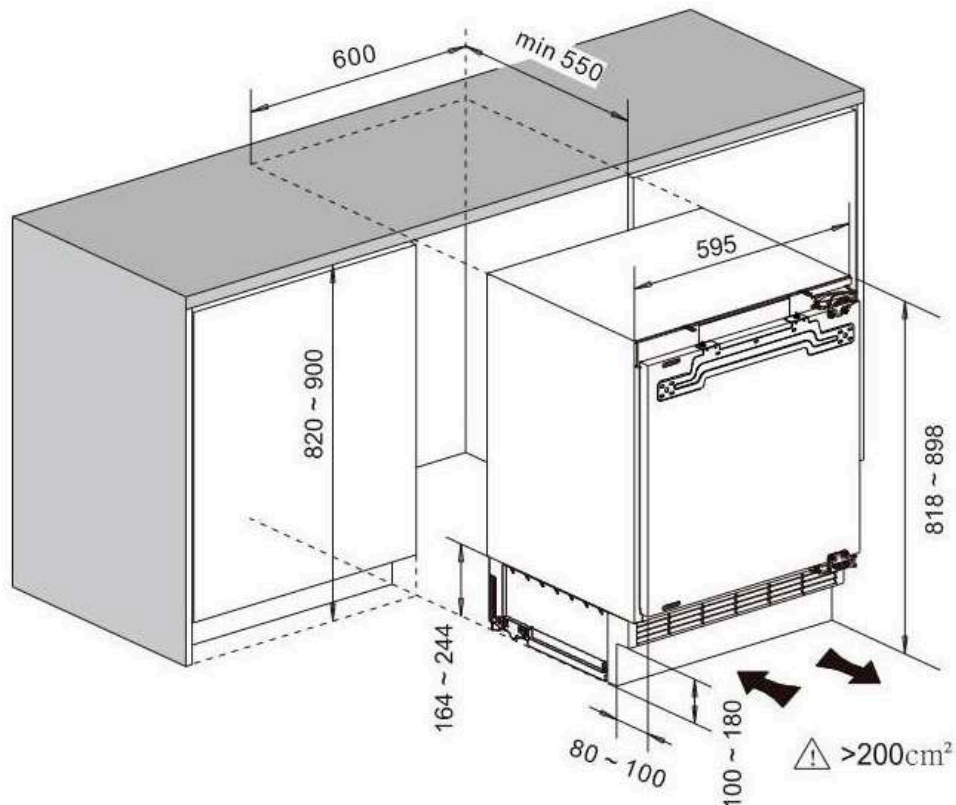
Disegni tecnici - Frigoriferi



Disegni tecnici - Frigoriferi

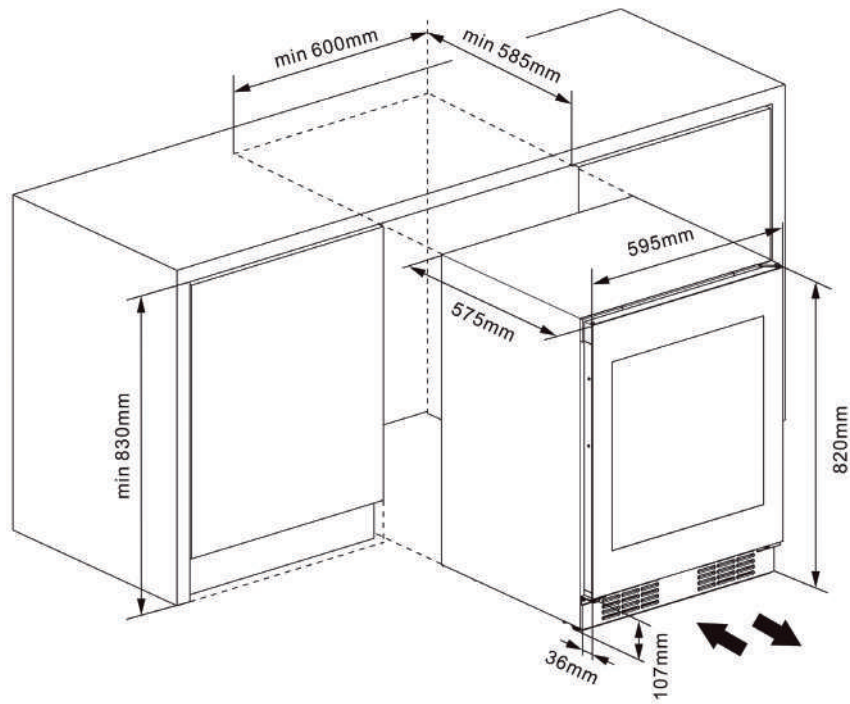


Disegno tecnico
frigorifero doppia porta
RIIP205NEWE



Disegno tecnico
frigorifero sottotavolo
RUR156D4AWE

Disegni tecnici - Cantinetta vino



Disegno tecnico cantinetta vino

RW3NI22GALF

Informazioni tecniche – Forni

Modello	HO66MB PizzaChef	BI64223EPMB	BFS615S8B
Pagina	10	10	21
Tipologia prodotto	Forno Pirolitico con funzione Pizza Pro 350°C	Forno multifunzione con Pulizia Pirolitica	Forno multifunzione Steam Add Pro con 100% Vapore
Linea estetica	HI6 Graphite	HI4 Graphite	HI8
Colore	Nero opaco	Nero opaco	Vetro nero oscurato
Pannello di controllo	Vetro	Vetro	Vetro
Efficienza			
Classe Energetica	A++	A++	A+
Volume interno	77 L	77 L	77 L
Temperatura massima	300°C (350°C con funzione pizza)	300°C	230°C
Pannello di controllo			
Controllo Wi-Fi	Integrato ConnectLife	-	Integrato ConnectLife
Tipo di controllo	Controllo elettronico della temperatura	Controllo elettronico della temperatura	Controllo elettronico della temperatura
Tipo di manopola	-	Manopole Push Pull	-
Controllo	IconTouch	IconLED	TFT Touch
Caratteristiche			
Cerniera porta	Apertura e chiusura rallentata	Apertura e chiusura rallentata	Apertura e chiusura rallentata
Illuminazione forno	Superiore e laterale	Superiore	Superiore e laterale
Cottura a fasi combinate	•	-	•
Cottura simultanea su più livelli	•	•	•
Cotture a vapore	-	-	100% vapore
Autopulizia	Pirolisi	Pirolisi	AcquaClean
Tipologia di porta	Porta in vetro piatto e rimovibile	Porta in vetro piatto e rimovibile	Porta in vetro piatto e rimovibile
Vetri porta	Ultra Fredda 4 vetri	Ultra Fredda 4 vetri	Cool Door 3 vetri
Inox TouchFree anti-impronta	-	-	-
Accessori			
Leccarda profonda	•	•	•
Leccarda bassa	•	•	•
Leccarda traforata in acciaio inox	-	-	•
Griglia AirFry	•	-	•
Griglia	•	•	•
Termosonda	-	-	•
Guide telescopiche	1 livello piro-resistenti	1 livello	1 livello
Serbatoio acqua	-	-	1,3 l
Informazioni tecniche			
Consumo	0,71 kWh (ventilato) 1,03 kWh (convenzionale)	0,71 kWh (ventilato) 1,03 kWh (convenzionale)	0,71 kWh (ventilato) 0,97 kWh (convenzionale)
Potenza massima	3500 W	3500 W	3500 W
Dimensioni prodotto (AxLxP)	59,5 x 59,5 x 56,4 cm	59,5 x 59,5 x 56,4 cm	59,5 x 59,5 x 56,4 cm
Dimensioni di incasso min-max (AxLxP)	59-60 x 56-56,4 x 55 cm	59-60 x 56-56,4 x 55 cm	59-60 x 56-56,4 x 55 cm
Dimensioni prodotto imballato (AxLxP)	66 x 62 x 67,5 cm	66 x 62 x 67,5 cm	66 x 62 x 67,5 cm
Peso lordo/netto	38,6 / 36,6 kg	31,4 / 29,4 kg	37,1 / 35,1 kg
Codice EAN	3838783098627	3838783153883	3838782824630
Codice prodotto	747640	748126	743933
Prezzo	1.350,00 €	770,00 €	1.600,00 €

BAS614P8B	BI614P8B	BAS614A8B	BI611A8B
22	22	23	23
Forno multifunzione Steam Add Pro con Pulizia Piroolitica	Forno multifunzione con Pulizia Piroolitica	Forno multifunzione Steam Add Pro con Acqua Clean	Forno multifunzione con Acqua Clean
H18	H18	H18	H18
Vetro nero oscurato	Vetro nero oscurato	Vetro nero oscurato	Vetro nero oscurato
Vetro	Vetro	Vetro	Vetro
A+	A+	A+	A+
77 L	77 L	77 L	77 L
320°C	320°C	300°C	300°C
Integrato ConnectLife	Integrato ConnectLife	Integrato ConnectLife	Integrato ConnectLife
Controllo elettronico della temperatura	Controllo elettronico della temperatura	Controllo elettronico della temperatura	Controllo elettronico della temperatura
-	-	-	-
TFT Touch	TFT Touch	TFT Touch	TFT Touch
Apertura e chiusura rallentata	Apertura e chiusura rallentata	Apertura e chiusura rallentata	Apertura e chiusura rallentata
Superiore e laterale	Superiore e laterale	Superiore e laterale	Superiore e laterale
•	•	•	•
•	•	•	•
Steam Add Pro	-	Steam Add Pro	-
Pirolisi	Pirolisi	AcquaClean	AcquaClean
Porta in vetro piatta e rimovibile	Porta in vetro piatta e rimovibile	Porta in vetro piatta e rimovibile	Porta in vetro piatta e rimovibile
Ultra Fredda 4 vetri	Ultra Fredda 4 vetri	Cool Door 3 vetri	Cool Door 3 vetri
-	-	-	-
•	•	•	•
•	•	•	•
-	-	-	-
•	•	•	•
•	•	•	•
•	•	•	•
1 livello piro-resistenti	1 livello piro-resistenti	1 livello	1 livello
1,31	-	1,31	-
0,71 kWh (ventilato)	0,71 kWh (ventilato)	0,71 kWh (ventilato)	0,71 kWh (ventilato)
1,03 kWh (convenzionale)	1,03 kWh (convenzionale)	0,97 kWh (convenzionale)	0,97 kWh (convenzionale)
3500 W	3500 W	3500 W	3500 W
59,5 x 59,5 x 56,4 cm	59,5 x 59,5 x 56,4 cm	59,5 x 59,5 x 56,4 cm	59,5 x 59,5 x 56,4 cm
59-60 x 56-56,4 x 55 cm	59-60 x 56-56,4 x 55 cm	59-60 x 56-56,4 x 55 cm	59-60 x 56-56,4 x 55 cm
66 x 62 x 67,5 cm	66 x 62 x 67,5 cm	66 x 62 x 67,5 cm	66 x 62 x 67,5 cm
36,6 / 34,6 kg	36,5 / 34,5 kg	32,8 / 30,8 kg	32,7 / 30,7 kg
3838782824623	3838782820496	3838782824616	3838782820748
743932	743837	743931	743839
1500,00 €	1.350,00 €	1.350,00 €	1.150,00 €

Informazioni tecniche – Forni

Modello	HO66F8 PizzaChef	BSA6634PBG8	BSA6633PBG8
Pagina	24	25	25
Tipologia prodotto	Forno Pirolitico con funzione Pizza Pro 350°C	Forno multifunzione Steam Add Plus con Pulizia Pirolitica	Forno multifunzione Steam Add Plus con Pulizia Pirolitica
Linea estetica	H16+	H16+	H16+
Colore	Vetro nero oscurato	Vetro nero oscurato	Vetro nero oscurato
Pannello di controllo	Vetro	Vetro	Vetro
Efficienza			
Classe Energetica	A+	A+	A+
Volume interno	77 L	77 L	77 L
Temperatura massima	300°C (350°C con funzione pizza)	300°C	300°C
Pannello di controllo			
Controllo Wi-Fi	Integrato ConnectLife	Integrato ConnectLife	-
Tipo di controllo	Controllo elettronico della temperatura	Controllo elettronico della temperatura	Controllo elettronico della temperatura
Tipo di manopola	-	-	Selettore centrale
Controllo	IconTouch	IconTouch	IconLed+
Caratteristiche			
Cerniera porta	Apertura e chiusura rallentata	Apertura e chiusura rallentata	Apertura e chiusura rallentata
Illuminazione forno	Superiore e laterale	Superiore e laterale	Superiore e laterale
Cottura a fasi combinate	•	•	•
Cottura simultanea su più livelli	•	•	•
Cotture a vapore	-	Steam Add Plus	Steam Add Plus
Autopulizia	Pirolisi	Pirolisi	Pirolisi
Tipologia di porta	Porta in vetro piatta e rimovibile	Porta in vetro piatta e rimovibile	Porta in vetro piatta e rimovibile
Vetri porta	Ultra Fredda 4 vetri	Ultra Fredda 4 vetri	Ultra Fredda 4 vetri
Inox TouchFree anti-impronta	-	-	-
Accessori			
Leccarda profonda	•	•	•
Leccarda bassa	•	•	•
Leccarda traforata in acciaio inox	-	-	-
Griglia AirFry	-	•	•
Griglia	•	•	•
Termosonda	-	•	•
Guide telescopiche	1 livello piro-resistenti	1 livello piro-resistenti	2 livelli
Serbatoio acqua	-	0,13 l	0,13 l
Informazioni tecniche			
Consumo	0,71 kWh (ventilato) 1,03 kWh (convenzionale)	0,71 kWh (ventilato) 1,03 kWh (convenzionale)	0,71 kWh (ventilato) 1,03 kWh (convenzionale)
Potenza massima	3500 W	3500 W	3500 W
Dimensioni prodotto (AxLxP)	59,5 x 59,5 x 56,4 cm	59,5 x 59,5 x 56,4 cm	59,5 x 59,5 x 56,4 cm
Dimensioni di incasso min-max (AxLxP)	59-60 x 56-56,4 x 55 cm	59-60 x 56-56,4 x 55 cm	59-60 x 56-56,4 x 55 cm
Dimensioni prodotto imballato (AxLxP)	66 x 62 x 67,5 cm	66 x 62 x 67,5 cm	66 x 62 x 67,5 cm
Peso lordo/netto	38,6 / 36,6 kg	36,6 / 34,6 kg	37,9 / 35,9 kg
Codice EAN	3838782993534	3838782983252	3838782983269
Codice prodotto	746215	746129	746130
Prezzo	1.300,00 €	1.200,00 €	1.050,00 €

BSA65334ABG8	HO66F PizzaChef	BSA66346PBGWIFI	BI65346PDBGWIFI
26	26	27	27
Forno multifunzione con AcquaClean	Forno Pirolitico con funzione Pizza Pro 350°C	Forno multifunzione Steam Add Plus con Pulizia Pirolitica	Forno multifunzione con Pulizia Pirolitica
H16+	H16	H16	H16
Vetro nero oscurato	Vetro nero oscurato	Vetro nero oscurato	Vetro nero oscurato
Vetro	Vetro	Vetro	Vetro
A+	A+	A+	A+
77 L	77 L	77 L	77 L
300°C	300°C (350°C con funzione pizza)	300°C	300°C
-	Integrato ConnectLife	Integrato ConnectLife	Integrato ConnectLife
Controllo elettronico della temperatura	Controllo elettronico della temperatura	Controllo elettronico della temperatura	Controllo elettronico della temperatura
Selettore centrale	-	-	-
IconLed+	IconTouch	IconTouch	IconTouch
Apertura e chiusura rallentata	Apertura e chiusura rallentata	Apertura e chiusura rallentata	Apertura e chiusura rallentata
Superiore e laterale	Superiore e laterale	Superiore e laterale	Superiore e laterale
•	•	•	•
•	•	•	•
-	-	Steam Add Plus	-
AcquaClean	Pirolisi	Pirolisi	Pirolisi
Porta in vetro piatta e rimovibile	Porta in vetro piatta e rimovibile	Porta in vetro piatta e rimovibile	Porta in vetro piatta e rimovibile
Cool Door 3 vetri	Ultra Fredda 4 vetri	Ultra Fredda 4 vetri	Ultra Fredda 4 vetri
-	-	-	-
•	•	•	•
•	•	•	•
-	-	-	-
•	-	•	•
•	-	•	•
-	-	•	•
2 livelli	1 livello piro-resistenti	1 livello piro-resistenti	1 livello piro-resistenti
-	-	0,13 l	-
0,71 kWh (ventilato)	0,71 kWh (ventilato)	0,71 kWh (ventilato)	0,71 kWh (ventilato)
0,97 kWh (convenzionale)	1,03 kWh (convenzionale)	1,03 kWh (convenzionale)	1,03 kWh (convenzionale)
3500 W	3500 W	3500 W	3500 W
59,5 x 59,5 x 56,4 cm	59,5 x 59,5 x 56,4 cm	59,5 x 59,5 x 56,4 cm	59,5 x 59,5 x 56,4 cm
59-60 x 56-56,4 x 55 cm	59-60 x 56-56,4 x 55 cm	59-60 x 56-56,4 x 55 cm	59-60 x 56-56,4 x 55 cm
66 x 62 x 67,5 cm	66 x 62 x 67,5 cm	66 x 62 x 67,5 cm	66 x 62 x 67,5 cm
32 / 34 kg	38,6 / 36,6 kg	36,6 / 34,6 kg	37 / 35 kg
3838783012449	3838782888137	3838782707773	3838782707766
746715	744803	742526	742525
900,00 €	1.300,00 €	1.200,00 €	1.100,00 €

Informazioni tecniche – Forni

Modello	BSA66346ADBGWIFI	BI65346ADBGWIFI	BI64221PDBG
Pagina	28	28	29
Tipologia prodotto	Forno multifunzione Steam Add Plus con AcquaClean	Forno multifunzione con AcquaClean	Forno multifunzione con Pulizia Pirolitica
Linea estetica	H16	H16	H14
Colore	Vetro nero oscurato	Vetro nero oscurato	Vetro nero oscurato
Pannello di controllo	Vetro	Vetro	Vetro
Efficienza			
Classe Energetica	A+	A+	A+
Volume interno	77 L	77 L	77 L
Temperatura massima	300°C	300°C	300°C
Pannello di controllo			
Controllo Wi-Fi	Integrato ConnectLife	Integrato ConnectLife	-
Tipo di controllo	Controllo elettronico della temperatura	Controllo elettronico della temperatura	Controllo elettronico della temperatura
Tipo di manopola	-	-	Manopole Push Pull
Controllo	IconTouch	IconTouch	IconLED
Caratteristiche			
Cerniera porta	Apertura e chiusura rallentata	Apertura e chiusura rallentata	Standard
Illuminazione forno	Superiore e laterale	Superiore e laterale	Superiore
Cottura a fasi combinate	•	•	-
Cottura simultanea su più livelli	•	•	•
Cotture a vapore	Steam Add Plus	-	-
Autopulizia	AcquaClean	AcquaClean	Pirolisi
Tipologia di porta	Porta in vetro piatta e rimovibile	Porta in vetro piatta e rimovibile	Porta in vetro piatta e rimovibile
Vetri porta	Cool Door 3 vetri	Cool Door 3 vetri	Ultra Fredda 4 vetri
Inox TouchFree anti-impronta	-	-	-
Accessori			
Leccarda profonda	•	•	-
Leccarda bassa	-	-	•
Leccarda traforata in acciaio inox	-	-	-
Griglia AirFry	•	•	-
Griglia	•	•	•
Termosonda	•	•	-
Guide telescopiche	1 livello	1 livello	-
Serbatoio acqua	0,13 l	-	-
Informazioni tecniche			
Consumo	0,71 kWh (ventilato) 0,97 kWh (convenzionale)	0,71 kWh (ventilato) 0,97 kWh (convenzionale)	0,71 kWh (ventilato) 1,03 kWh (convenzionale)
Potenza massima	3500 W	3500 W	3500 W
Dimensioni prodotto (AxLxP)	59,5 x 59,5 x 56,4 cm	59,5 x 59,5 x 56,4 cm	59,5 x 59,5 x 56,4 cm
Dimensioni di incasso min-max (AxLxP)	59-60 x 56-56,4 x 55 cm	59-60 x 56-56,4 x 55 cm	59-60 x 56-56,4 x 55 cm
Dimensioni prodotto imballato (AxLxP)	66 x 62 x 67,5 cm	66 x 62 x 67,5 cm	66 x 62 x 67,5 cm
Peso lordo/netto	32,8 / 30,8 kg	32,1 / 30,1 kg	33,5 / 31,5 kg
Codice EAN	3838782707759	3838782735134	3838782861383
Codice prodotto	742524	742872	744296
Prezzo	1.000,00 €	900,00 €	800,00 €

BI64223ADBG	O64213EPBG	BI64211EPX	BI62216AXTC
29	30	30	31
Forno multifunzione con AcquaClean	Forno multifunzione con Pulizia Piroolitica	Forno multifunzione con Pulizia Piroolitica	Forno multifunzione con AcquaClean
H14	Icon	Icon	Icon
Vetro nero oscurato	Nero	Inox	Inox
Vetro	Vetro	Inox	Inox
A	A+	A	A
77 L	77 L	77 L	77 L
300°C	300°C	300°C	300°C
-	-	-	-
Controllo meccanico della temperatura	Controllo elettronico della temperatura	Controllo elettronico della temperatura	Controllo meccanico della temperatura
Manopole Push Pull	Manopole Push Pull	Manopole esterne	Manopole esterne
IconLED	IconLED	IconLED	IconLED
Standard	Standard	Standard	Standard
Superiore	Superiore	Superiore	Superiore
-	-	-	-
•	•	•	-
-	-	-	-
AcquaClean	Pirolisi	Pirolisi	AcquaClean
Porta in vetro piatto e rimovibile	Porta in vetro piatto e rimovibile	Porta in vetro piatto e rimovibile	Porta in vetro piatto e rimovibile
Compatta 2 vetri	Cool Door 3 vetri	Cool Door 3 vetri	Compatta 2 vetri
-	-	•	•
-	-	-	-
•	•	•	•
-	-	-	-
-	-	-	-
•	•	•	•
-	-	-	-
1 livello	1 livello	-	1 livello
-	-	-	-
0,82 kWh (ventilato)	0,71 kWh (ventilato)	0,82 kWh (ventilato)	0,82 kWh (ventilato)
0,97 kWh (convenzionale)	1,03 kWh (convenzionale)	1,03 kWh (convenzionale)	0,97 kWh (convenzionale)
3500 W	3500 W	3500 W	2500 W
59,5 x 59,5 x 56,4 cm	59,5 x 59,5 x 56,4 cm	59,5 x 59,5 x 56,4 cm	59,5 x 59,5 x 56,4 cm
59-60 x 56-56,4 x 55 cm	59-60 x 56-56,4 x 55 cm	59-60 x 56-56,4 x 55 cm	59-60 x 56-56,4 x 55 cm
66 x 62 x 67,5 cm	66 x 62 x 67,5 cm	66 x 62 x 67,5 cm	66 x 62 x 67,5 cm
28,2 / 26,2 kg	31,4 / 29,4 kg	35,2 / 33,2 kg	28,6 / 26,6 kg
3838782979026	3838782924491	3838782818592	3838782638909
746071	745353	743832	741044
680,00 €	700,00 €	660,00 €	600,00 €

Informazioni tecniche – Forni

Modello	BIV6421IAB	BIV6421IAX
Pagina	32	32
Tipologia prodotto	Forno multifunzione con AcquaClean	Forno multifunzione con AcquaClean
Linea estetica	Icon	Icon
Colore	Nero	Inox
Pannello di controllo	Metallo verniciato	Inox
Efficienza		
Classe Energetica	A	A
Volume interno	77 L	77 L
Temperatura massima	300°C	300°C
Pannello di controllo		
Controllo Wi-Fi	-	-
Tipo di controllo	Controllo meccanico della temperatura	Controllo meccanico della temperatura
Tipo di manopola	Manopole esterne	Manopole esterne
Controllo	IconLED	IconLED
Caratteristiche		
Cerniera porta	Standard	Standard
Illuminazione forno	Superiore	Superiore
Cottura a fasi combinate	-	-
Cottura simultanea su più livelli	•	•
Cotture a vapore	-	-
Autopulizia	AcquaClean	AcquaClean
Tipologia di porta	Porta in vetro piatta e rimovibile	Porta in vetro piatta e rimovibile
Vetri porta	Compatta 2 vetri	Compatta 2 vetri
Inox TouchFree anti-impronta	-	•
Accessori		
Leccarda profonda	•	•
Leccarda bassa	-	-
Leccarda traforata in acciaio inox	-	-
Griglia AirFry	-	-
Griglia	•	•
Termosonda	-	-
Guide telescopiche	-	-
Serbatoio acqua	-	-
Informazioni tecniche		
Consumo	0,82 kWh (ventilato) 0,97 kWh (convenzionale)	0,82 kWh (ventilato) 0,97 kWh (convenzionale)
Potenza massima	3500 W	3500 W
Dimensioni prodotto (AxLxP)	59,5 x 59,5 x 56,4 cm	59,5 x 59,5 x 56,4 cm
Dimensioni di incasso min-max (AxLxP)	59-60 x 56-56,4 x 55 cm	59-60 x 56-56,4 x 55 cm
Dimensioni prodotto imballato (AxLxP)	66 x 62 x 67,5 cm	66 x 62 x 67,5 cm
Peso lordo/netto	28 / 26 kg	27,9 / 25,9 kg
Codice EAN	3838783141132	3838783141552
Codice prodotto	747986	747987
Prezzo	570,00 €	550,00 €

BIV6211AB	BIV6211AX	BI62121AAB	BI62121AAX
33	33	34	34
Forno multifunzione con AcquaClean	Forno multifunzione con AcquaClean	Forno multifunzione con AcquaClean	Forno multifunzione con AcquaClean
Icon	Icon	Icon	Icon
Nero	Inox	Nero	Inox
Metallo verniciato	Inox	Metallo verniciato	Inox
A	A	A	A
77 L	77 L	73 L	73 L
300°C	300°C	250°C	250°C
-	-	-	-
Controllo meccanico della temperatura	Controllo meccanico della temperatura	Controllo meccanico della temperatura	Controllo meccanico della temperatura
Manopole esterne	Manopole esterne	Manopole Push Pull	Manopole Push Pull
Contaminuti meccanico	Contaminuti meccanico	Contaminuti meccanico	Contaminuti meccanico
Standard	Standard	Standard	Standard
Superiore	Superiore	Superiore	Superiore
-	-	-	-
-	-	-	-
-	-	-	-
AcquaClean	AcquaClean	AcquaClean	AcquaClean
Porta in vetro piatta e rimovibile	Porta in vetro piatta e rimovibile	Porta in vetro piatta e rimovibile	Porta in vetro piatta e rimovibile
Compatta 2 vetri	Compatta 2 vetri	Cool Door 3 vetri	Compatta 2 vetri
-	•	-	•
•	•	•	•
-	-	-	-
-	-	-	-
-	-	-	-
-	-	-	-
-	-	-	-
-	-	-	-
0,82 kWh (ventilato)	0,82 kWh (ventilato)	0,80 kWh (ventilato)	0,80 kWh (ventilato)
0,97 kWh (convenzionale)	0,97 kWh (convenzionale)	0,85 kWh (convenzionale)	0,85 kWh (convenzionale)
2500 W	2500 W	2900 W	2900 W
59,5 x 59,5 x 56,4 cm	59,5 x 59,5 x 56,4 cm	59,5 x 59,5 x 53 cm	59,5 x 59,5 x 53 cm
59-60 x 56-56,4 x 55 cm	59-60 x 56-56,4 x 55 cm	60 x 56 x 58 cm	60 x 56 x 58 cm
66 x 62 x 67,5 cm	66 x 62 x 67,5 cm	65,5 x 65 x 58 cm	65,5 x 65 x 58 cm
27,6 / 25,6 kg	28 / 26 kg	30,8 / 29,8 kg	30,8 / 29,8 kg
3838782829949	3838782829932	3838783060006	3838783059970
743966	743965	747287	747284
470,00 €	445,00 €	470,00 €	445,00 €

Informazioni tecniche – Forni Compatti

Modello	BIMAS40TIS8BG	BIM406A8B	BIM4434ABG8	BIM45342ADB8
Pagina	43	43	44	44
Tipologia prodotto	Forno compatto Combinato 3 in 1	Forno compatto Combinato a Microonde	Forno compatto Combinato a Microonde	Forno compatto Combinato a Microonde
Linea estetica	HI8	HI8	HI6+	HI6
Colore	Vetro nero oscurato	Vetro nero oscurato	Vetro nero oscurato	Vetro nero oscurato
Pannello controllo	Vetro	Vetro	Vetro	Vetro
Volume interno	50 L	50 L	50 L	50 L
Pannello di controllo				
Tipo di controllo	Controllo elettronico della temperatura	Controllo elettronico della temperatura	Controllo elettronico della temperatura	Controllo elettronico della temperatura
Controllo	TFT Touch	TFT Touch	IconTouch	IconTouch
Connettività Wi-Fi con ConnectLife	•	•	-	-
Caratteristiche				
Cerniera porta	Apertura e chiusura rallentata	Apertura e chiusura rallentata	Apertura e chiusura rallentata	Apertura e chiusura rallentata
Illuminazione forno	Superiore	Superiore	Superiore	Superiore
Cottura simultanea su più livelli	•	•	•	•
Cottura a vapore	100% vapore	-	-	-
Tipologia di porta	Porta in vetro piana e rimovibile	Porta in vetro piana e rimovibile	Porta in vetro piana e rimovibile	Porta in vetro piana e rimovibile
Vetri porta	Cool Door 3 vetri	Cool Door 3 vetri	Cool Door 3 vetri	Cool Door 3 vetri
Accessori				
Leccarda traforata in acciaio inox	•	-	-	-
Leccarda bassa	•	•	-	-
Leccarda in vetro	•	•	•	•
Griglia AirFry	•	-	-	-
Griglia	•	•	•	•
Termosonda	•	-	-	-
Serbatoio acqua	1,2 l	-	-	-
Informazioni tecniche				
Potenza grill	3400 W	2200 W	2200 W	2200 W
Potenza microonde	1000 W	1000 W	1000 W	1000 W
Potenza massima	3600 W	3000 W	3000 W	3000 W
Dimensioni prodotto (AxLxP)	45,5 x 59,4 x 56,4 cm	45,5 x 59,5 x 54,6 cm	45,5 x 59,5 x 54,6 cm	45,5 x 59,5 x 54,6 cm
Dimensioni di incasso min-max (AxLxP)	45 x 56 x 55 cm	45 x 56 x 55 cm	45 x 56 x 55 cm	45 x 56 x 55 cm
Dimensioni prodotto imballato (AxLxP)	51 x 62 x 67,5 cm	54,1 x 63,5 x 68 cm	54,1 x 63,5 x 68 cm	54,1 x 63,5 x 68 cm
Peso lordo/netto	39,5 / 37,4 kg	39,3 / 36 kg	36,3 / 33 kg	36,3 / 33 kg
Codice EAN	3838783023322	3838782820502	3838782983276	3838782707742
Codice prodotto	746821	743838	746141	742523
Prezzo	2.500,00 €	1.900,00 €	1.700,00 €	1.600,00 €

Informazioni tecniche – Microonde

Modello	BIM334G64DBG8	BIM334G64DBG	BIM325G163DBG	BIM320G63DBG
Pagina	45	45	46	46
Tipologia prodotto	Microonde con funzione grill da incasso	Microonde con funzione grill da incasso	Microonde con funzione grill da incasso	Microonde con funzione grill da incasso per installazione in colonna o a pensile 30cm
Linea estetica	Hl6+	Hl6	Hl6	Hl6
Colore	Vetro nero oscurato	Vetro nero oscurato	Vetro nero oscurato	Vetro nero oscurato
Materiale della cavità interna	Acciaio inox	Acciaio inox	Acciaio inox	Acciaio inox
Apertura porta	A ribalta	A ribalta	A sinistra	A sinistra
Efficienza				
Volume interno	34 L	34 L	25 L	20 L
Livelli di potenza	5	5	5	5
Potenza microonde	900 W	900 W	900 W	800 W
Potenza del grill	1100 W	1100 W	1200 W	1000 W
Pannello di controllo				
Modalità di controllo	Controllo elettronico	Controllo elettronico	Controllo elettronico	Controllo elettronico
Tipo di controllo	Display Touch	Display Touch	Display Touch	Display Touch
Numero di programmi preimpostati	7	7	15	8
Il display può essere spento	•	•	•	•
Timer	95 minuti	95 minuti	95 minuti	95 minuti
Accessori				
Piatto girevole	Piatto rotante in vetro	Piatto rotante in vetro	Piatto rotante in vetro	Piatto rotante in vetro
Diametro del piatto	34,5 cm	34,5 cm	31,5 cm	25,5 cm
Griglia	•	•	•	•
Informazioni tecniche				
Corrente nominale fusibile	10 amp	10 amp	10 amp	10 amp
Potenza massima	1450 W	1450 W	1450 W	1270 W
Dimensioni prodotto (AxLxP)	38,2 x 59,4 x 45,6 cm	38,2 x 59,4 x 45,6 cm	38,6 x 59,5 x 39,6 cm	38,5 x 59,4 x 31,7 cm
Dimensioni di incasso min-max (AxLxP)	38-38,2 x 56-56,8 x 50 cm	38-38,2 x 56-56,8 x 50 cm	38-38,2 x 56-56,8 x 55 cm	36,2-38 x 56-56,8 x 30 cm
Dimensioni prodotto imballato (AxLxP)	46,6 x 66 x 58,2 cm	46,6 x 66 x 58,2 cm	45,1 x 65,4 x 44,6 cm	44,6 x 65,4 x 38,7 cm
Peso lordo/netto	25,9 / 22,9 kg	26,1 / 23,2 kg	17,5 / 15,3 kg	19,2 / 16,7 kg
Codice EAN	3838783026323	3838782870545	3838782710162	3838783075888
Codice prodotto	746840	744449	742528	747451
Prezzo	850,00 €	850,00 €	600,00 €	530,00 €

Modello	HB20MOBX5G	BIM320G11B	BIM320G11X
Pagina	47	47	48
Tipologia prodotto	Microonde con funzione grill da incasso per installazione in colonna o a pensile 34cm	Microonde con funzione grill da incasso per installazione in colonna o a pensile 34cm	Microonde con funzione grill da incasso per installazione in colonna o a pensile 34cm
Linea estetica	Icon	Icon	Icon
Colore	Nero	Nero	Inox
Materiale della cavità interna	Acciaio inox	Acciaio inox	Acciaio inox
Apertura porta	A sinistra	A sinistra	A sinistra
Efficienza			
Volume interno	20 L	20 L	20 L
Livelli di potenza	5	5	5
Potenza microonde	800 W	800 W	800 W
Potenza del grill	800 W	1000 W	1000 W
Pannello di controllo			
Modalità di controllo	Controllo elettronico	Controllo meccanico	Controllo meccanico
Tipo di controllo	Display LED con manopola	Contaminuti meccanico	Contaminuti meccanico
Numero di programmi preimpostati	8	-	-
Il display può essere spento	-	-	-
Timer	95 minuti	35 minuti	35 minuti
Accessori			
Piatto girevole	Piatto rotante in vetro	Piatto rotante in vetro	Piatto rotante in vetro
Diametro del piatto	24,5 cm	24,5 cm	24,5 cm
Griglia	•	•	•
Informazioni tecniche			
Corrente nominale fusibile	10 amp	10 amp	10 amp
Potenza massima	1250 W	1250 W	1250 W
Dimensioni prodotto (AxLxP)	38,2 x 59,4 x 34,4 cm	38,8 x 59,5 x 32,4 cm	38,4 x 59,5 x 34,4 cm
Dimensioni di incasso min-max (AxLxP)	36,2 x 56-56,8 x 34 cm	37-38 x 56-56,8 x 34 cm	36,2-38 x 56-56,8 x 34 cm
Dimensioni prodotto imballato (AxLxP)	44,5 x 66 x 40,4 cm	44,1 x 65 x 40,4 cm	44,1 x 65 x 40,4 cm
Peso lordo/netto	16,2 / 14,3 kg	17,2 / 15,3 kg	17,3 / 15,4 kg
Codice EAN	3838782539107	3838782746833	3838782746826
Codice prodotto	739150	743082	743081
Prezzo	440,00 €	380,00 €	320,00 €

Informazioni tecniche – Cassetto Scaldavivande

Modello	WDH14BG
Pagina	53
Tipologia prodotto	Cassetto scaldavivande
Abbinamento	Abbinabile a linee estetiche HI8, HI6 e HI4
Colore	Nero
Tipo di controllo	Controllo elettronico della temperatura
Pannello di controllo	Touch
Capacità	6 coperti
Caratteristiche	
Regolazione della temperatura	•
Pannello frontale freddo	•
Settaggio manuale	•
Funzioni automatiche	4
Superficie alla base	Vetro
Informazioni tecniche	
Potenza massima	410 W
Dimensioni prodotto (AxLxP)	14 x 59,5 x 56 cm
Dimensioni di incasso min-max (AxLxP)	14 x 56,4-57 x 55 cm
Dimensioni prodotto imballato (AxLxP)	23,5 x 65 x 67 cm
Peso lordo/netto	20,1 / 18,4 kg
Codice EAN	3838782768804
Codice prodotto	743456
Prezzo	1.000,00 €

Informazioni tecniche – Piano induzione con cappa

Modello	HEH8443BSRWF	HEH8432BSCWF	HEH6432BSCWF
Pagina	11	59	59
Tipologia prodotto	Piano cottura a induzione con cappa integrata da 80cm	Piano cottura a induzione con cappa integrata da 80cm	Piano cottura a induzione con cappa integrata da 60cm
Colore	Nero Graphite	Nero	Nero
Bordi	Smussati	Smussati	Smussati
Pannello di controllo			
Tipo di controllo	Slider Touch retroilluminati	Slider Touch	Slider Touch
Funzione timer	•	•	•
Caratteristiche			
Indicatore di calore residuo	•	•	•
Power Boost	•	•	•
Area Bridge	2x •	•	•
Super Zone 23cm	-	•	-
Possibilità di installazione a filo	•	•	•
Limitatore di potenza	Fino a 2,3 kWh	Fino a 2,3 kWh	Fino a 2,3 kWh
Filtro in alluminio lavabile	•	•	•
Indicatore pulizia filtro anti grasso	•	•	•
Kit per estrazione e ricircolo disponibili separatamente	•	•	•
Flusso di estrazione massimo	458 m ³ /h	458 m ³ /h	458 m ³ /h
Flusso di estrazione massimo in modalità booster	611 m ³ /h	611 m ³ /h	611 m ³ /h
Superficie di cottura			
Anteriore sinistro	Ø 19x21 cm, 2,3/3 kW	Ø 21 cm, 2,3/3 kW	Ø 21 cm, 2,3/3 kW
Anteriore destro	Ø 19x21 cm, 2,3/3 kW	Ø 23 cm, 2,3/3 kW	Ø 21 cm, 2,3/3 kW
Posteriore sinistro	Ø 19x21 cm, 2,3/3 kW	Ø 21 cm, 2,3/3 kW	Ø 21 cm, 2,3/3 kW
Posteriore destro	Ø 19x21 cm, 2,3/3 kW	Ø 14,5 cm, 1,2/1,8 kW	Ø 14,5 cm, 1,2/1,8 kW
Informazioni tecniche			
Potenza massima	7160 W	7160 W	7160 W
Dimensioni prodotto (AxLxP)	23,3 x 83 x 52 cm	23,3 x 83 x 52 cm	23,3 x 60 x 52 cm
Dimensioni nicchia min-max (AxLxP)	22,9-23 x 75-75,2 x 49 cm	22,9-23 x 75-75,2 x 49 cm	22,9-23 x 56-56,2 x 49 cm
Dimensioni prodotto imballato (AxLxP)	30,5 x 90 x 60 cm	30,5 x 90 x 60 cm	30,5 x 90 x 60 cm
Peso lordo/netto	22,9 / 18,4 kg	22,4 / 18,2 kg	20,9 / 16,4 kg
Codice EAN	3838783091123	3838782921568	3838782921544
Codice prodotto	747441	745262	745250
Prezzo	2.600,00 €	2.200,00 €	2.000,00 €

Informazioni tecniche – Piani induzione

Modello	I8455C	HI8532BSCE	HI8432BSCWF	HI8425C
Pagina	66	66	67	67
Tipologia prodotto	Piano cottura a induzione da 80cm	Piano cottura a induzione da 80cm	Piano cottura a induzione da 80cm	Piano cottura a induzione da 80cm
Numero zone di cottura	4	5	4	4
Colore	Nero	Nero	Nero	Nero
Bordi	Smussati	Smussati	Smussati	Smussati
Pannello di controllo				
Tipo controllo	Slider Touch	Slider Touch	Slider Touch	Comandi a sfioramento
Funzione Timer	•	•	•	•
Caratteristiche				
Controllo Wi-Fi	-	-	•	-
Gentle Heat	-	-	•	-
InstaDetect	-	-	•	-
Programmi automatici IQ	•	-	-	-
Indicatore di calore residuo	•	•	•	•
Power Boost	•	•	•	•
Area Bridge	•	•	•	•
Super Zone 23cm	-	•	•	•
Possibilità di installazione a filo	•	•	•	•
Limitatore di potenza	Fino a 2,3 kWh	Fino a 2,3 kWh	Fino a 2,3 kWh	Fino a 2,3 kWh
Superficie cottura				
Anteriore sinistro	Ø 21x19 cm, 2,1/3 kW	Ø 18,5x21 cm, 2,2/3,3 kW	Ø 21x19,5 cm, 2,2/3,3 kW	Ø 18 cm, 1,5/2 kW
Anteriore destro	Ø 21x19 cm, 2,1/3 kW	Ø 18 cm, 1,8/2,8 kW	Ø 23 cm, 2,3/3 kW	Ø 23 cm, 1,5/2 kW
Centrale	-	Ø 23 cm, 2,2/3,7 kW	-	-
Posteriore sinistro	Ø 21x19 cm, 2,1/3 kW	Ø 18,5x21 cm, 2,2/3,3 kW	Ø 21x19,5 cm, 2,2/3,3 kW	Ø 18 cm, 1,5/2 kW
Posteriore destro	Ø 21x19 cm, 2,1/3 kW	Ø 14,5 cm, 1,5/2,4 kW	Ø 14,5 cm, 1,2/1,8 kW	Ø 14,5 cm, 1,2/1,6 kW
Informazioni tecniche				
Potenza massima	7360 W	7400 W	7360 W	7200 W
Dimensioni prodotto (AxLxP)	5,4 x 79,5 x 52 cm	4,8 x 80 x 52 cm	5,4 x 79,5 x 52 cm	5,4 x 79,5 x 52 cm
Dimensioni di incasso min-max (AxLxP)	7 x 75-75,2 x 49 cm	3 x 75 x 48 cm	7 x 76-76,2 x 49 cm	7 x 75-75,2 x 49-49,2 cm
Dimensioni prodotto imballato (AxLxP)	14 x 88 x 59 cm	12,5 x 94,5 x 68 cm	13 x 94 x 60 cm	13 x 94 x 60 cm
Peso lordo/netto	14,8 / 10,6 kg	20,1 / 17,2 kg	13 / 10,7 kg	11,9 / 9,6 kg
Codice EAN	3838782648595	3838782885365	3838782863332	3838782882296
Codice prodotto	741222	744784	744165	744718
Prezzo	1.100,00 €	1.100,00 €	950,00 €	850,00 €

Modello	HI6421MSC	HI6442BSCWF	HI6425C	HI601FM	HI3201BC
Pagina	11	68	68	69	69
Tipologia prodotto	Piano cottura a induzione da 60cm	Piano cottura a induzione da 60cm	Piano cottura a induzione da 60cm	Piano cottura a induzione da 60cm	Piano cottura a induzione da 30cm
Numero zone di cottura	4	4	4	4	2
Colore	Nero Graphite	Nero	Nero	Nero	Nero
Bordi	Smussati	Smussati	Smussati	Smussati	Frontale bisellato
Pannello di controllo					
Tipo controllo	Comandi a sfioramento	Slider Touch	Comandi a sfioramento	Comandi a sfioramento	Comandi a sfioramento
Funzione Timer	•	•	•	•	•
Caratteristiche					
Controllo Wi-Fi	-	•	-	-	-
Gentle Heat	-	•	-	-	-
InstaDetect	-	•	-	-	-
Programmi automatici IQ	-	-	-	-	-
Indicatore di calore residuo	•	•	•	•	•
Power Boost	•	•	•	•	•
Area Bridge	•	2x •	•	-	-
Super Zone 23cm	•	-	•	•	•
Possibilità di installazione a filo	•	•	•	•	-
Limitatore di potenza	Fino a 2,3 kWh	Fino a 2,3 kWh	Fino a 2,3 kWh	Fino a 2,3 kWh	Fino a 2,3 kWh
Superficie cottura					
Anteriore sinistro	Ø 18 cm, 1,5/2 kW	Ø 21x19,5 cm, 2,3/3 kW	Ø 18 cm, 1,5/2 kW	Ø 18 cm, 1,5/2 kW	-
Anteriore destro	Ø 23 cm, 1,5/2 kW	Ø 21x19,5 cm, 2,3/3 kW	Ø 23 cm, 1,5/2 kW	Ø 23 cm, 1,5/2 kW	Ø 23 cm, 1,5/2 kW
Centrale	Ø 23 cm, 1,5/2 kW	-	-	-	-
Posteriore sinistro	Ø 18 cm, 1,5/2 kW	Ø 21x19,5 cm, 2,3/3 kW	Ø 18 cm, 1,5/2 kW	Ø 18 cm, 1,5/2 kW	-
Posteriore destro	Ø 14,5 cm, 1,2/1,6 kW	Ø 21x19,5 cm, 2,3/3 kW	Ø 14,5 cm, 1,2/1,6 kW	Ø 14,5 cm, 1,2/1,6 kW	Ø 14,5 cm, 1,2/1,6 kW
Informazioni tecniche					
Potenza massima	7200 W	7360 W	7200 W	7200 W	3600 W
Dimensioni prodotto (AxLxP)	5,4 x 59,5 x 52 cm	5,4 x 59,5 x 52 cm	5,4 x 59,5 x 52 cm	5,4 x 59,5 x 52 cm	5,8 x 30 x 52 cm
Dimensioni di incasso min-max (AxLxP)	7 x 56-56,2 x 49 cm	7 x 56-56,2 x 49 cm	7 x 56-56,2 x 49 cm	7 x 56-56,2 x 49 cm	7 x 28,3-28,5 x 49 cm
Dimensioni prodotto imballato (AxLxP)	10 x 65 x 59 cm	10 x 65 x 59 cm	16 x 64 x 57,5 cm	10 x 65 x 59 cm	16 x 44,5 x 61
Peso lordo/netto	8,3 / 7,8 kg	9,4 / 8,9 kg	8,3 / 7,8 kg	8,3 / 7,8 kg	4,2 / 4,7 kg
Codice EAN	3838783152183	3838782863325	3838782882289	3838782916946	3838783162380
Codice prodotto	748106	744164	744717	745196	748210
Prezzo	700,00 €	800,00 €	650,00 €	465,00 €	425,00 €

Informazioni tecniche – Piani gas

Modello	GED973B	GMED973X	GED773B
Pagina	75	75	76
Tipologia prodotto	Piano cottura gas 90cm in vetro nero	Piano cottura gas 90cm in acciaio inox	Piano cottura gas 75cm in vetro nero
Superficie cottura			
Numero bruciatori	5	5	5
Zone di cottura	1 bruciatore ausiliario, 2 bruciatori semi-rapidi, 1 bruciatore grande, 1 Wok	1 bruciatore ausiliario, 2 bruciatori semi-rapidi, 1 bruciatore grande, 1 Wok	1 bruciatore ausiliario, 2 bruciatori semi-rapidi, 1 bruciatore grande, 1 Wok
Anteriore sinistro	Ø 6,95 cm, 2 kW	Ø 6,95 cm, 2 kW	Ø 6,95 cm, 2 kW
Anteriore destro	Ø 4,95 cm, 1 kW	Ø 4,95 cm, 1 kW	Ø 4,95 cm, 1 kW
Posteriore sinistro	Ø 9,45 cm, 2,9 kW	Ø 9,45 cm, 2,9 kW	Ø 9,45 cm, 2,9 kW
Posteriore destro	Ø 6,95 cm, 2 kW	Ø 6,95 cm, 2 kW	Ø 6,95 cm, 2 kW
Centrale	Ø 13,77 cm, 4,2 kW	Ø 13,77 cm, 4,2 kW	Ø 13,77 cm, 4,2 kW
Sinistro	-	-	-
Destro	-	-	-
Centrale anteriore	-	-	-
Centrale posteriore	-	-	-
Caratteristiche			
Tipo di griglie	Ghisa	Ghisa	Ghisa
Accensione simultanea	•	•	•
Controllo gas	•	•	•
Informazioni tecniche			
Tipo gas	Gas naturale 20/20	Gas naturale 20/20	Gas naturale 20/20
Dimensioni prodotto (AxLxP)	9,6 x 88 x 52 cm	9,6 x 88 x 52 cm	9,6 x 74 x 52 cm
Dimensioni di incasso min-max (AxLxP)	4 x 83 x 48 cm	4 x 83 x 48 cm	4 x 56 x 48 cm
Dimensioni prodotto imballato (AxLxP)	14,6 x 96,8 x 58,1 cm	14,6 x 96,8 x 58,1 cm	14,6 x 80,9 x 58,1 cm
Peso lordo/netto	21,3 / 19,3 kg	15,6 / 13,5 kg	18,3 / 16,7 kg
Codice EAN	3838782834547	3838782834516	3838782834530
Codice prodotto	744064	744061	744063
Prezzo	670,00 €	520,00 €	570,00 €

Modello	GMED773X	GED663B	GMED663X
Pagina	76	77	77
Tipologia prodotto	Piano cottura gas 75cm in acciaio inox	Piano cottura gas 67cm in vetro nero	Piano cottura gas 67cm in acciaio inox
Superficie cottura			
Numero bruciatori	5	4	4
Zone di cottura	1 bruciatore ausiliario, 2 bruciatori semi-rapidi, 1 bruciatore grande, 1 Wok	1 bruciatore ausiliario, 1 bruciatore semi-rapido, 1 bruciatore grande, 1 Wok	1 bruciatore ausiliario, 1 bruciatore semi-rapido, 1 bruciatore grande, 1 Wok
Anteriore sinistro	Ø 6,95 cm, 2 kW	-	-
Anteriore destro	Ø 4,95 cm, 1 kW	-	-
Posteriore sinistro	Ø 9,45 cm, 2,9 kW	-	-
Posteriore destro	Ø 6,95 cm, 2 kW	-	-
Centrale	Ø 13,77 cm, 4,2 kW	-	-
Sinistro	-	Ø 12,5 cm, 3,8 kW	Ø 12,5 cm, 3,8 kW
Destro	-	Ø 9,45 cm, 2,9 kW	Ø 9,45 cm, 2,9 kW
Centrale anteriore	-	Ø 6,95 cm, 2 kW	Ø 6,95 cm, 2 kW
Centrale posteriore	-	Ø 4,95 cm, 1 kW	Ø 4,95 cm, 1 kW
Caratteristiche			
Tipo di griglie	Ghisa	Ghisa	Ghisa
Accensione simultanea	•	•	•
Controllo gas	•	•	•
Informazioni tecniche			
Tipo gas	Gas naturale 20/20	Gas naturale 20/20	Gas naturale 20/20
Dimensioni prodotto (AxLxP)	9,6 x 74 x 52 cm	9,6 x 67 x 52 cm	9,6 x 67 x 52 cm
Dimensioni di incasso min-max (AxLxP)	4 x 56 x 48 cm	4 x 56 x 48 cm	4 x 56 x 48 cm
Dimensioni prodotto imballato (AxLxP)	14,6 x 80,9 x 58,1 cm	14,6 x 73,7 x 58,1 cm	14,6 x 73,7 x 58,1 cm
Peso lordo/netto	13,5 / 11,9 kg	16,5 / 15 kg	12,2 / 10,7 kg
Codice EAN	3838782834004	3838782834523	3838782833809
Codice prodotto	744040	744062	744009
Prezzo	470,00 €	480,00 €	420,00 €

Informazioni tecniche - Lavastoviglie

Modello	HV693A65UVAD	HV673A65	HV673B66	HV663C62
Pagina	86	86	87	87
Tipologia prodotto	Lavastoviglie a scomparsa totale con cerniere Sliding	Lavastoviglie a scomparsa totale con cerniere Sliding	Lavastoviglie a scomparsa totale con cerniere Sliding	Lavastoviglie a scomparsa totale con cerniere Sliding
Efficienza				
Coperti	16	16	16	16
Numero cesti	3	3	3	3
Classe Energetica	A -10%	A -10%	B	C
Efficacia di lavaggio	A	A	A	A
Efficacia di asciugatura	A	A	A	A
Temperatura massima acqua di carico	70°C	70°C	70°C	70°C
Motore	Inverter PowerDrive	Inverter PowerDrive	Inverter PowerDrive	Inverter PowerDrive
Pannello di controllo				
Controllo Wi-Fi	Integrato ConnectLife	Integrato ConnectLife	Integrato ConnectLife	-
Pannello comandi	Touch Control a sfioramento	Touch Control a sfioramento	Touch Control a sfioramento	Touch Control a sfioramento
Luce di fine ciclo	•	•	•	-
Numero di programmi	7	7	7	8
Temperature di lavaggio	40, 45, 50, 55, 60, 65, 70°C	40, 45, 50, 55, 60, 65, 70°C	40, 45, 50, 55, 60, 65, 70°C	35, 40, 45, 50, 55, 60, 65, 70°C
Caratteristiche				
Opzione Fast Cleaning 15 minuti	•	•	•	•
Auto Dry - apertura porta automatica	•	•	•	•
Programma di autopulizia	•	•	•	•
Indicatore di fine lavaggio	•	•	•	•
Indicatore luminoso sale	•	•	•	•
Indicatore luminoso brillantante	•	•	•	•
AutoDose - Sistema dosaggio automatico	•	-	-	-
Igienizzazione con luce UV	•	-	-	-
Intensive Clean Zone	•	•	•	-
Sensore torbidità dell'acqua	•	•	•	•
Partenza differita	0-24 ore	0-24 ore	0-24 ore	0-24 ore
Materiale interno della vasca	Acciaio inox	Acciaio inox	Acciaio inox	Acciaio inox
Tipologia anta	Sliding	Sliding	Sliding	Sliding
Dati di consumo				
Consumo di acqua per ciclo in modalità ECO	9,5 L	9,5 L	9,5 L	9,6 L
Consumo energetico per ciclo	0,49 kWh	0,49 kWh	0,66 kWh	0,76 kWh
Consumo energetico per 100 cicli	49 kWh	49 kWh	66 kWh	76 kWh
Durata programma ECO	280 min	280 min	220 min	200 min
Rumorosità	38 dB(A)re 1 pW	38 dB(A)re 1 pW	39 dB(A)re 1 pW	44 dB(A)re 1 pW
Classe di rumorosità	A	A	B	B
Consumo in modalità stand-by	0,49 W	0,49 W	0,49 W	0,49 W
Consumo partenza differita	3,99 W	3,99 W	3,99 W	3,99 W
Informazioni tecniche				
Potenza massima	1900 W	1900 W	1900 W	1900 W
Lunghezza cavo alimentazione	170 cm	170 cm	170 cm	170 cm
Lunghezza tubo acqua di carico	175 cm	175 cm	175 cm	175 cm
Lunghezza tubo acqua di scarico	150 cm	150 cm	150 cm	150 cm
Altezza regolabile	74 mm	74 mm	74 mm	74 mm
Dimensioni prodotto (AxLxP)	81,6 x 59,8 x 55,5 cm	81,6 x 59,8 x 55,5 cm	81,6 x 59,8 x 55,5 cm	81,6 x 59,8 x 55,5 cm
Dimensioni di incasso min-max (AxLxP)	82 x 60 x 55,5 cm	82 x 60 x 55,5 cm	82 x 60 x 55,5 cm	82 x 60 x 55,5 cm
Dimensioni prodotto imballato (AxLxP)	88 x 64 x 66,5 cm	88 x 64 x 66,5 cm	88 x 64 x 66,5 cm	88 x 64 x 66,5 cm
Peso lordo/netto	34,4 / 32,6 kg	34,8 / 33 kg	33,8 / 32 kg	31,5 / 29,5 kg
Codice EAN	3838782958915	3838782955792	3838782989230	3838782827570
Codice prodotto	745230	745231	746055	743921
Prezzo	1.450,00 €	1.300,00 €	1.200,00 €	1.200,00 €

HV643D62	HV642D62	HV642C65	HV16D5	HV523E10
88	88	89	89	90
Lavastoviglie a scomparsa totale con cerniere Sliding	Lavastoviglie a scomparsa totale con cerniere Sliding	Lavastoviglie a scomparsa totale	Lavastoviglie a scomparsa totale	Lavastoviglie a scomparsa totale Slim
16	14	14	16	10
3	2	2	3	3
D	D	C	D	E
A	A	A	A	A
A	A	A	A	A
70°C	70°C	70°C	70°C	60°C
Asincrono	Asincrono	Asincrono	Asincrono	Asincrono
-	-	-	-	-
Touch Control a sfioramento	Touch Control a sfioramento	Touch Control a sfioramento	Touch Control a sfioramento	Pulsanti
-	-	-	-	-
6	6	6	6	7
40, 45, 50, 55, 60, 65, 70°C	40, 45, 50, 55, 60, 65, 70°C	40, 45, 50, 55, 60, 65, 70°C	40, 45, 50, 55, 60, 65, 70°C	45, 50, 55, 60, 65°C
•	•	•	•	-
•	•	•	•	-
•	•	•	•	-
•	•	•	•	•
•	•	•	•	•
-	-	-	-	-
-	-	-	-	-
-	-	-	-	-
•	•	•	•	-
0-24 ore	0-24 ore	0-24 ore	0-24 ore	0-24 ore
Acciaio inox Sliding	Acciaio inox Sliding	Acciaio inox Fissa	Acciaio inox Fissa	Acciaio inox Fissa
11 L	9,7 L	9,5 L	10,9 L	9 L
0,85 kWh	0,83 kWh	0,74 kWh	0,85 kWh	0,755 kWh
85 kWh	83 kWh	74 kWh	85 kWh	76 kWh
175 min	190 min	190 min	175 min	235 min
44 dB(A)re 1 pW	44 dB(A)re 1 pW	46 dB(A)re 1 pW	44 dB(A)re 1 pW	47 dB(A)re 1 pW
B	B	C	B	C
0,49 W	0,49 W	0,49 W	0,49 W	0,49 W
3,99 W	3,99 W	3,99 W	3,99 W	3,99 W
1900 W	1900 W	1900 W	1900 W	2100 W
170 cm	170 cm	170 cm	170 cm	170 cm
175 cm	175 cm	150 cm	150 cm	175 cm
150 cm	150 cm	150 cm	150 cm	150 cm
74 mm	74 mm	74 mm	74 mm	50 mm
81,6 x 59,8 x 55,5 cm	81,6 x 59,8 x 55,5 cm	81,6 x 59,8 x 55,5 cm	81,6 x 59,8 x 55,5 cm	81,5 x 44,8 x 55 cm
82 x 60 x 55,5 cm	82 x 60 x 55,5 cm	82 x 60 x 55,5 cm	82 x 60 x 55,5 cm	82 x 45 x 60 cm
88 x 64 x 66,5 cm	88 x 64 x 66,5 cm	88 x 64 x 66,5 cm	88 x 64 x 66,5 cm	89 x 49,5 x 64,5 cm
31,7 / 30,7 kg	32,3 / 30,3 kg	29 / 27,2 kg	30,4 / 28,6 kg	37,5 / 32 kg
3838782827556	3838782748141	3838782945380	3838782945403	3838782745157
743922	743057	745221	745211	743017
1.100,00 €	980,00 €	750,00 €	800,00 €	700,00 €

Informazioni tecniche – Frigoriferi da incasso

Modello	RB3B370SAWD1	RB3B280NEWWE1	RB3B250SAWE1	MBI54240E
Pagina	101	102	102	103
Tipologia prodotto	Frigorifero combinato da incasso h 193cm largo 70cm	Frigorifero combinato da incasso h 193cm	Frigorifero combinato da incasso h 177cm	Frigorifero combinato da incasso h 177cm
Efficienza				
Classe Energetica	D	E	E	E
Apertura delle porte	Reversibile con cerniere a destra	Reversibile con cerniere a destra	Reversibile con cerniere a destra	Reversibile con cerniere a destra
Tipo di cerniere	Traino	Traino	Traino	Traino
Star rating	****	****	****	****
Classe climatica	SN, N, ST, T	SN, N, ST, T	SN, N, ST, T	N, ST
Classe di rumorosità	B	B	B	C
Volume totale	377 L	284 L	252 L	246 L
Capacità del comparto frigo	273 L	208 L	176 L	183 L
Capacità del comparto freezer	104 L	76 L	76 L	63 L
Capacità di congelazione	6 kg	6 kg	6 kg	3 kg
Autonomia di conservazione in caso di black out	8 h	10 h	14 h	12 h
Pannello di controllo				
Controllo elettronico dietro la porta	•	•	•	•
Tipo di display	Display digitale LED	Display digitale LED	Display digitale LED	Display digitale LED
Controllo Wi-Fi	Integrato ConnectLife	-	Integrato ConnectLife	-
Indicatore porte aperte	•	•	•	•
Sbrinamento automatico del frigorifero	•	•	•	•
Sbrinamento automatico del congelatore	•	•	•	-
Indicatore temperatura	•	•	•	•
Caratteristiche				
Sistema di raffreddamento	Total No Frost	Total No Frost	Total No Frost	No Frost
Funzione raffreddamento rapido	•	•	•	•
Funzione congelamento rapido	•	•	•	-
Dotazione frigorifero				
Illuminazione	LED laterale	LED superiore e laterale	LED superiore e laterale	LED superiore
Ripiani in vetro	3	5	4	3
Ripiano porta bottiglie	-	-	•	•
Numero di cassette	2	2	2	1
Cassetto speciale	Cassetto controllo umidità con manopola	-	Cassetto controllo umidità con manopola	-
Balconcino porta bottiglie	•	•	•	•
Numero balconcini controporta	2	3	2	2
Dotazione congelatore				
Numero cassette congelatore	3	3	3	3
Contenitore portaghiaccio	Contenitore ghiaccio standard	Contenitore ghiaccio standard	Contenitore ghiaccio standard	Contenitore ghiaccio standard
Funzioni speciali	ConvertZone fino a +5°C	ConvertZone fino a +5°C	ConvertZone fino a +5°C	-
Informazioni tecniche				
Consumo annuo stimato	209,75 kWh	232 kWh	235 kWh	217 kWh
Potenza massima	235 W	210 W	210 W	130 W
Rumorosità	35 dB(A)re 1 pW	35 dB(A)re 1 pW	35 dB(A)re 1 pW	38 dB(A)re 1 pW
Dimensioni prodotto (AxLxP)	193,6 x 69 x 54,5 cm	193,2 x 54 x 54,5 cm	177,2 x 54 x 54,5 cm	176,8 x 54 x 54,5 cm
Dimensioni di incasso min-max (AxLxP)	194,2 x 71,2 x 55 cm	203,8 x 58,5 x 58,5 cm	177,4 x 56 x 56 cm	177,5-178 x 56-57 x 55 cm
Dimensioni prodotto imballato (AxLxP)	200,5 x 74,5 x 59 cm	203,8 x 58,5 x 58,5 cm	187,8 x 58,5 x 58,4 cm	187,5 x 58,5 x 56,4 cm
Peso lordo/netto	86,5 / 84,5 kg	67,5 / 63 kg	61 / 57 kg	57 / 53 kg
Codice EAN	3838783079008	6921727084088	6921727082527	6921727080554
Codice prodotto	747445	20014331	20013491	20012973
Prezzo	2.000,00 €	1.300,00 €	1.200,00 €	900,00 €

RL3B303SAWE1	FT3B213SEWE1	R11P205NEWE	RUR156D4AWE
104	104	105	105
Frigorifero monoporta da incasso h 177cm	Congelatore monoporta da incasso h 177cm	Frigorifero doppia porta da incasso h 145cm	Frigorifero sottotavolo da incasso h 82cm
E	E	E	E
Reversibile con cerniere a destra	Reversibile con cerniere a destra	Reversibile con cerniere a destra	Reversibile con cerniere a destra
Traino	Traino	Traino	Auto portanti
-	****	****	****
SN, N, ST, T	SN, N, ST, T	N, ST	SN, N, ST
B	B	C	C
300 L	235 L	205 L	121 L
300 L	-	169 L	104 L
-	235 L	36 L	17 L
-	12 kg	2,4 kg	2 kg
-	11 h	18 h	9 h
•	•	-	-
Display digitale LED Integrato ConnectLife	Display digitale LED	-	-
•	-	-	-
•	•	-	•
•	-	-	-
-	•	-	-
•	•	-	•
No Frost	No Frost	Statico	Statico
•	-	-	-
-	•	-	-
LED superiore e laterale	-	LED laterale	LED laterale
6	-	4	2
•	-	-	-
3	-	1	1
Cassetto Cool Fresh, Cassetto controllo umidità con manopola	-	-	-
•	-	•	•
5	-	2	2
-	5 cassette, 2 ripiani	1 ripiano	1 cella freezer
-	-	-	-
-	ConvertZone fino a +5°C	-	-
135 kWh	244 kWh	175 kWh	148 kWh
210 W	210 W	70 W	90 W
35 dB(A)re 1 pW	35 dB(A)re 1 pW	39 dB(A)re 1 pW	38 dB(A)re 1 pW
177,2 x 54 x 54,5 cm	177,2 x 54 x 54,5 cm	145 x 54 x 54 cm	81,8 x 59,5 x 54,5 cm
177,8 - 178,2 x 56 - 56,8 x 56 cm	177,8 - 178,2 x 56 - 56,8 x 56 cm	144,5-145 x 56-57 x 55 cm	82-90 x 60 x 55 cm
187,8 x 58,5 x 58,5 cm	187,8 x 58,5 x 58,5 cm	150,6 x 57,5 x 56 cm	88,8 x 62,8 x 57 cm
61 / 55 kg	65 / 61 kg	44 / 40 kg	34 / 31,5 kg
6921727094230	6921727082596	3838782824814	6921727070852
20016803	20013510	743900	20011232
1.000,00 €	1.000,00 €	700,00 €	620,00 €

Informazioni tecniche – Frigoriferi da libera installazione

Modello	RB435N4BCE	RB395N4BCE
Pagina	106	106
Tipologia prodotto	Frigorifero combinato da libera installazione 200cm	Frigorifero combinato da libera installazione 186cm
Efficienza		
Classe Energetica	E	E
Apertura delle porte	Reversibile con cerniere a destra	Reversibile con cerniere a destra
Star rating	****	****
Classe climatica	SN, N, ST	SN, N, ST
Classe di rumorosità	C	C
Volume totale	336 L	284 L
Capacità del comparto frigo	238 L	208 L
Capacità del comparto freezer	98 L	76 L
Capacità di congelazione	6 kg	6 kg
Autonomia di conservazione in caso di black out	10 h	10 h
Pannello di controllo		
Tipo di display	Display digitale LED interno	Display digitale LED esterno
Indicatore porte aperte	•	•
Sbrinamento automatico del frigorifero	•	•
Sbrinamento automatico del congelatore	•	•
Caratteristiche		
Sistema di raffreddamento	Total No Frost	Total No Frost
Funzione raffreddamento rapido	•	•
Funzione congelamento rapido	•	•
Dotazione frigorifero		
Illuminazione	LED superiore	LED superiore
Ripiani in vetro	4	4
Ripiano porta bottiglie	•	•
Numero di cassetti	1	1
Cassetto speciale	Cassetto controllo umidità con manopola	Cassetto controllo umidità con manopola
Balconcino porta bottiglie	•	•
Numero balconcini controporta	3	3
Dotazione congelatore		
Numero cassetti congelatore	3	3
Contenitore portaghiaccio	Contenitore ghiaccio standard	Contenitore ghiaccio standard
Informazioni tecniche		
Consumo annuo stimato	247 kWh	243 kWh
Rumorosità	39 dB(A)re 1 pW	39 dB(A)re 1 pW
Dimensioni prodotto (AxLxP)	200,4 x 59,5 x 59 cm	186 x 59,5 x 59 cm
Dimensioni prodotto imballato (AxLxP)	207,9 x 64,5 x 62,8 cm	193,5 x 64,5 x 62,8 cm
Peso lordo/netto	70 / 64 kg	68 / 62 kg
Codice EAN	6921727065438	6921727076175
Codice prodotto	20010006	20012392
Prezzo	840,00 €	760,00 €

Informazioni tecniche – Cantinetta vino

Modello	RW3N122GALF
Pagina	113
Tipologia prodotto	Cantinetta vino
Colore	Vetro Nero
Vetro porta	Vetro temperato scuro anti UV
Efficienza	
Classe Energetica	F
Apertura delle porte	Reversibile con cerniere a destra
Classe Climatica	SN, N, ST, T
Volume totale	128 L
Capacità per bottiglie da 0,75L	46
Pannello di controllo	
Tipo di display	Display digitale LED
Indicatore porte aperte	•
Indicatore temperatura	•
Accessori	
Illuminazione	LED
Ripiani	4 ripiani in legno
Informazioni tecniche	
Consumo annuo stimato	105 kWh
Potenza massima	60 W
Rumorosità	37 dB(A)re 1 pW
Dimensioni prodotto (AxLxP)	81,9 x 59,5 x 67,5 cm
Dimensioni prodotto imballato (AxLxP)	93,8 x 64 x 63,1 cm
Peso lordo/netto	48 / 45 kg
Codice EAN	6921727083067
Codice prodotto	20013664
Prezzo	1400,00 €

OTTIENI L'ESTENSIONE DI GARANZIA CON L'ACQUISTO DI PRODOTTI DA INCASSO HISENSE



VISITA IL SITO HISENSE.IT PER RICHIEDERE L'ESTENSIONE DI GARANZIA



Hisense Italia offre a tutti i clienti che acquistano un prodotto da incasso HISENSE l'estensione di garanzia gratuita da 2 a 5 anni.

L'estensione della garanzia include:

- Manodopera gratuita nei Centri assistenza ufficiali per 5 anni
- Sostituzione di componenti non funzionanti per 5 anni
- Chiamata al numero verde dedicato per 5 anni

Promozione valida per prodotti acquistati entro il 31/12/2026
Registrazione entro 30 giorni dall'acquisto al seguente link: <https://www.hisense.it/garanzia-incasso/>

Offerta valida solo presso i negozi di mobili e cucine

Vi informiamo inoltre che rimangono valide tutte le condizioni e clausole di esclusione ed estensione territoriale riportate nel certificato di garanzia. Le condizioni specifiche di estensione della garanzia sono consultabili sul sito www.hisense.it

SCOPRI L'ASSISTENZA HISENSE: DA SEMPRE ACCANTO A TE

Trova il Centro Assistenza più vicino a te

Customer Care

Hisense gorenje



Contattaci ai numeri dedicati

800 321 999
per prodotti a marchio **Hisense**

8.30-19.00
da Lunedì a Venerdì

9-13 | 14-17
Sabato

SCOPRI DI PIÙ





Hisense

Hisense Italia Srl
Via Montefeltro, 6/A
Milano - Italia
<https://www.hisense.it>

Numero Verde
800 321 999

